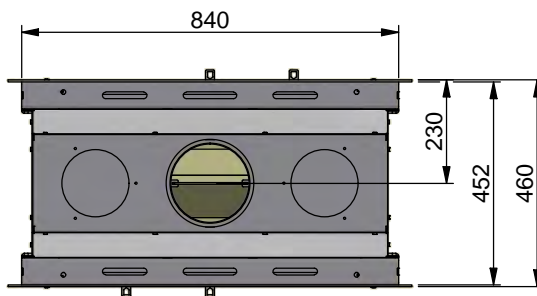
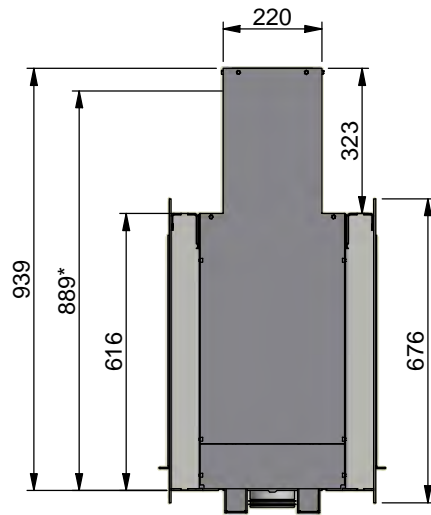
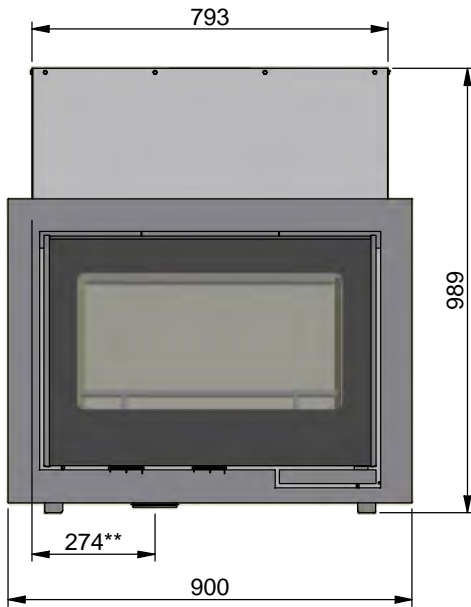


## Plano con dimensiones para Scan DSA 12



\* Altura al comienzo de la tubuladura de gases de combustión en salida superior

\*\* Centro para entrada de parte inferior de aire de combustión externo