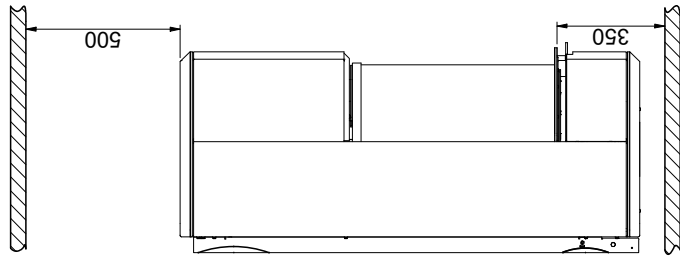
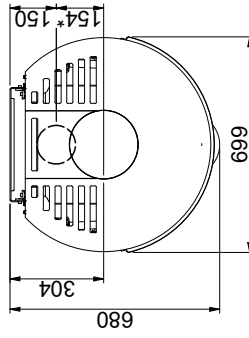
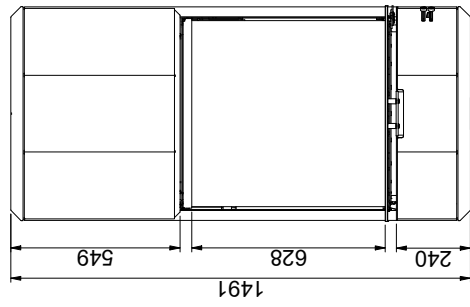
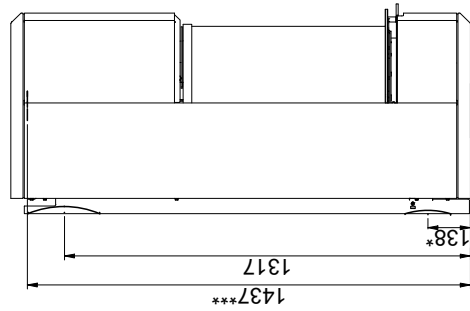


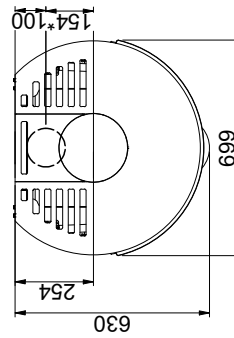
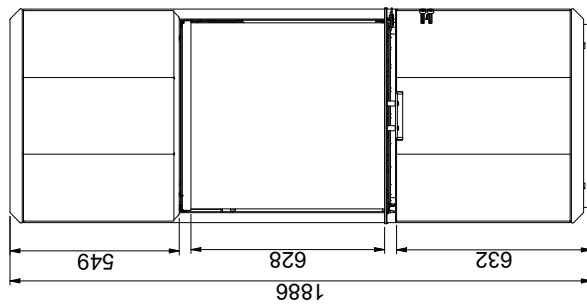
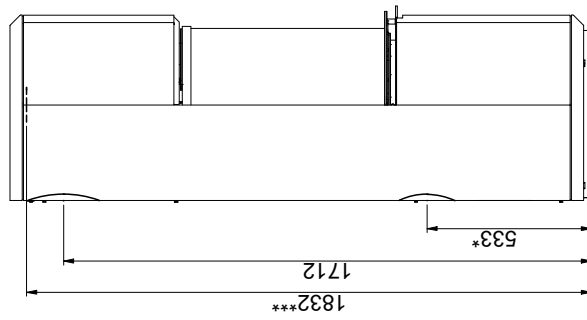
Techo y suelo de material combustible



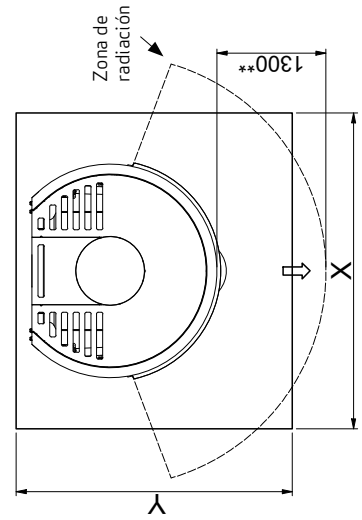
Scan 87 - montado en la pared



Scan 87 - independiente



Placa de suelo



Material inflamable

Todas las distancias están en mm  
Todas las distancias son distancias mínimas

\* Entrada de aire fresco Ø 1.25 mm

\*\*Distancia mínima para muebles/material inflamable

\*\*\* Altura hasta el principio de la pieza de conexión de la chimenea en la salida superior

X/Y = De conformidad con las leyes y reglamentos nacionales