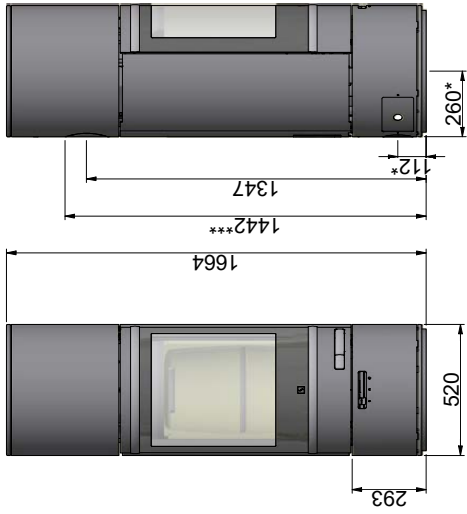
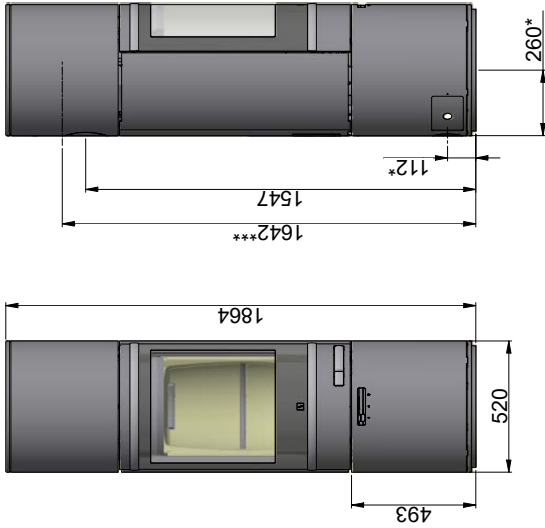


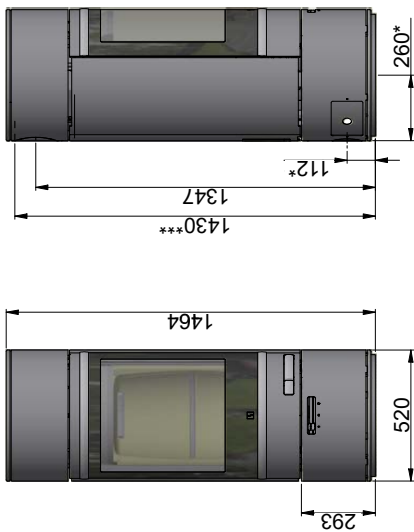
Scan 85-5 / 85-6



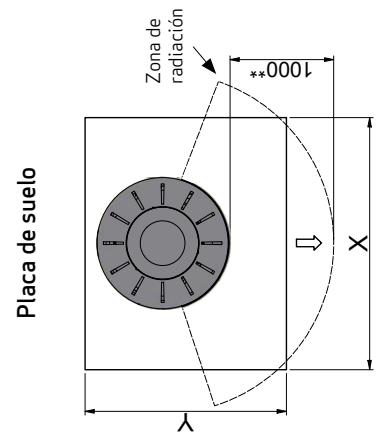
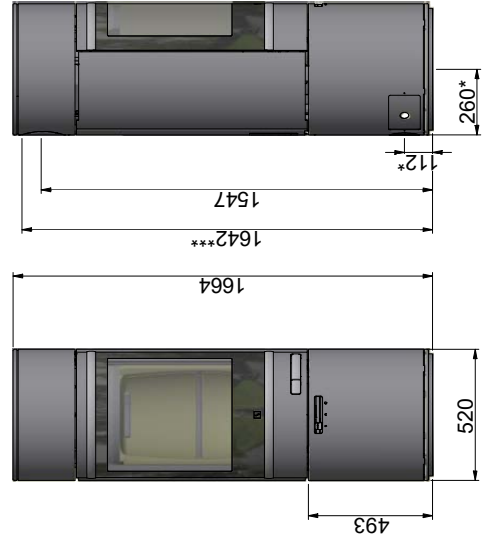
Scan 85-3 / 85-4



Scan 85-1 / 85-2



Scan 85-7 / 85-8



Todas las distancias están en mm
 Todas las distancias son distancias mínimas
 * Entrada de aire fresco - dimensión exterior: 100 mm
 ** Distancia mínima para muebles/material inflamable
 *** Altura hasta el principio de la pieza de conexión de la chimenea en la salida superior

X/Y = De conformidad con las leyes y reglamentos nacionales