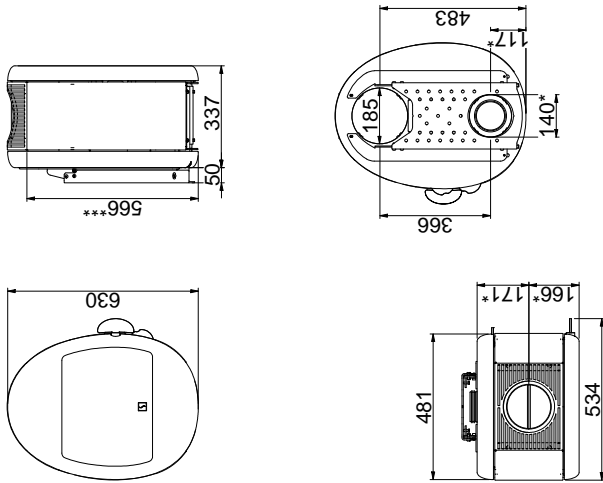
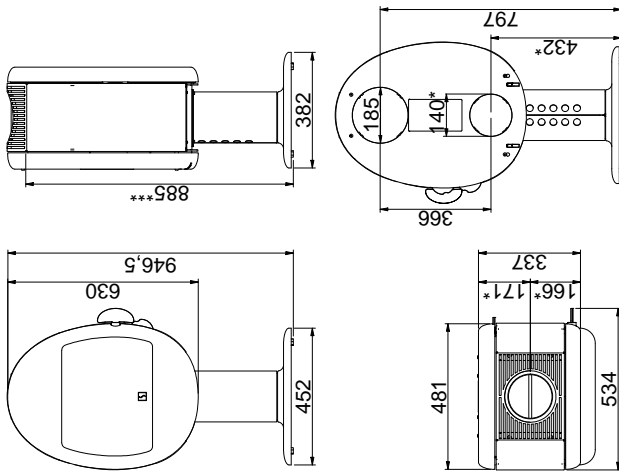


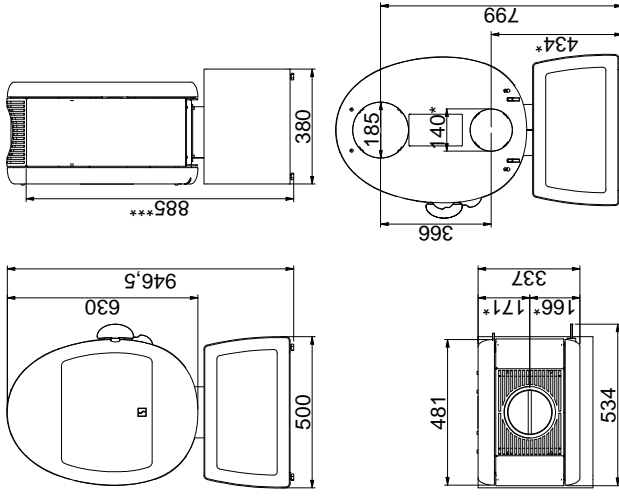
Scan 66-1



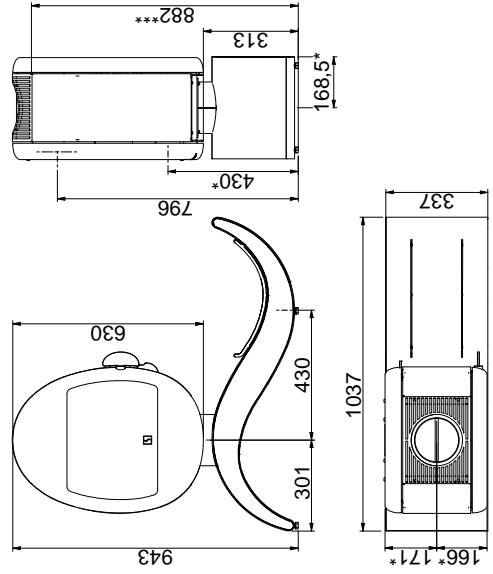
Scan 66-2



Scan 66-4

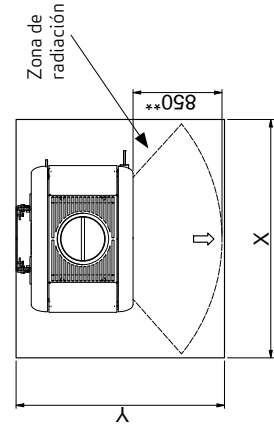


Scan 66-5



Todas las distancias están en mm
 Todas las distancias son distancias mínimas
 * Entrada de aire fresco - dimensión exterior: 1.00 mm
 ** Distancia mínima para muebles/material inflamable
 *** Altura hasta el principio de la pieza de conexión de la chimenea en la salida superior

Placa de suelo



X/Y = De conformidad con las leyes y reglamentos nacionales