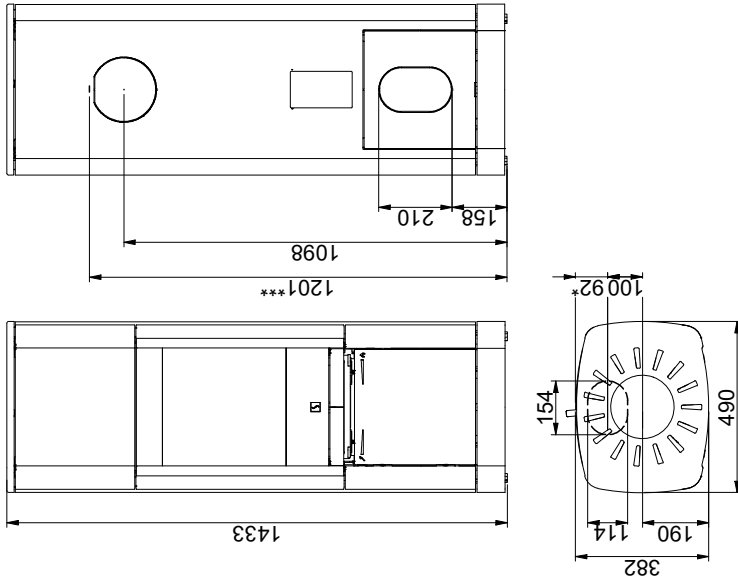
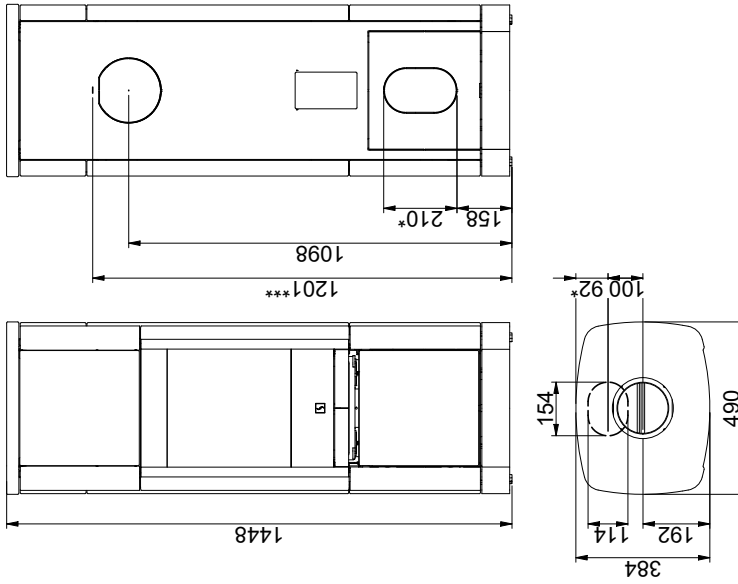


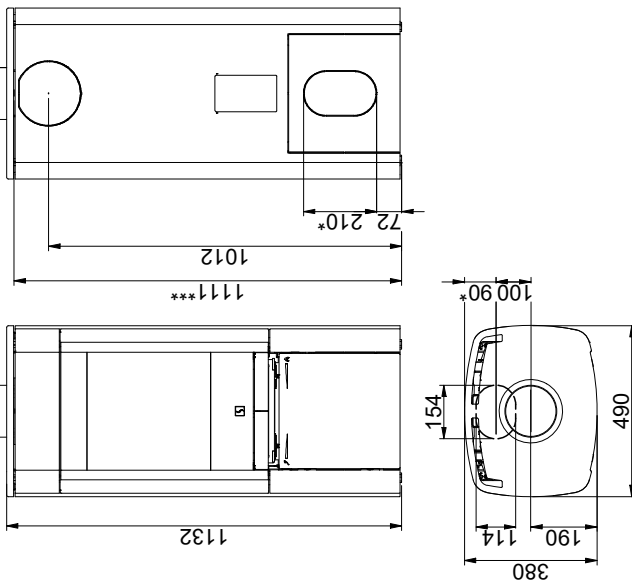
Scan 65-9 - Scan 65-10



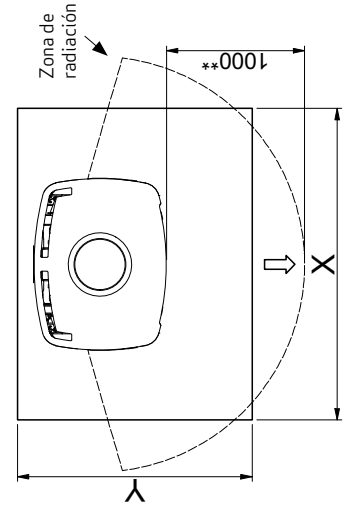
Scan 65-7 - Scan 65-8



Scan 65-1 - Scan 65-2 - Scan 65-3 - Scan 65-4



Placa de suelo



Material inflamable

Todas las distancias están en mm  
Todas las distancias son distancias mínimas

\* Entrada de aire fresco Ø 100 mm

\*\* Distancia mínima para muebles/material inflamable

\*\*\* Altura hasta el principio de la pieza de conexión de la chimenea en la salida superior

X/Y = De conformidad con las leyes y reglamentos nacionales