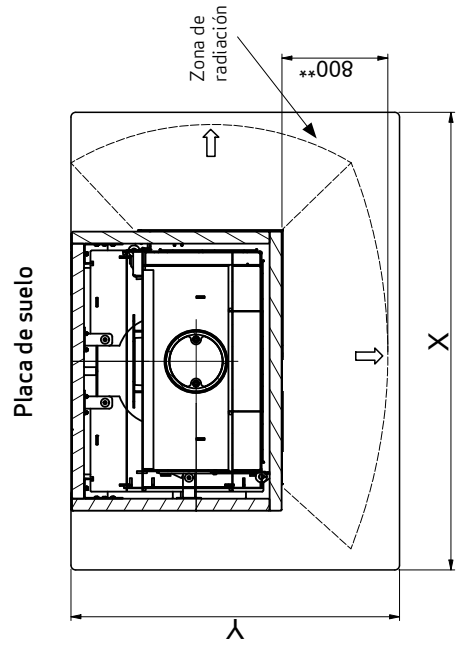
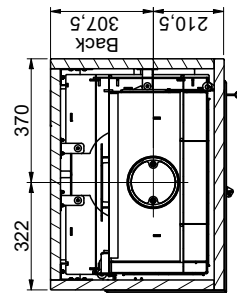
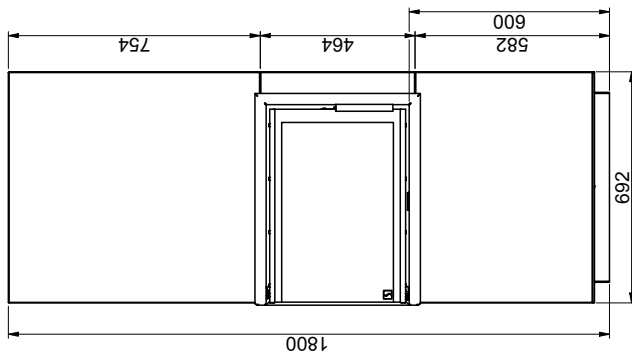


Scan 5003-S



 Material inflamable

Todas las distancias están en mm

Todas las distancias son distancias mínimas

\* Entrada de aire fresco - dimensión interior: Ø103 mm - dimensión exterior: Ø120 mm

\*\* Distancia mínima para muebles/material inflamable

\*\*\* Altura hasta el principio de la pieza de conexión de la chimenea en la salida superior/trasera, salida de humos - dimensión int.: Ø132 mm - dimensión exterior: Ø149 mm

X/Y = De conformidad con las leyes y reglamentos nacionales