

ES SCAN 5003 FR/FL

ES - MANUAL DE INSTRUCCIONES Y MONTAJE

SCAN 5003 FR/FL



SCAN®

MANUAL DE INSTRUCCIONES Y MONTAJE SCAN 5003 FR/FL

ES SCAN 5003 FR/FL

ENHORABUENA POR LA COMPRA DE UNA ESTUFA EMPOTRADA SCAN

Ha elegido un producto de uno de los fabricantes de estufas de leña líderes de Europa, y estamos seguros de que disfrutará de su compra durante muchos años. Para lograr el mejor uso posible de su estufa, es importante que siga las instrucciones y nuestros consejos.

Lea detenidamente este manual de instrucciones y montaje antes de comenzar el montaje de su estufa.

SCAN 5003 FR



SCAN 5003 FL



ÍNDICE

■ DATOS TÉCNICOS	4		
Instalación	4	Instalación interna de material inflamable protegido por aislamiento	7
Seguridad	4	Placa de identificación	8
Datos técnicos y dimensiones	5	Número de registro del producto	8
Dibujos acotados y distancias de instalación	6		
■ MONTAJE	9		
Accesorios adicionales	9	Distancia de seguridad	10
Eliminación del material de embalaje	9	Marcaje en el material de revestimiento	11
Subsuelo de carga	9	Entrada de aire fresco	12
Plancha de suelo	9	Sistema de combustión cerrada	12
Chimenea existente y chimenea de elementos prefabricada	9	Caja de aire fresco la parte inferior	12
Acoplamiento entre la estufa empotrada y la chimenea de acero	9	Clips para noruega (habitaciones grandes)	13
Requisitos para la chimenea	10	Piedras acumuladoras de calor	13
Conducto de tiro balanceado	10	Montaje del escudo de calor / caja de convección	14
Acabado	10	Marcos	18
Instalación interna de material no inflamable	10	Aire de convección	21
Distancia mínima a materiales combustibles	10	Montaje de la rejilla de convección	21
Instalación en estructura protegida con material aislante	10		
■ INSTRUCCIONES DE USO	22		
Placa deflectora	22	Aire de combustión	22
Contenedor de ceniza	22		
■ ENCENDIDO Y COMBUSTIÓN	23		
Funcionamiento respetuoso con el medio ambiente	23	Función de la estufa durante la primavera o el otoño	24
Encendido	23	Indicaciones generales	24
Empleo en condiciones climatológicas diversas	23	Función de la chimenea	24
Combustión continua	24	Fuego de chimenea	24
Advertencia de sobrecalentamiento	24		
■ MANEJO DEL COMBUSTIBLE	25		
Selección del combustible	25	Utilizar los siguientes materiales como combustible es peligrosa y invalida la garantía	25
Preparación	25	Valor calorífico de la leña	25
Almacenamiento	25		
Humedad	25		
■ MANTENIMIENTO	26		
Deshollinada de la chimenea y limpieza de la estufa	26	Juntas	27
Comprobación de la estufa	26	Superficies pintadas	27
Mantenimiento	26	Limpieza del cristal	28
Revestimiento de la cámara de combustión	26	Eliminación de las piezas de la estufa	28
■ LOCALIZACIÓN Y RESOLUCIÓN DE PROBLEMAS	29		
■ GARANTÍA	30		

DATOS TÉCNICOS

INSTALACIÓN

- El propietario es responsable de asegurar que la instalación y el montaje cumplan con las normativas de construcción locales y nacionales, así como con la información suministrada en este manual.
- Al instalar cualquier tipo de chimenea o estufa, en algunos países debe informarse a las autoridades locales de vivienda e inmuebles. Además puede ser obligatorio que su instalación sea inspeccionada y aprobada por un deshollinador local, antes de su puesta en marcha.
- Para garantizar el mejor funcionamiento y seguridad posible de la instalación, le recomendamos que acuda a un instalador profesional. Su distribuidor de Scan le recomendará un instalador cualificado en su zona. Para obtener más información sobre los distribuidores de Scan, por favor visite www.scan.dk.

SEGURIDAD

Todo cambio hecho en el producto por el distribuidor, instalador o usuario podría afectar negativamente a su funcionamiento o seguridad. Lo mismo se aplica a los accesorios o equipamiento extra no suministrados por Scan A/S, como podría ser el caso de desmontar o quitar piezas necesarias para el funcionamiento y seguridad de la estufa.



■ ¡ATENCIÓN!

EL MEJOR RESULTADO DE SU
ESTUFA SE OBTIENE
SIGUIENDO EL MÉTODO DE
ENCENDIDO "TOP-DOWN"

VER
"ENCENDIDO Y COMBUSTIÓN"



DATOS TÉCNICOS Y DIMENSIONES

Materiales	Placa de acero inoxidable Hierro fundido Acero galvanizado Chamotte
Tratamiento de las superficies	Senotherm
Longitud máx. de madera	45 cm
Peso Scan 5003 FR/FL	115 kg
Peso Scan 5003 FR/FL con esc. térmico	128 kg
Diámetro int. /pieza de conexión	132 mm
Diámetro ext. /pieza de conexión	149 mm
Clase de aprobación	Intermitente*

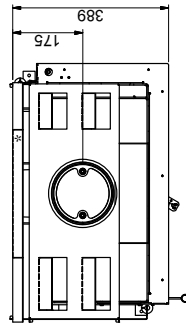
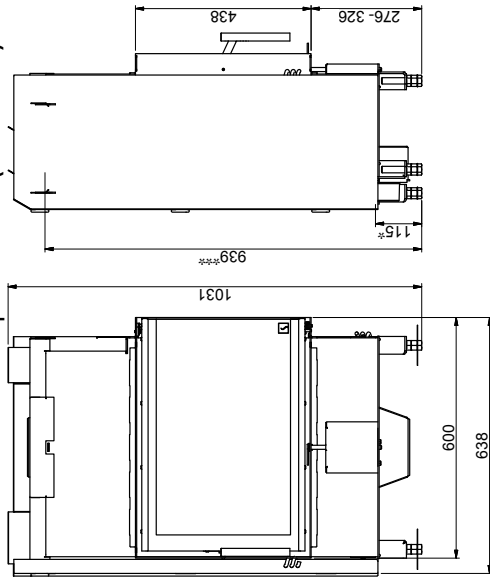
* Se entiende por combustión en modo intermitente el uso normal de la estufa de leña. Esto significa que cada carga de combustión debe quemarse hasta las brasas antes de cargar de nuevo combustible en la estufa.

La gama Scan 5003 FR/FL se ha fabricado en consonancia con la homologación tipo del producto, estando incluidas dentro de dicha homologación las instrucciones de montaje y empleo del mismo.

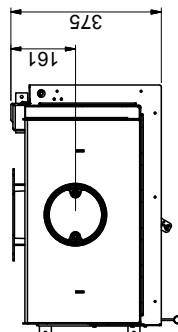
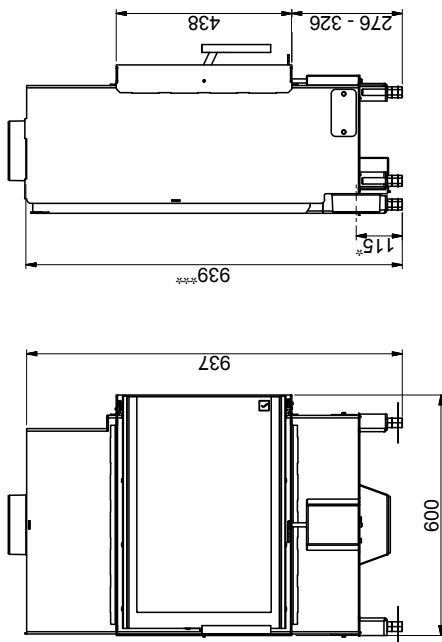
Encontrará la Declaración DoP en www.scan.dk

Probado de acuerdo con la norma EN 13229		
Emisiones de CO al 13% de O ₂	0,08	%
Emisiones de CO al 13% de O ₂	940	mg/Nm ³
Polvo al 13% de O ₂	11	mg/Nm ³
No _x al 13% de O ₂	118	mg/Nm ³
Eficacia	85	%
Índice de eficiencia energética	114,3	
Clase de eficiencia energética	A+	
Potencia nominal	5,7	kW
Temperatura/chimenea/EN 13229	206	°C
Temperatura/pieza de conexión	246	°C
Cantidad de humo	4,4	g/sec
Presión negativa según EN 13229	12	Pa
Presión negativa recomendada en la pieza de conexión	16-20	Pa
Suministro de aire de combustión	10-25	m ³ /h
Combustible	Leña	
Fuel consumption	2	kg/h
Cantidad necesaria para encender	2	kg
Cantidad de combustible max.	2,5	kg

Dibujos con dimensiones Scan 5003,
con escudo térmico para aislante (Accesorio)



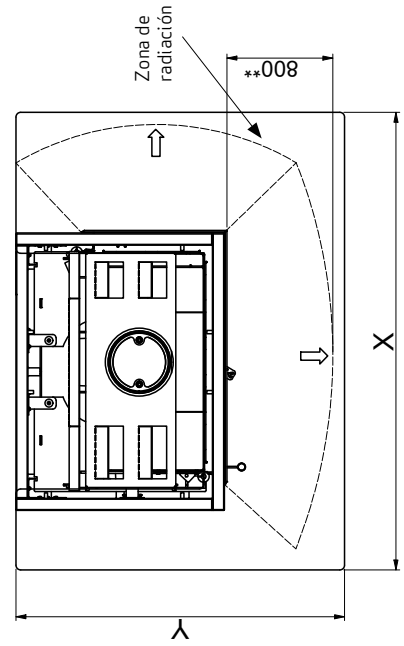
Scan 5003



Material inflamable

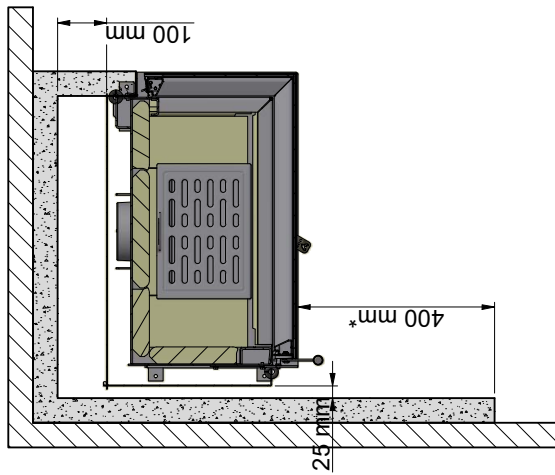
Todas las distancias están en mm
 Todas las distancias son distancias mínimas
 * Entrada de aire fresco - dimensión interior: Ø 103 mm - dimensión exterior: 120 mm
 ** Distancia mínima para muebles/material inflamable
 *** Altura hasta el principio de la pieza de conexión de la chimenea en la salida superior

Placa de suelo

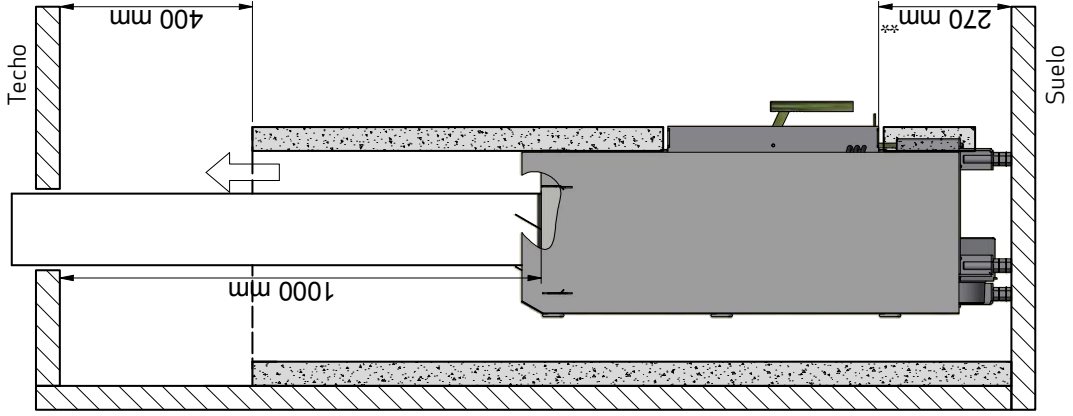


X/Y = De conformidad con las leyes y reglamentos nacionales

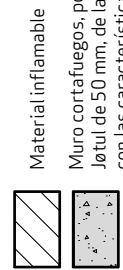
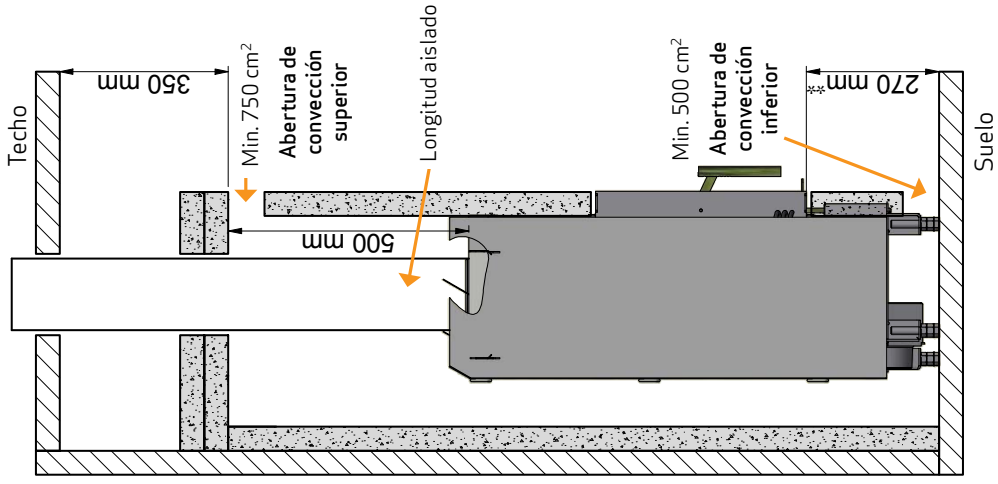
Instalación de Scan 5003 con escudos de radiación contra pared combustible protegida por aislante



Instalación con tubo de humos vertical aislado
- estructura/cerco abierto



Instalación con tubo de humos vertical aislado
- estructura/cerco hasta el techo



Muro cortafuegos, por ejemplo el muro cortafuegos Jøtul de 50 mm, de ladrillo de 110 mm u otro material con las características ignífugas y aislantes adecuadas

Todas las distancias están en mm

Todas las distancias son distancias mínimas

* Distancia al cristal

** Distancia a suelo combustible

PLACA DE IDENTIFICACIÓN

Todos los hogares Scan se suministran con una placa de características que detalla los estándares aprobados y la distancia a materiales combustibles que se debe respetar.

La placa de identificación se encuentra suelta en el hogar.

Placa de identificación Scan 5003 FR/FL

Product: Scan 5003 FR/FL		CE 17	
Insert fired by solid fuel		DoP: 95003600	
Standard: EN 13229:2001/A2:2004			
Minimum distance to adjacent combustible materials: Front: 800 mm (see assembly manual)			
Emission of CO in combustion products (13% O ₂)	:	940 mg/Nm ³	
Emission of NO _x in combustion products (13% O ₂)	:	118 mg/Nm ³	
Emission of OGC in combustion products (13% O ₂)	:	53 mg/Nm ³	
Emission of PM in combustion products (13% O ₂)	:	11 mg/Nm ³	
Flue gas temperature	:	206 °C	
Nominal heat output	:	5,7 kW	
Efficiency	:	85,7 %	
Fuel type	:	Wood	
Operation type	:	Intermittent	
Reaction to fire	:	A1	
The appliance can be used in a shared flue Approved by: SZU, NB.no 1015			
Follow user's instructions. Use only recommended fuels. Montage- und Bedienungsanleitung beachten. Verwenden Sie nur empfohlenen Brennstoffen. Respectez les consignes d'utilisation. Utilisez uniquement les combustibles recommandés.			
Manufacturer: Scan A/S - DK 5492 Vissenbjerg			
12055894 95003650			
Country	Classification	Standard	Approved by
EUR	Intermittent	EN 13229	SZU NB.no 1015
NORWAY	Large room	NS 3058	DTI, NB.no 1235
GERMANY	Stufe 2	1. BImSchV	SZU NB.no 1015
Lot no: 000000 2019		Pin: 000	

NÚMERO DE REGISTRO DEL PRODUCTO

Todas las estufas de leña Scan están provistas de una placa de identificación con el número de registro del producto. Le recomendamos anotar este número de registro en la última página de este manual; lo necesitará si se dirige al revendedor o a Scan A/S.

Número de registro del producto Scan 5003 FR/FL

Lot no: 000000 2019	Pin: 000
---------------------	----------

MONTAJE

ACCESORIOS ADICIONALES

- Caja de aire fresco (ver página 12)
- Piedras acumuladoras de calor (ver página 13)
- Marcos (ver página 18)
- Conducto de conexión Ø 100 mm
- Escudo de calor/caja de convección (ver página 14)
- Rejilla de convección (ver página 21)

ELIMINACIÓN DEL MATERIAL DE EMBALAJE

Su estufa Scan puede suministrarse con el siguiente embalaje:

Embalaje de madera	El embalaje de madera se puede reutilizar y después de su uso final puede ser incinerado como un producto neutro de CO ₂ o enviado para su reciclaje
Espuma	Enviar para el reciclado o eliminación de residuos
Bolsas de plástico	Enviar para el reciclado o eliminación de residuos
Película elástica/plástica	Enviar para el reciclado o eliminación de residuos

SUBSUELO DE CARGA

Todos los artículos de nuestra gama de productos se encuentran en la categoría de chimeneas y estufas ligeras y normalmente no requieren ningún tipo de refuerzo en la estructura de las vigas. Pueden colocarse en vigas normales o en el suelo.

Por supuesto, debe asegurarse de que el subsuelo donde se coloque la estufa pueda soportar su peso además de una chimenea de acero, cuando sea necesario, si ha elegido esta solución. En caso de duda de la capacidad de soporte carga del suelo, consulte a un profesional de la construcción.

PLANCHA DE SUELO

Si está montando la estufa sobre un suelo inflamable, debe cumplir con la normativa nacional y local referente al tamaño del subsuelo no inflamable que es necesario para cubrir el suelo alrededor de la estufa.

Su distribuidor local de Scan puede orientarle sobre la normativa referente a la protección de los materiales inflamables en torno a su estufa.

La función de la plancha de suelo consiste en proteger el suelo y el material inflamable contra las ascuas que puedan caer.

CHIMENEA EXISTENTE Y CHIMENEA DE ELEMENTOS PREFABRICADA

Si pretende conectar su estufa con una chimenea existente, debería consultar con un distribuidor autorizado de Scan o bien con un deshollinador local. Estos expertos también le harán saber si su chimenea necesita una reforma.

- Al conectar la chimenea prefabricada, siga las instrucciones del fabricante según el tipo de chimenea que corresponda

ACOPLAMIENTO ENTRE LA ESTUFA EMPOTRADA Y LA CHIMENEA DE ACERO

Su distribuidor Scan, o el deshollinador local, puede aconsejarle sobre la elección y el tipo de chimenea de acero. Así se asegura de que la chimenea se adaptará a la estufa de leña.

REQUISITOS PARA LA CHIMENEA

La chimenea debe tener un diámetro mínimo de 148 mm y contar con la etiqueta T400 y G para las pruebas de hollín. Debe tener una longitud de 5 metros como mínimo.

Se recomienda el uso de un tubo acodado curvo, ya que proporcionará mejor tiro.

En caso de conexión de la estufa con un conducto acodado, la ventana de inspección y limpieza debe ubicarse en el tramo vertical para poder limpiar el tramo horizontal desde aquí.

Se deben cumplir todos los requisitos en cuanto a distancias de seguridad del conducto de evacuación y chimenea.

- Una elección errónea de la longitud o el diámetro de la chimenea podría afectar a su funcionamiento
- Debe cumplir en todo momento y fielmente las instrucciones suministradas por el proveedor de la chimenea

CONDUCTO DE TIRO BALANCEADO

Si la chimenea se conecta con un sistema de tiro balanceado, recomendamos la utilización de tubo Lindab 100 m o similar y una chimenea de longitud mínima de 5 m.

ACABADO

El acabado se instalan cuando las superficies del cerco han sido tratadas.

INSTALACIÓN INTERNA DE MATERIAL NO INFLAMABLE / INFRAESTRUCTURA PREVIA DE OBRA

Cuando lo utilice en estructuras que no contengan materiales inflamables, deberá mantener una distancia mínima de 10 mm. entre el ladrillo y la campana de la convección. Esto es para evitar grietas en la obra de albañilería provocadas por la expansión del metal mientras se calienta la estufa. En una instalación así no se precisan rejillas de convección, excepto para dar salida al aire de convección generado por la caja que alberga el hogar. En cualquier caso, tenga en cuenta que sin dichas rejillas el efecto calorífico del hogar será menor.

DISTANCIA MÍNIMA A MATERIALES COMBUSTIBLES (SIN PROTECCIÓN AISLANTE)

Distancia lateral: 400 mm - trasera: 400 mm - cristal: 800 mm. - techo: 1000 mm

De cualquier modo, debe evaluar si los muebles o demás objetos podrían secarse excesivamente por estar demasiado cerca de la estufa.

- ¡La estufa NO debe empotrarse en materiales inflamables sin utilizar un muro cortafuegos y escudos deflectores de calor!

INSTALACIÓN EN ESTRUCTURA PROTEGIDA CON MATERIAL AISLANTE

Nos remitimos a los esquemas de la página 7.

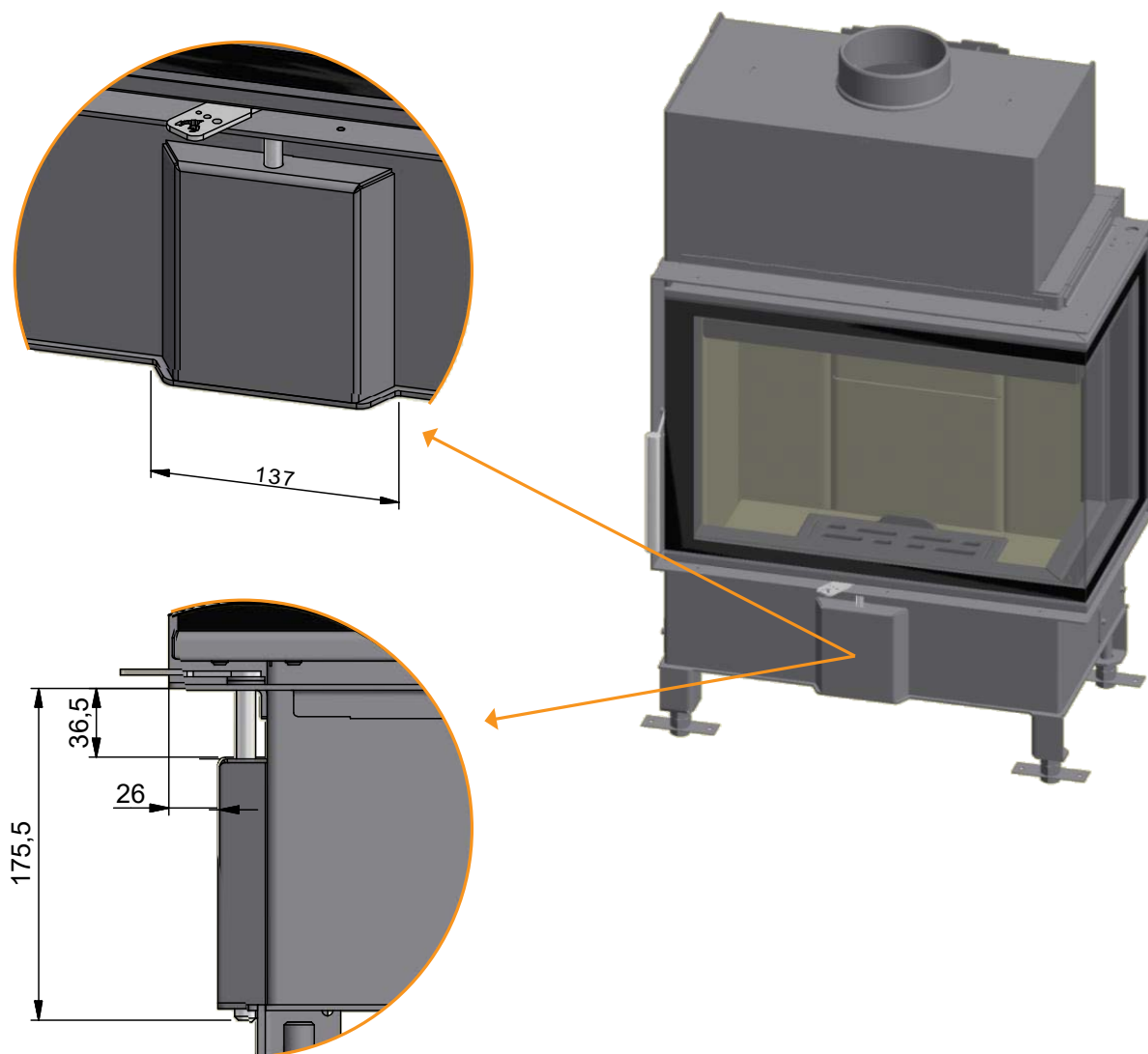
DISTANCIA DE SEGURIDAD

Se deberán cumplir todas las normativas europeas, nacionales y locales en lo tocante a distancias de seguridad para estufas de leña.

Si se conecta la estufa a una chimenea de acero, también han de respetarse las distancias de seguridad de ésta.

MARCAJE EN EL MATERIAL DE REVESTIMIENTO

Si quiere revestir el hogar con un material de revestimiento al nivel de la puerta del hogar, puede ser necesario - en función del grosor del material - hacer un recorte en la pieza de revestimiento para dejar espacio suficiente a la caja frontal, tal y como se aprecia en el esquema.



ENTRADA DE AIRE FRESCO

En un hogar bien aislado, se debe renovar el aire utilizado para el proceso de combustión. Esto es particularmente importante en viviendas con ventilación mecánica. Existen varias formas de asegurar la renovación del aire. Lo más importante es comprobar que entre aire suficiente a la habitación donde se encuentra la estufa. El respiradero de la pared externa debe estar situado lo más cerca posible de la estufa, y debería poder cerrarlo cuando no la esté utilizando.

Deben observarse las normativas locales y nacionales sobre construcción relativas a la conexión de tomas de aire fresco.

El diámetro de la pieza de conexión para aire fresco del exterior es de 120 mm. Si quiere utilizar una conexión de 100 mm, recomendamos montar cordón aislante en el exterior del tubo antes de montarlo dentro de la pieza de conexión.

SISTEMA DE COMBUSTIÓN CERRADA

Debe utilizar el sistema de combustión cerrada de la estufa si vive en una casa de reciente construcción y hermética. El aire exterior de combustión se conecta mediante un tubo de ventilación que pasa por la pared o el suelo.

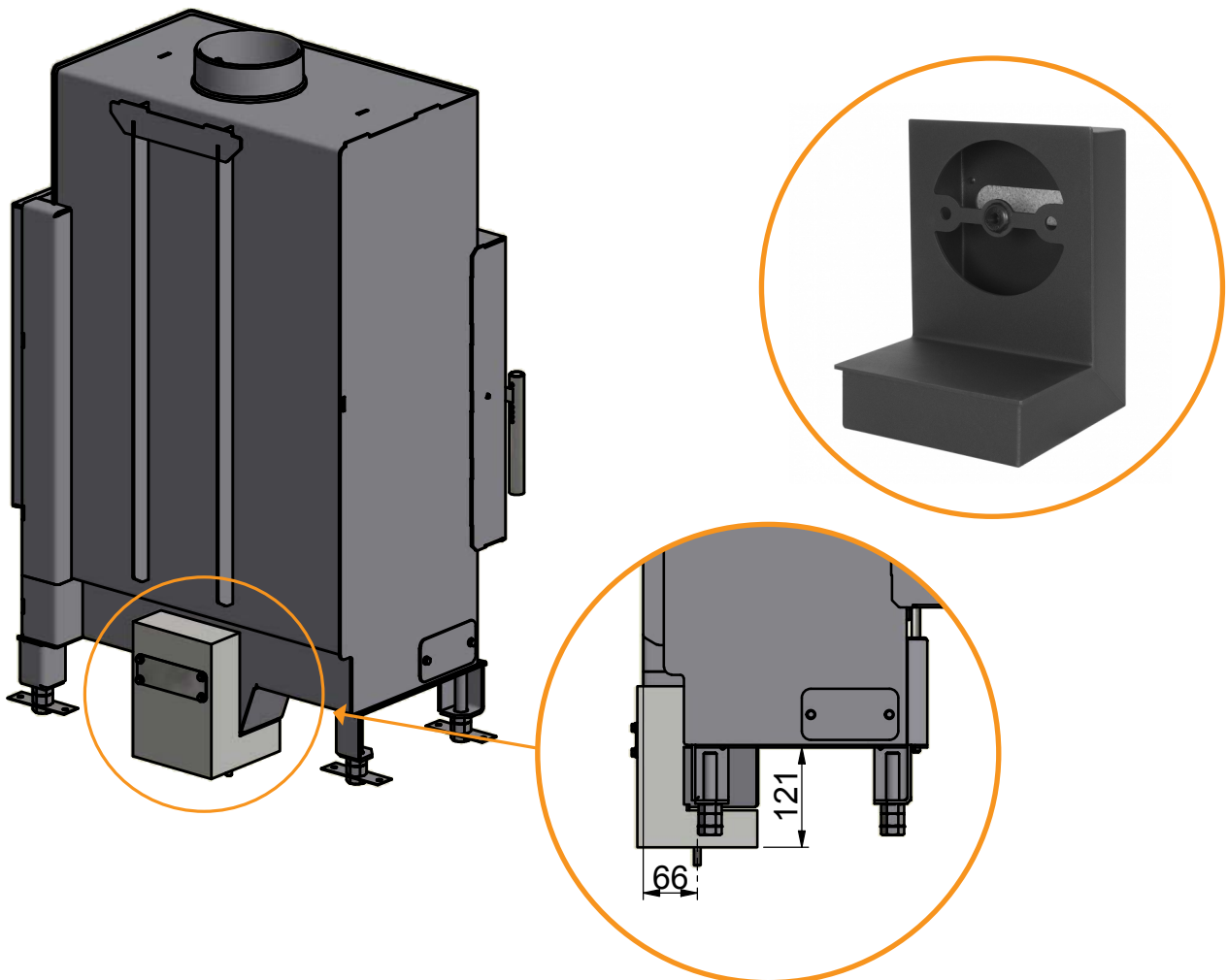
Recomendamos colocar una válvula en la tubería de ventilación para evitar la condensación en el horno y el sistema de tuberías cuando el horno no está en uso. Debe ser posible cerrar el tubo de ventilación con una válvula cuando no se emplea la estufa. También puede ser una ventaja aislar el tubo de ventilación.

Un tubo de ventilación de mínimo $\varnothing 100$ mm, longitud máxima 6 metros con 1 curva como máximo. Recomendamos tubos de acero lisos.

Nota: si la estufa tiene alimentación de aire fresco o combustión cerrada, no olvide dejar abierto el conducto de ventilación para poder utilizar su estufa!

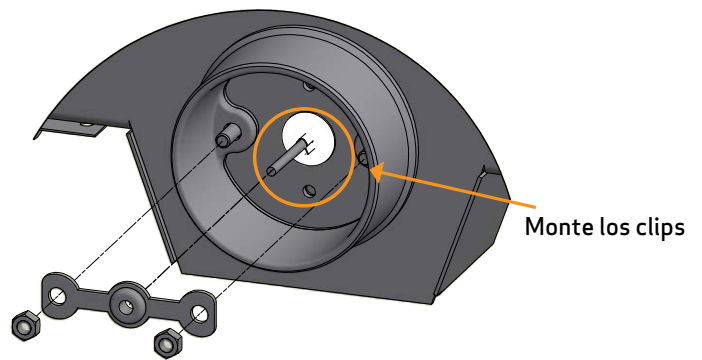
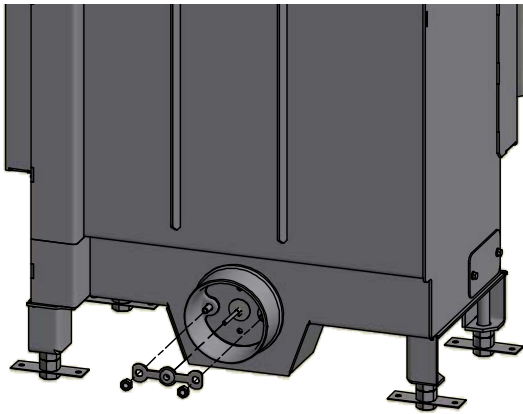
CAJA DE AIRE FRESCO LA PARTE INFERIOR (ACCESORIO)

La caja de aire fresco y conducto de conexión ($\varnothing 100$ mm) están disponibles como accesorios.



CLIPS PARA NORUEGA (HABITACIONES GRANDES)

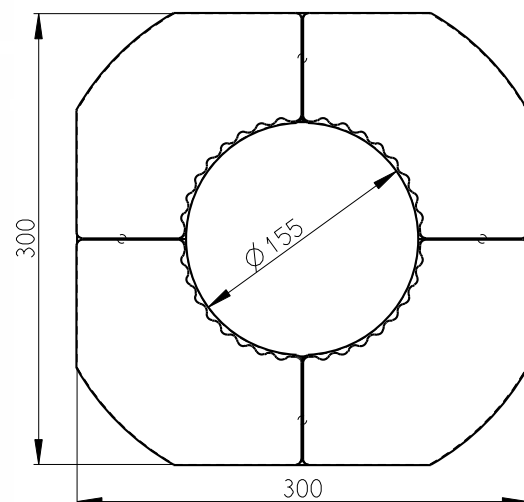
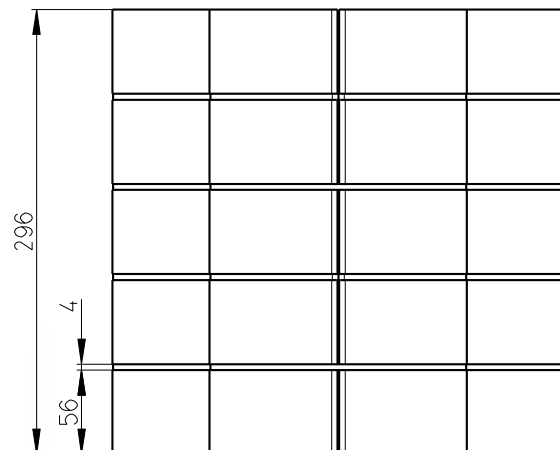
Nota: únicamente Noruega!



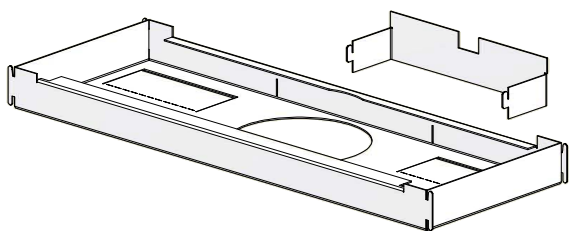
PIEDRAS ACUMULADORAS DE CALOR (ACCESORIO)

Las piedras acumuladoras de calor están fabricadas en un material especial de elevada inercia térmica. Las piedras se calientan durante la combustión y desprenden calor cuando el fuego se apaga, lo que significa que la estufa permanece caliente durante más tiempo.

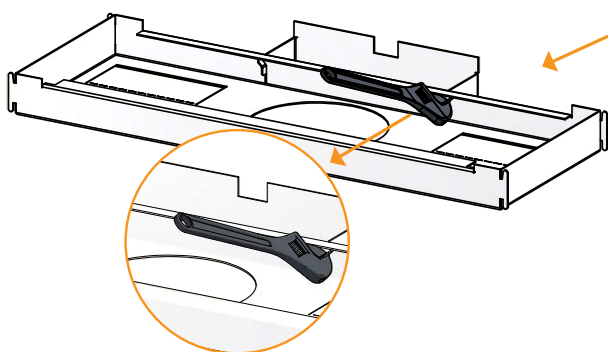
70 kg



MONTAJE DEL ESCUDO DE CALOR / CAJA DE CONVECCIÓN (ACCESORIO)

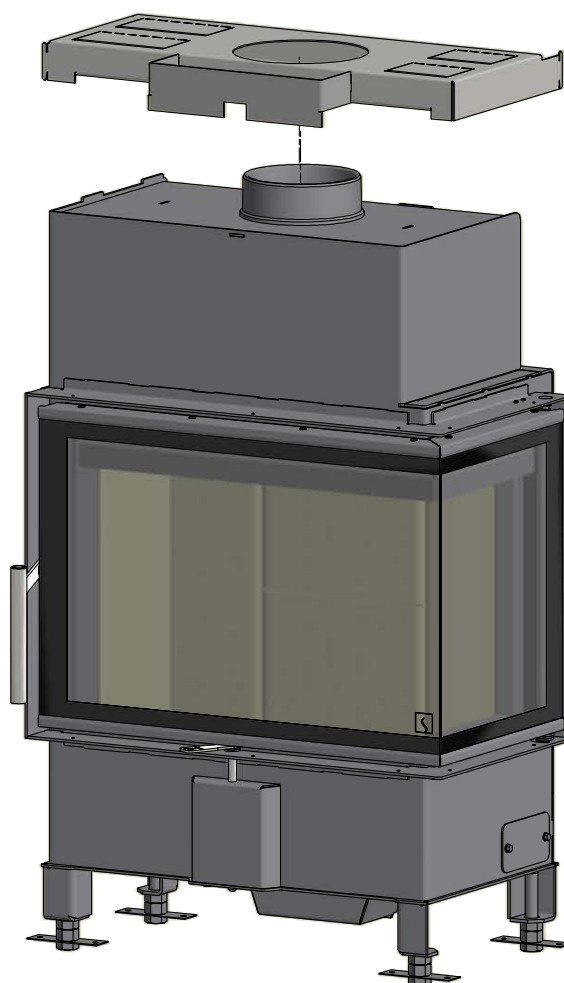


- 1
Colocar el escudo de calor boca abajo en una superficie plana



- 2
Una ambas piezas y ajústelas doblando las pestañas con una llave o similar

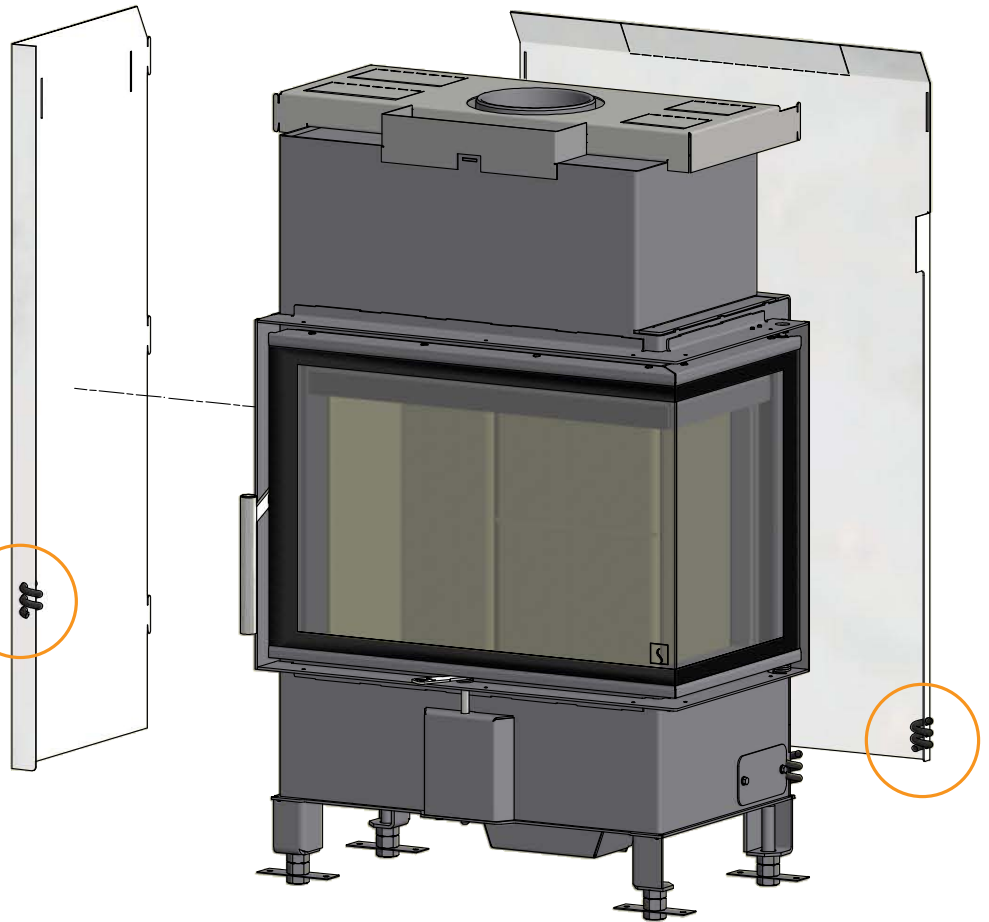
- 3
Coloque la tapa de convección encima del hogar



MONTAJE DEL ESCUDO DE CALOR / CAJA DE CONVECCIÓN (ACCESORIO)

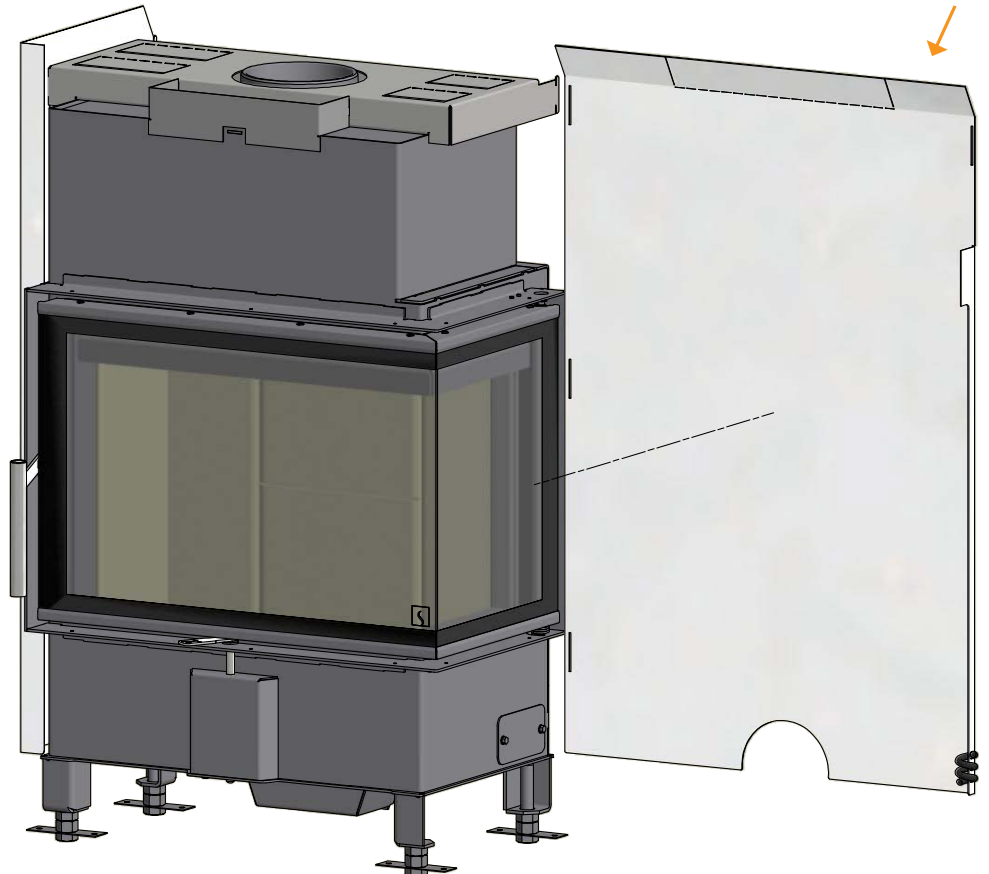
4

Monte los cordones de ambos escudos laterales

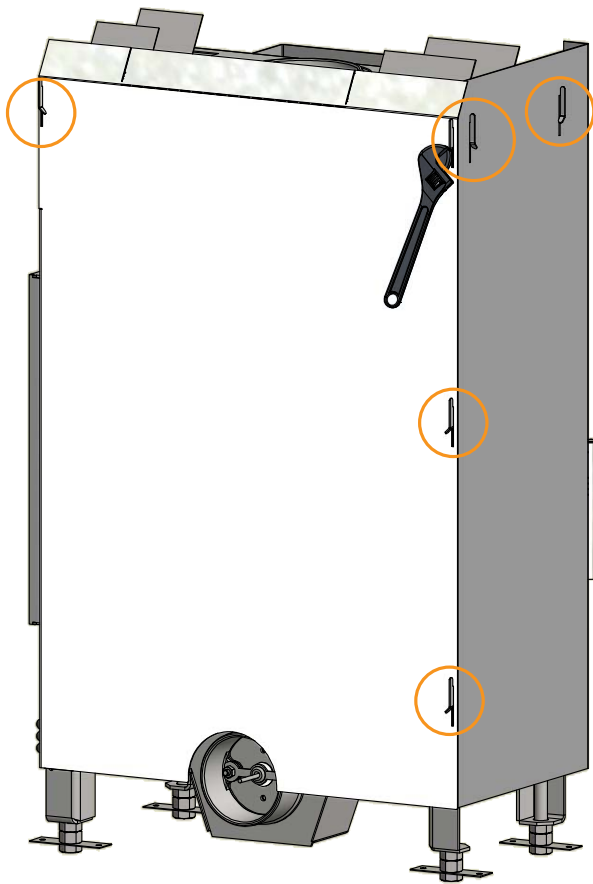


5

Primero monte los escudos laterales en la estufa, luego el trasero

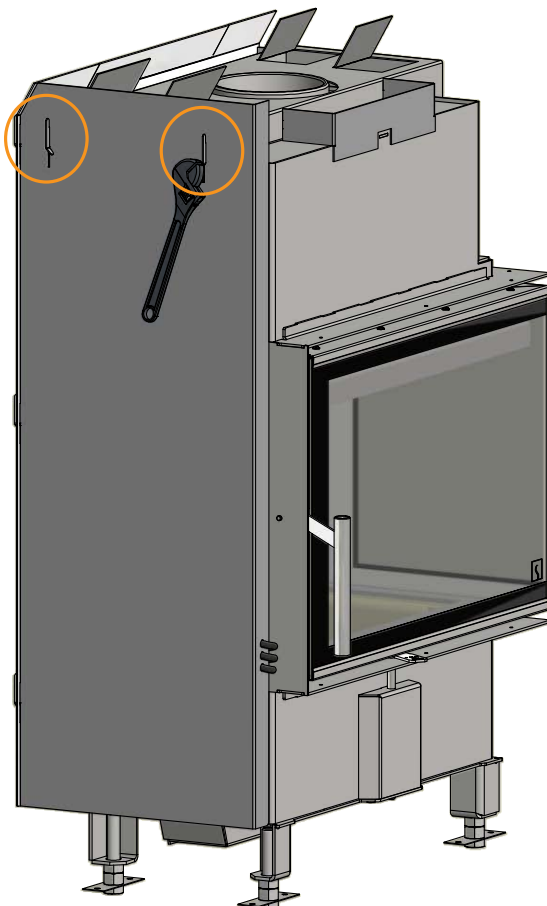
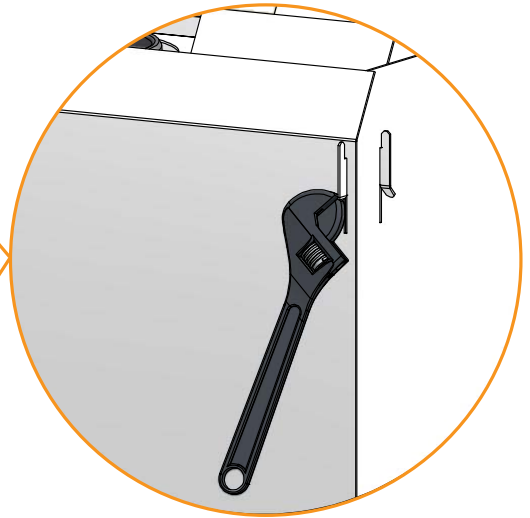


MONTAJE DEL ESCUDO DE CALOR / CAJA DE CONVECCIÓN (ACCESORIO)



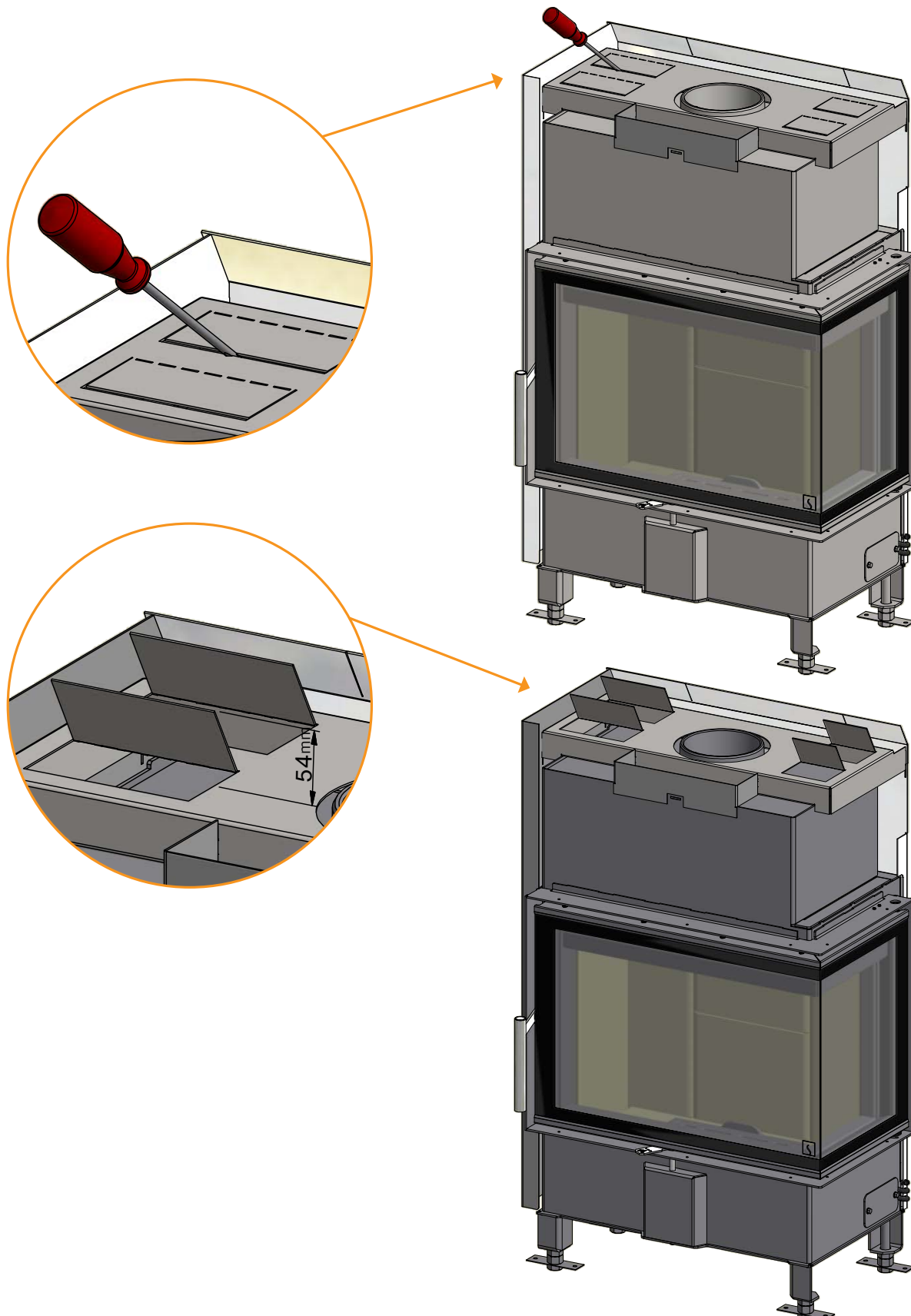
6

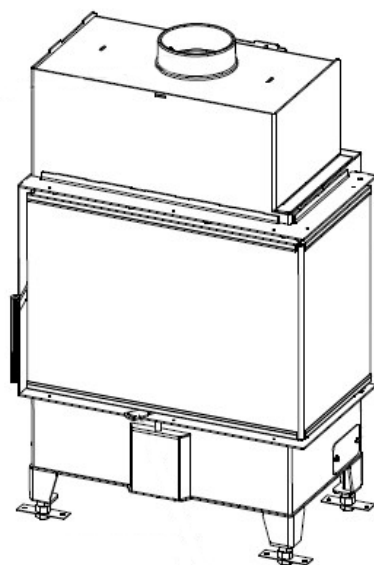
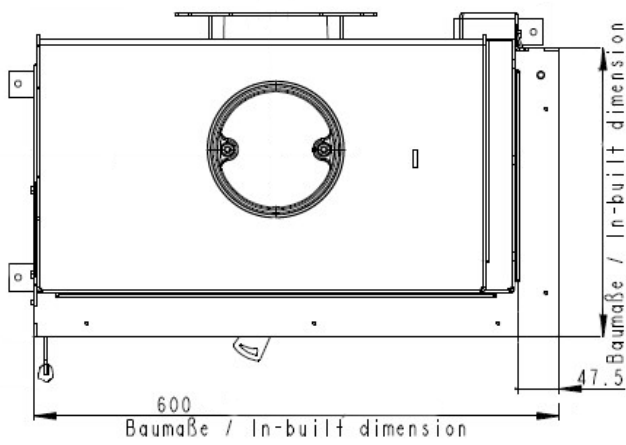
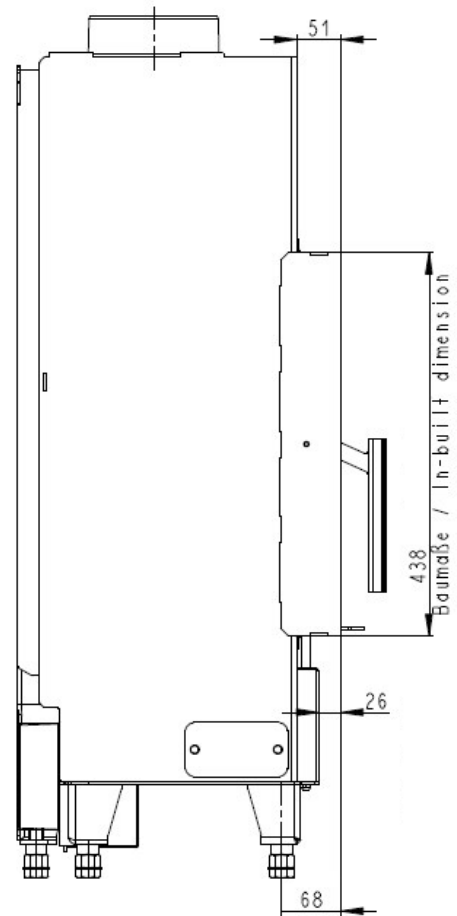
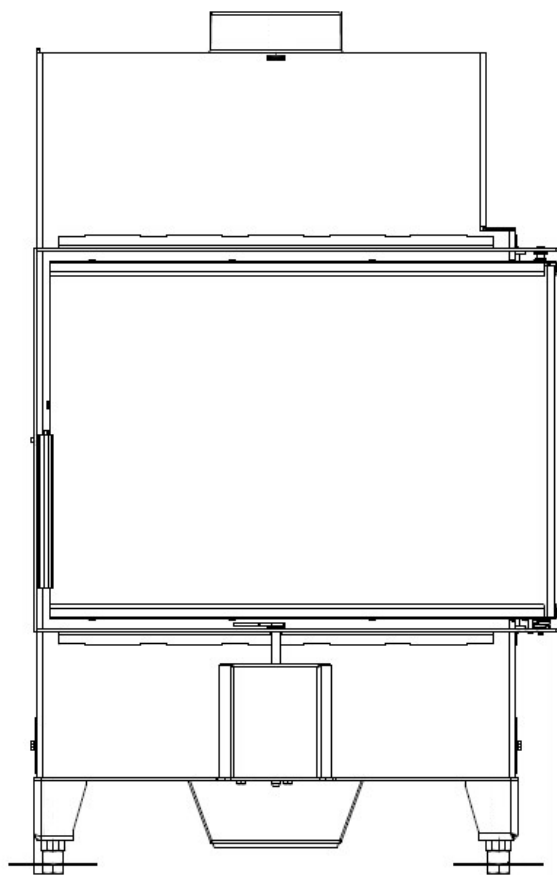
Asegure los escudos térmicos (laterales y trasero) doblando las grupillas con una llave inglesa o similar



7

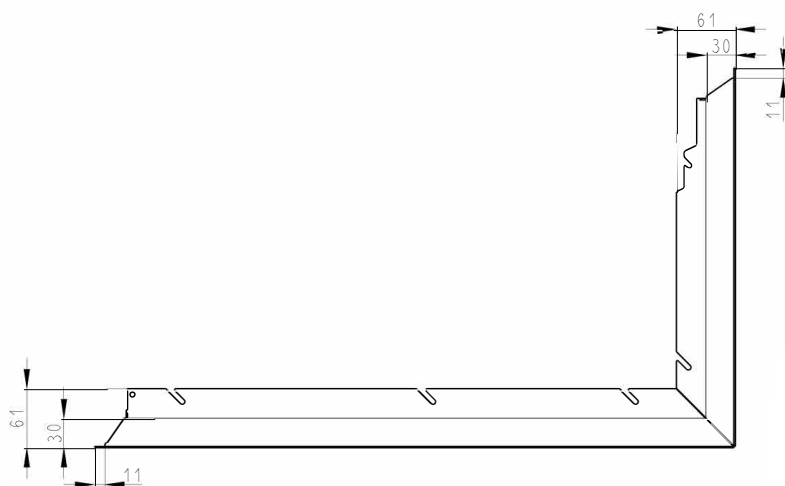
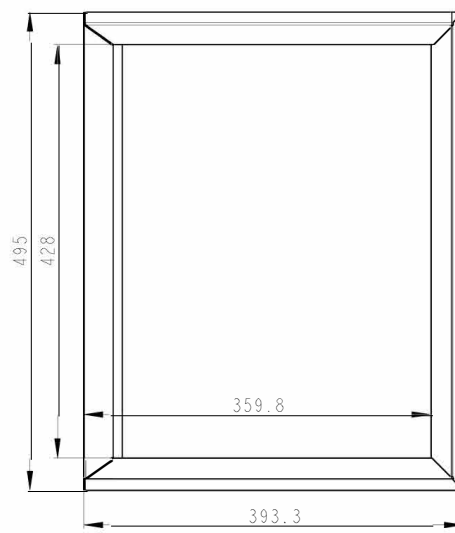
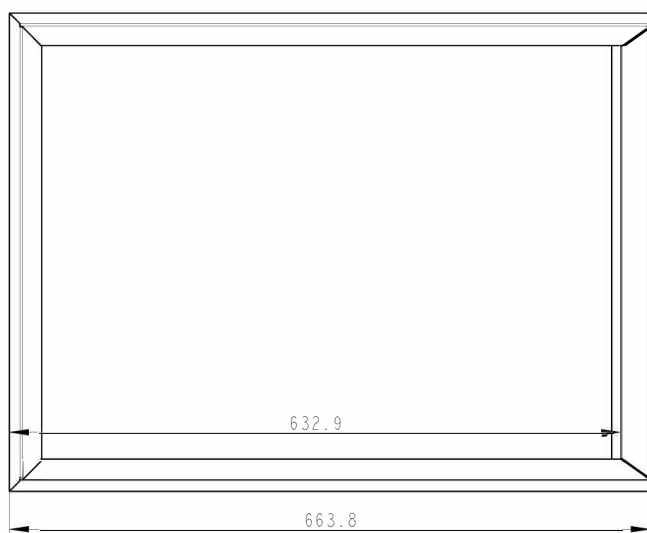
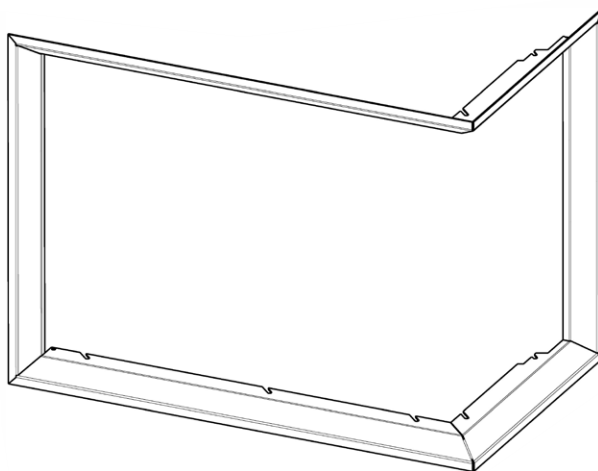
IMPORTANTE: Abra las cuatro válvulas en la parte superior con un destornillador plano. La apertura debe ser de unos 55 mm



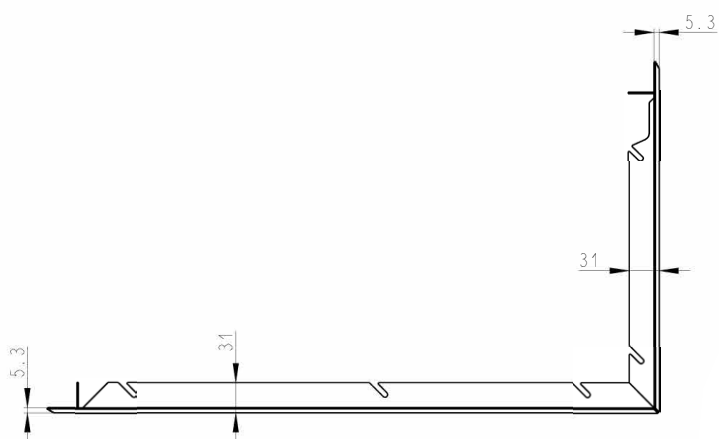
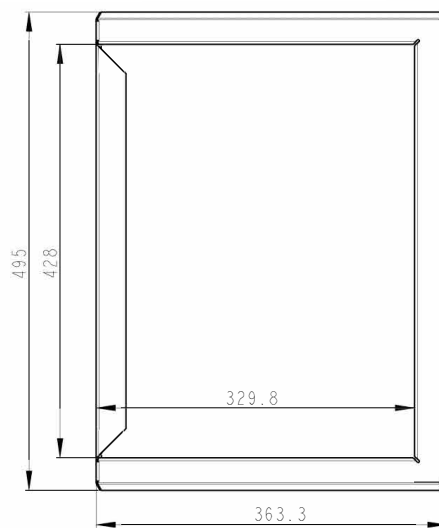
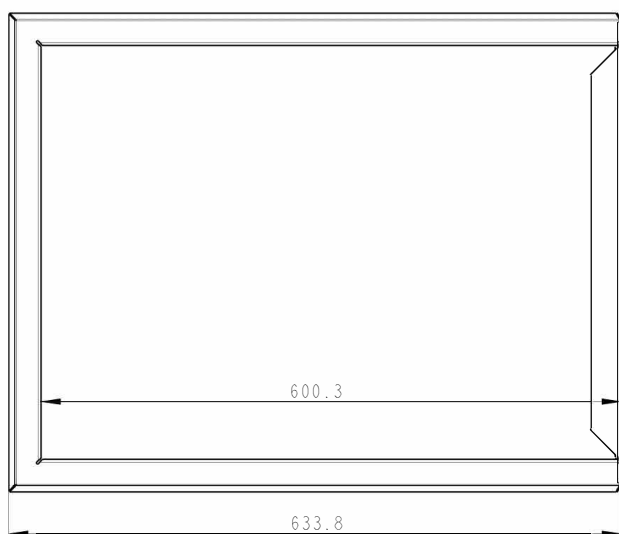
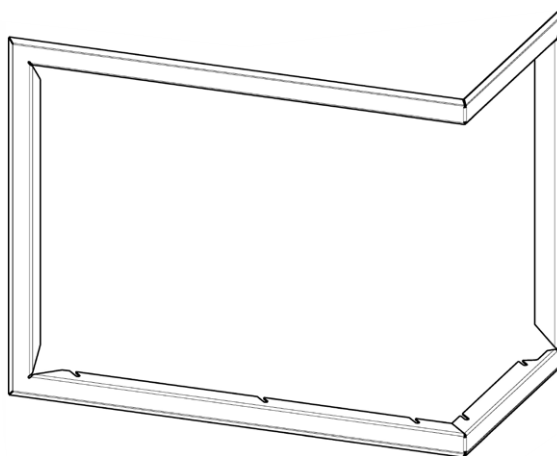


MARCOS (ACCESORIO)

Scan 5003 FR/FL Artículo # 50052625



Scan 5003 FR Artículo # 50052626



AIRE DE CONVECCIÓN

Es necesario realizar agujeros en la estructura/cerco para el aire de convección. La convección implica circulación de aire, de modo que el calor se distribuye de manera más uniforme por la habitación. Debe asegurarse de que se cumplen los requisitos para las zonas de convección.

■ Área para la entrada del aire de convección: 500 cm²

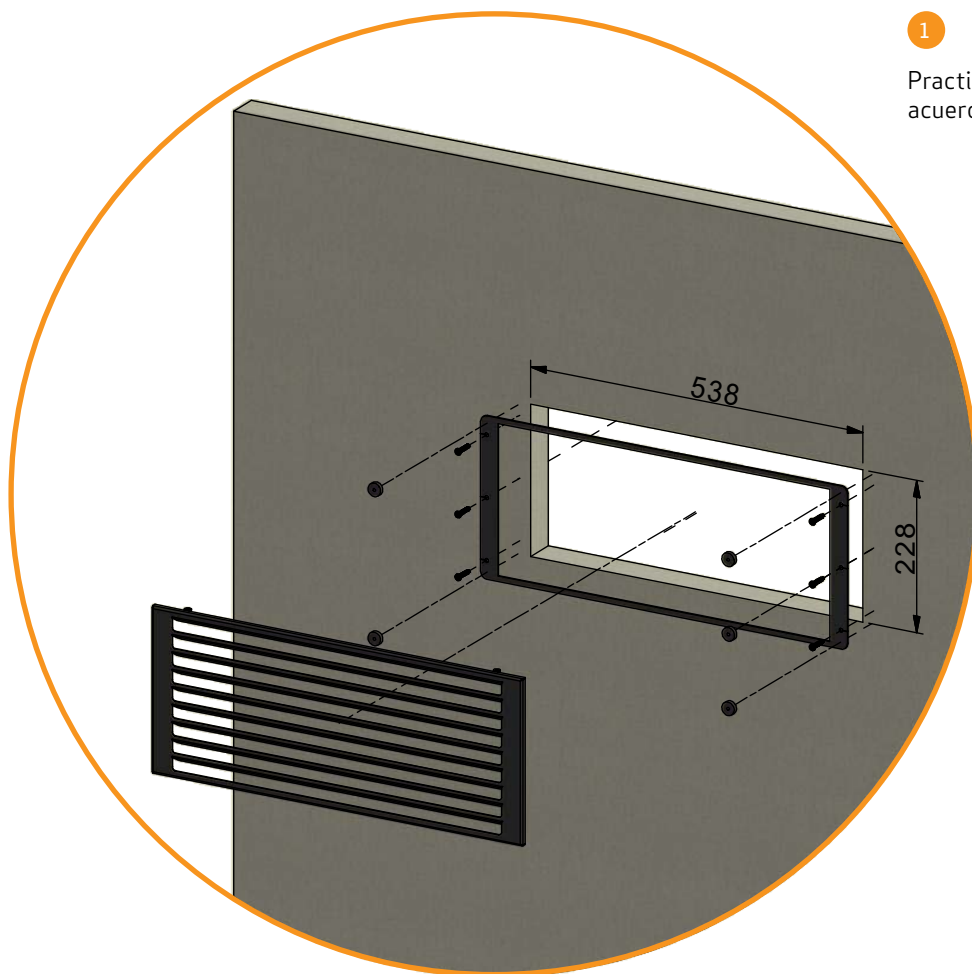
■ Área para la salida del aire de convección: 750 cm²

Si la convección creada es insuficiente, la estructura/cerco puede resultar dañado. Los orificios de convección no deben estar bloqueados. Las rejillas de aire de convección están disponibles como accesorio.

MONTAJE DE LA REJILLA DE CONVECCIÓN (ACCESORIO)

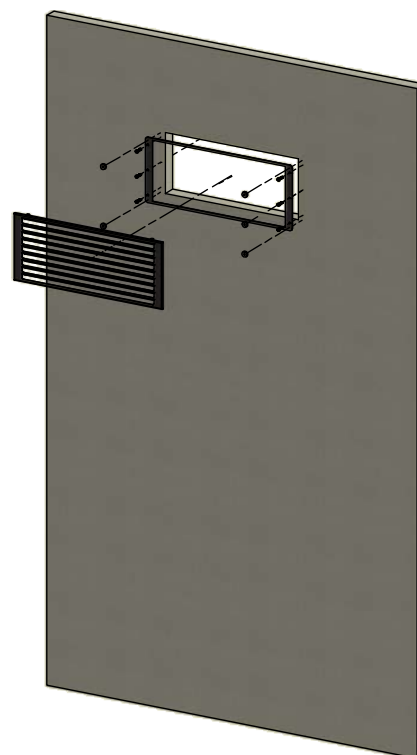
1

Practique un orificio en la pared de acuerdo con las medidas indicadas



2

Asegure el marco metálico con los seis tornillos. Monte a continuación los seis imanes sobre los tornillos y coloque la rejilla sobre los imanes



INSTRUCCIONES DE USO

PLACA DEFLECTORA

La placa deflectora está situada en la parte superior de la cámara de combustión. La placa aísla el humo, garantizando su permanencia en la cámara de combustión durante más tiempo antes de escapar a través de la chimenea. Esto reduce la temperatura de los gases de la chimenea, ya que disponen de más tiempo para disipar el calor hacia la estufa.

Debe retirar la placa deflectora para el deshollinado; véase "Mantenimiento". Tenga en cuenta que la placa deflectora está hecha de un material cerámico y poroso, y por lo tanto se puede romper con facilidad. Por esta razón, debe manipularla con cuidado.

La placa deflectora se desgasta con el tiempo y no está cubierta por la garantía.

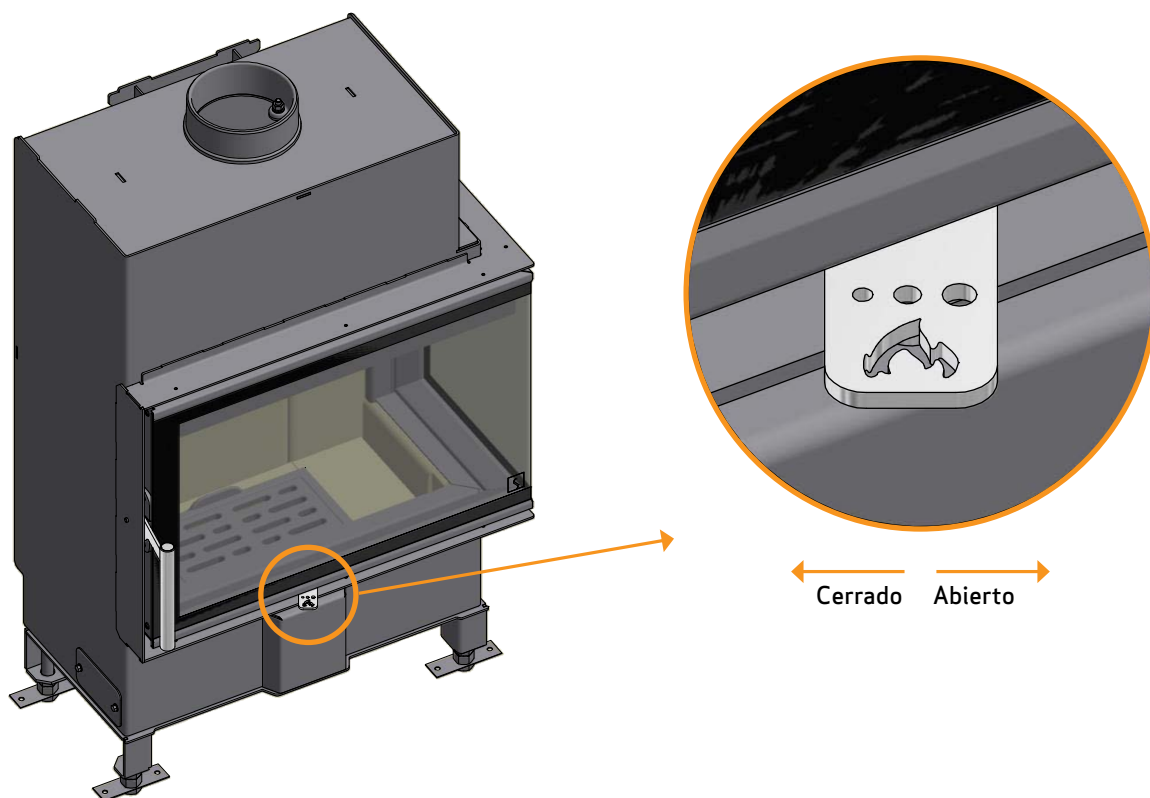
CONTENEDOR DE CENIZA

- Abra la puerta de la estufa para acceder al contenedor de ceniza situado en la parte inferior de la cámara de combustión
- El contenedor de ceniza no debe llenarse en exceso, así pues habrá que vaciarlo periódicamente
- No vacíe nunca las cenizas en un contenedor inflamable. Las cenizas pueden mantener brasas encendidas mucho tiempo después de utilizar la estufa

AIRE DE COMBUSTIÓN

El aire de combustión se pre-calienta y alimenta directamente el fuego. El flujo de aire de combustión determina la salida calorífica de su chimenea. A la vez, el flujo de aire barre el cristal para evitar la acumulación de hollín. Si aprecia un exceso de acumulación de hollín en el cristal, se debe a menudo a una regulación del aire de combustión demasiado baja.

Durante el encendido, la entrada de aire de combustión se debe regular completamente abierta.



ENCENDIDO Y COMBUSTIÓN

FUNCIONAMIENTO RESPETUOSO CON EL MEDIO AMBIENTE

Evite bajar la temperatura de su estufa de leña hasta el punto de que no se vean llamas, ya que esto produce una combustión deficiente y de baja eficacia. Los gases liberados por la leña no se quemarán debido a la baja temperatura de la cámara de combustión. Algunos gases se condensarán en forma de hollín en la estufa y el sistema de chimenea, y esto podría provocar un incendio en la chimenea más adelante. El humo residual que sale por la chimenea contaminará la zona de alrededor y producirá un olor desagradable.

N.B.!

Independientemente de la calidad de su chimenea, ésta no funcionará si no se utiliza de modo correcto. De la misma manera, una chimenea de peor calidad podría ofrecer unos resultados aceptables si se utiliza correctamente

ENCENDIDO

Recomendamos el uso de encendedores de fuego o productos similares, que puede adquirir a través de su distribuidor de Scan. Utilizar encendedores de fuego le ayudará a encender la leña más rápidamente y a mantener limpio el proceso de combustión.

Vea nuestro vídeo sobre el correcto encendido en www.scan.dk o escanee el código QR.

N.B.: No utilice combustibles líquidos para el encendido!

Escanee el código QR
y vea nuestro vídeo
sobre encendido



ENCENDIDO "TOP DOWN" (DE ARRIBA A ABAJO)

El encendido "Top down" es más ecológico y ayuda a mantener el área de cristal más limpia.

Siga estas instrucciones para un correcto encendido "top down":

- 4 troncos de leña de aprox. 20-25 cm de longitud y aprox. 0.4-0.5 kg por pieza
- 12-20 trozos de madera finos de aprox. 20-25 cm con un peso total de aprox. 1 kg.
- 3-4 bolsas de encendido

- 1 Coloque los troncos, la leña y los encendedores de fuego en la cámara de combustión como se muestra abajo
- 2 Ajuste el control de aire de combustión al máximo durante 20-30 minutos (Vea "Instrucciones de uso")
- 3 Cuando prendan los leños más gruesos, es el momento de ajustar el aire de combustión en la posición deseada.

¡ATENCIÓN! La leña no debe cubrir por completo la base, y nunca debe superar la indicación de carga máxima (Esto no es válido para arranques en frío).



Coloque las pastillas de encendido
entre las piezas superiores

EMPLEO EN CONDICIONES CLIMATOLÓGICAS DIVERSAS

El efecto del viento en la chimenea puede influir en gran medida en el modo de reacción de la estufa ante diferentes cargas por viento de modo que puede ser necesario regular la alimentación de aire para lograr una buena combustión. Además, puede suponer una ventaja montar una trampilla dentro del tubo de combustión para de este modo regular el tiro de la chimenea durante las variaciones de la carga por viento. La trampilla de regulación no debe nunca cerrar más del 80 % del conducto.

Incluso la niebla puede influir en gran medida en el tiro de la chimenea, por lo cual pueden ser necesarios otros ajustes del aire de combustión para lograr una buena combustión.

COMBUSTIÓN CONTÍNUA

Interesa alcanzar una temperatura lo más elevada posible dentro de la cámara de combustión. De este modo se aprovechan de manera óptima la estufa de leña y el combustible, lográndose una combustión limpia. Esto permite evitar la formación de hollín en el interior de la cámara de combustión y en el vidrio. En la combustión, el humo no debe ser visible, sino que sólo debe poder intuirse como movimiento en el aire.

- Si después de la fase de encendido se ha formado una buena capa de brasa en la estufa de leña, puede comenzar la combustión propiamente dicha
- Añada 3-4 tochos de leña de aprox. 0.5 kg y aprox. 30 cm de longitud cada uno

NOTA: La leña debe prender lo antes posible. Por eso recomendamos dejar la entrada de aire totalmente abierta. Quemar leña a baja temperatura y en escasez de aire de combustión puede causar deflagraciones que dañen la estufa.

- Al añadir leña, debe abrirse con cuidado la puerta de vidrio de modo que no salga humo.
- No añada nunca leña si el fuego arde con fuerza

ADVERTENCIA DE SOBRECALENTAMIENTO

Si la estufa se utiliza de manera continuada con cargas de leña superiores a las recomendadas y/o con exceso de entrada de aire, puede generar sobrecalentamiento con el consiguiente daño a la estufa y las paredes circundantes. Por ello se recomienda respetar las cargas máximas de combustible recomendadas (Vea la ficha de "Datos Técnicos").

FUNCIÓN DE LA ESTUFA DURANTE LA PRIMAVERA O EL OTOÑO

En el periodo de transición primavera/otoño, cuando es menos necesaria la calefacción, recomendamos realizar un único encendido "de arriba a abajo", añadiendo dos troncos para que el revestimiento de la cámara de combustión vuelva a quemar de forma limpia.

INDICACIONES GENERALES

¡Importante! Durante el funcionamiento de la estufa, algunas partes de la misma, sobre todo las superficies exteriores, se calientan a temperaturas muy elevadas. Proceda con la debida precaución.

- Nunca vacíe las cenizas depositándolas en un contenedor combustible. Puede haber todavía brasas en las cenizas mucho tiempo después de finalizada la combustión
- Cuando la estufa de leña no esté en servicio, puede cerrarse la válvula reguladora para evitar que se forme un tiro a través de la estufa de leña
- Después de pausas prolongadas, deben examinarse las vías de combustión antes de un nuevo encendido para detectar posibles bloqueos

NOTA: ¡Nunca colocar materiales inflamables en la zona de radiación de la estufa!

FUNCIÓN DE LA CHIMENEA

La chimenea es el motor de la estufa de leña y es decisiva para su funcionamiento. El tiro de la chimenea genera una depresión dentro de la estufa de leña. Esta depresión extrae los humos de la chimenea y aspira aire a través de la alimentación de aire para el proceso de combustión. El aire de combustión se emplea asimismo para el barrido del vidrio, manteniéndolo libre de hollín.

El tiro de la chimenea se forma por la diferencia de temperaturas entre el interior de la chimenea y el exterior de ésta. Cuanto mayor es esta diferencia de temperaturas, mejor es el tiro de la chimenea. Por este motivo, es importante que la chimenea alcance su temperatura de funcionamiento antes de bajar la alimentación de aire con el fin de limitar la combustión en la estufa (una chimenea de mampostería necesita más tiempo para lograr la temperatura de funcionamiento que una chimenea de acero). En los días en los cuales el tiro dentro de la chimenea sea malo debido a las condiciones de viento o meteorológicas, es muy importante alcanzar lo más rápido posible la temperatura de funcionamiento. Deben desarrollarse rápidamente llamas. Trocee la madera muy pequeña y utilice además tochos de encendido adicionales, etc.

- Tras un período largo sin uso es importante examinar si el tubo de la chimenea presenta bloqueos
- Pueden acoplarse varios grupos a la misma chimenea. Las normas de aplicación a este respecto deben consultarse al deshollinador de chimeneas

FUEGO DE CHIMENEA

En caso de fuego de chimenea, mantenga cerrada la puerta, el contenedor de cenizas y todos los tiros de la estufa. En caso de emergencia, llame a los bomberos.

- Se recomienda llamar a un deshollinador para que revise la chimenea antes de volver a utilizar la estufa.

MANEJO DEL COMBUSTIBLE

SELECCIÓN DEL COMBUSTIBLE

Puede usar cualquier tipo de madera como combustible. Sin embargo, las maderas más duras, haya o fresno, desprenden más calor, ya que arden con más fuerza y generan menos cenizas. Otros tipos de madera, como arce, abedul y picea, constituyen una excelente alternativa.

PREPARACIÓN

Cuando se tala el árbol y se corta la madera antes del 1 de mayo, se obtiene el mejor combustible. Recuerde que debe cortar la madera según el tamaño de la cámara de combustión. Recomendamos un diámetro de 6-10 cm. La longitud debe ser unos 6 cm más corta que la cámara de combustión, para dejar espacio suficiente que permita la circulación del aire. Si el diámetro de la madera es superior al indicado anteriormente, se deberá reducir hasta alcanzar el tamaño correcto. La madera cortada se seca más rápido.

ALMACENAMIENTO

Deberá almacenar la madera cortada en un lugar seco durante 1-2 años antes de que esté lo suficientemente seca para arder. La madera se seca más rápidamente si la apila en un lugar ventilado. Antes de utilizarla, convendría almacenar la madera durante unos días a la temperatura ambiente de la habitación. Recuerde que la madera absorbe la humedad del aire durante el otoño y el invierno.

HUMEDAD

Para evitar daños medioambientales y garantizar un funcionamiento eficaz, la madera deberá estar completamente seca antes de utilizarse como combustible. Si utiliza una madera que esté muy húmeda, la mayor parte del calor que se produzca se desperdiciará evaporando el agua. Por lo tanto, la estufa no subirá de temperatura ni emitirá calor hacia la habitación. Obviamente, esto resulta ineficaz desde un punto de vista económico y puede provocar la acumulación de hollín en el panel de cristal, la estufa y la chimenea. Además, encender la estufa con madera húmeda contamina el medio ambiente.

- El contenido máximo de humedad de la madera no debe exceder el 20%. Un contenido del 15-18% proporcionará una mayor eficacia
- Una manera sencilla de comprobar la humedad de la madera es golpear los extremos de dos troncos, uno contra otro. Si la madera está húmeda, el sonido será ligeramente sordo
- Lleve el árbol a la casa, el día anterior a su uso

UTILIZAR LOS SIGUIENTES MATERIALES COMO COMBUSTIBLE ES PELIGROSA Y INVALIDA LA GARANTÍA

N.B.: Es absolutamente prohibido utilizar madera pintada, impregnada por presión o encolada, así como madera flotante del mar como combustible. Tampoco se debe quemar aglomerado, plástico, residuos o papel tratado. Estos productos contienen sustancias que resultan perjudiciales para la salud, el medio ambiente, la estufa y la chimenea. En resumen, asegúrese de utilizar la leña adecuada.

VALOR CALORÍFICO DE LA LEÑA

Los distintos tipos de madera tienen diferentes valores caloríficos. En otras palabras, con algunos tipos de madera necesitará utilizar una cantidad mayor para obtener el mismo rendimiento térmico. En este manual de instrucciones, se presupone que se utilizará madera de haya, que tiene un valor calorífico muy alto y es muy fácil de adquirir. Si utiliza roble o haya como combustible, debe tener presente que este tipo de madera tiene un mayor valor calorífico que, por ejemplo, el abedul. En este tipo de situaciones y para evitar posibles daños en la estufa, debe asegurarse de utilizar una cantidad menor de combustible.

Tipo de leña	kg leña seca m ³	Comparado con haya
Carpe	640	110%
Haya/roble	580	100%
Fresno	570	98%
Arce	540	93%
Abedul	510	88%
Pino	480	83%
Abeto	390	67%
Álamo	380	65%

MANTENIMIENTO

DESHOLLINADA DE LA CHIMENEA Y LIMPIEZA DE LA ESTUFA

Siga la normativa nacional y local para el deshollinado de la chimenea. Recomendamos limpiar la estufa de manera periódica por un deshollinador.

Antes de limpiar la estufa y deshollinar el tubo y la chimenea, recomendamos que retire las placas deflectoras.

NOTA: todas las operaciones de mantenimiento o reparación se deben llevar a cabo con la estufa fría.

COMPROBACIÓN DE LA ESTUFA

Scan A/S recomienda revisar la estufa a fondo después de deshollinar/limpiar. Compruebe todas las superficies visibles en busca de grietas. Compruebe que todas las uniones sean herméticas y que las juntas estén bien puestas. Deberán sustituirse las juntas dañadas o deformadas.

MANTENIMIENTO

Aparte de la limpieza de la chimenea, no existen requisitos de mantenimiento regular de la estufa de leña. No obstante, recomendamos el mantenimiento al menos una vez cada dos años. El mantenimiento de la estufa debe ser efectuado por un instalador cualificado. Utilice sólo piezas de recambio originales.

El mantenimiento debe incluir lo siguiente:

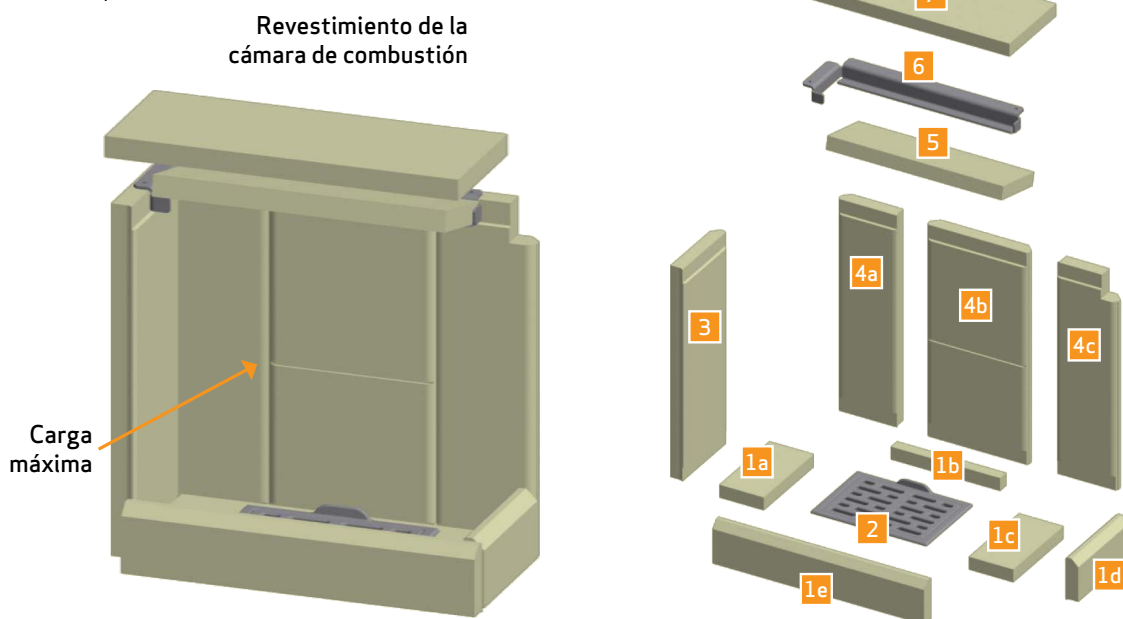
- Lubrique las bisagras con grasa de cobre
- Inspeccione las juntas. Sustituya las juntas rotas o sueltas
- Inspeccione la cámara de combustión y la parrilla
- Compruebe los materiales de aislamiento térmico
- Comprobar el mecanismo de cierre

REVESTIMIENTO DE LA CÁMARA DE COMBUSTIÓN

El revestimiento de la cámara de combustión no está cubierta por la garantía.

El revestimiento consta de las siguientes piezas:

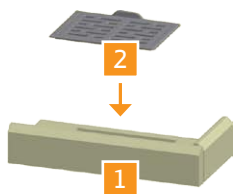
- 9 placas refractarias (1, 3 & 4) ■ 1 parrilla (2) ■ 2 placas deflectoras (5 & 7)
- 1 soporte de la placa deflectora (6)



RECAMCIO DEL REVESTIMIENTO DE LA CÁMARA DE COMBUSTIÓN

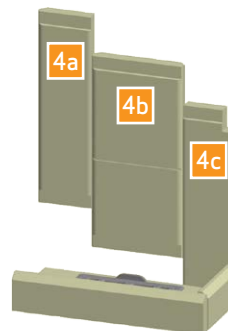
Coloque la placa #1 en la base.
Coloque después la parrilla #2

1



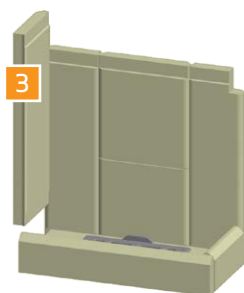
Coloque las placas refractarias #4a, #4b y #4c

2



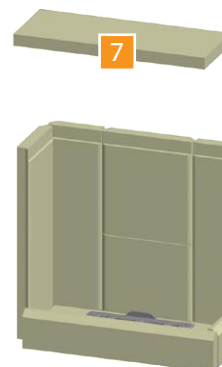
Coloque después la placa #3

3



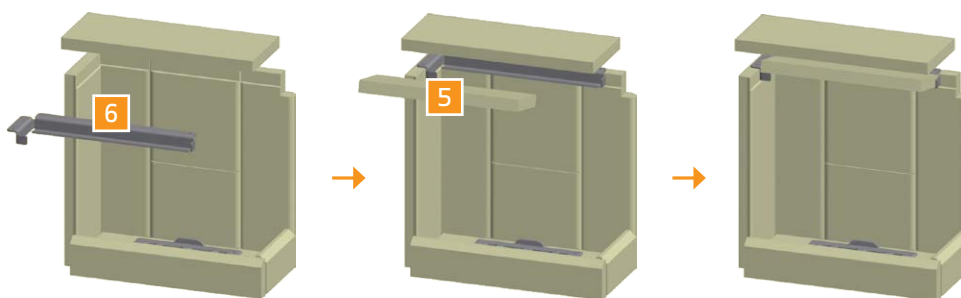
Coloque la placa deflectora superior #7

4



Coloque el soporte de la placa deflectora inferior #6 en el borde de las placas refractarias #3, #4a, #4b y #4c.
Coloque ahora el deflector inferior #5. Asegúrese de que las dos piezas deflectoras se colocan por igual

5



JUNTAS

Todas las estufas de leña llevan instaladas juntas de material cerámico, así como en la puerta y/o el cristal. Estas juntas se desgastan con el tiempo y se deben sustituir cuando sea necesario.

Las juntas no están cubiertas por la garantía.

SUPERFICIES PINTADAS

Limpie su estufa de leña frotándola con un paño seco y sin pelusa.

LIMPIEZA DEL CRISTAL

Nuestras estufas de leña han sido diseñadas para evitar la acumulación de hollín en el cristal. La mejor manera de conseguirlo es asegurarse de que dispone de un buen suministro de aire de combustión. También resulta de vital importancia que la madera esté seca y que la chimenea tenga las dimensiones correctas.

Aunque utilice la estufa de acuerdo con nuestras instrucciones, es posible que se acumule una fina película de hollín en el cristal. Puede limpiar esta película fácilmente con un paño seco y a continuación usar uno humedecido con un limpiacristales. ¡Cuidado! Producto para limpieza de vidrio no debe aplicarse sobre las juntas, ya que esto puede decolorar permanentemente el cristal con la combustión.

- Por favor tenga precaución cuando utilice limpiacristales. El detergente no debe entrar en contacto con las superficies esmaltadas porque se pueden dañar
- No conviene que el limpiador de cristales entre en contacto con las superficies pintadas porque se pueden deteriorar

ELIMINACIÓN DE LAS PIEZAS DE LA ESTUFA

Acero/hierro fundido	Enviar para el reciclado
Cristal	Eliminar como residuo cerámico
Revestimiento de la cámara de combustión	La Vermiculita o los ladrillos refractarios no son reciclables. Eliminar como residuo
Placa deflectora	La Vermiculita no es reciclable. Eliminar como residuo
Juntas	Eliminar como residuo

LOCALIZACIÓN Y RESOLUCIÓN DE PROBLEMAS

REVOCO DE HUMOS

- Madera húmeda
- La chimenea está incorrectamente dimensionada para la estufa
- ¿Tiene la chimenea la altura correcta?
- En la salida posterior, compruebe que el tubo de la chimenea no obstruya el respiradero de ésta
- Tiro insuficiente en la chimenea
- Verificar si el tubo de humos o la chimenea están bloqueados
- Presión negativa en la habitación
- La puerta se ha abierto antes de que las brasas se apaguen suficientemente

LA MADERA ARDE DEMASIADO RÁPIDO

- Las regulaciones de aire están incorrectamente ajustadas
- Combustible de mala calidad (residuos de madera etc.)
- Las placas deflectoras están mal colocadas o no se encuentran
- La chimenea tiene demasiado tiro

ACCUMULACIÓN DE HOLLÍN EN EL CRISTAL

- Configuración incorrecta del flujo de aire secundario
- Madera húmeda
- Combustible de mala calidad (residuos de madera etc.)
- Aire primario excesivo
- Los troncos son demasiado grandes para arder
- Tiro insuficiente en la chimenea

SOMBRA BLANCA EN EL INTERIOR DEL CRISTAL

- Sobrecalentamiento (véase "Encendido y combustión")
- Presión negativa en la habitación
- Aire primario excesivo

ACUMULACIÓN EXCESIVA DE HOLLÍN EN LA CHIMENEA

- Combustión deficiente (se necesita más aire)
- Madera húmeda

LA SUPERFICIE DE LA ESTUFA SE ESTÁ PONIENDO GRIS

- Sobrecalentamiento (véase "Encendido y combustión")

LA ESTUFA NO EMITE CALOR

- Madera húmeda
- Madera de mala calidad con bajo valor calorífico
- No hay suficiente madera
- Las placas deflectoras no están bien puestas

OLOR Y RUIDOS CAUSADOS POR LA ESTUFA

- Cuando utilice la estufa por primera vez, el barniz de la pintura se endurecerá y puede producir algo de olor. Abra una ventana o la puerta para ventilar y asegúrese de que la estufa se caliente suficientemente para evitar que vuelva a producirse olor.
- Al calentarse y al enfriarse la estufa puede hacer varios "clics". Éstos se deben a las grandes diferencias de temperaturas a las que se exponen los materiales y no a un defecto del producto.

GARANTÍA

Todas las estufas de leña Scan han sido fabricadas con materiales de alta calidad y son sometidas a estrictos controles de calidad antes de salir de la fábrica. Si a pesar de esto hubiera defectos o fallos de fabricación, quedarán cubiertos por la garantía durante un período de cinco años.

Siempre que se ponga en contacto con nosotros o con su distribuidor de Scan para una reclamación de la garantía, deberá indicar el número de registro de producto de su estufa.

La garantía cubre todas las piezas que en opinión de Scan A/S necesiten ser reparadas o sustituidas debido a un fallo de fabricación o de diseño.

La garantía sólo se aplica al comprador original del producto y no es transferible (excepto en caso de venta previa).

La garantía solamente cubre los daños producidos por fallos de fabricación o de diseño.

LAS SIGUIENTES PIEZAS NO ESTÁN CUBIERTAS POR LA GARANTÍA

- Las piezas desgastadas, como el revestimiento de la cámara de combustión, las placas deflectoras, la rejilla de cribado, los cristales, los azulejos y las juntas (excepto cuando existan defectos identificables en la entrega).
- Defectos causados por acciones químicas o físicas exteriores durante el transporte, almacenamiento y montaje o en una fecha posterior.
- Aparición de hollín causada por un mal tiro de la chimenea madera húmeda o uso incorrecto.
- Gastos de calefacción adicionales asociados con una reparación.
- Gastos de transporte.
- Gastos relacionados con el montaje y desmontaje de la estufa.

LA GARANTÍA QUEDARÁ ANULADA Y SIN EFECTO

- En caso de un montaje incorrecto (el instalador es responsable de observar y cumplir con todos los requisitos legales y demás disposiciones emitidas por las autoridades, así como del manual de instrucciones y montaje suministrado por nosotros acerca de la estufa y sus accesorios).
- En caso de una utilización incorrecta y/o uso de combustibles prohibidos o recambios no originales (consulte el manual de instrucciones y montaje).
- Si se ha eliminado o dañado el número de registro de producto de la estufa.
- En caso de reparaciones que no se hayan realizado de acuerdo con nuestras instrucciones o con las de un distribuidor autorizado de Scan.
- En caso de cualquier cambio en el estado original de este producto Scan o sus accesorios.
- Esta garantía sólo es válida en el país donde se entregó originalmente este producto Scan.

Número de registro del producto

Haga referencia a este número en todas sus consultas