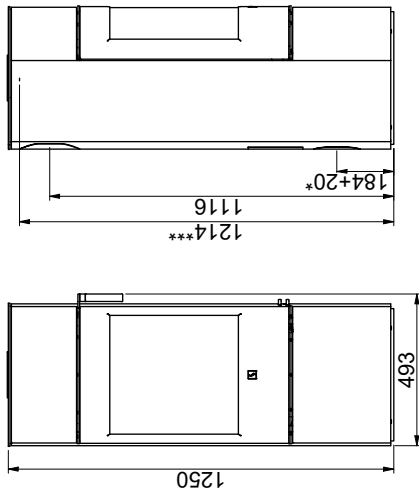
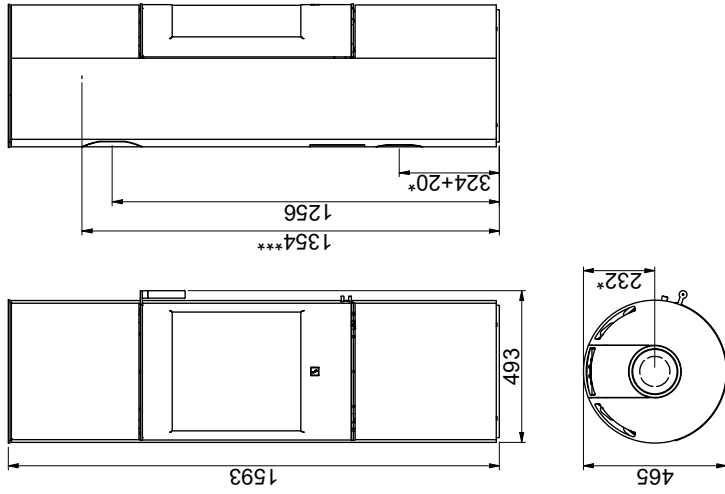


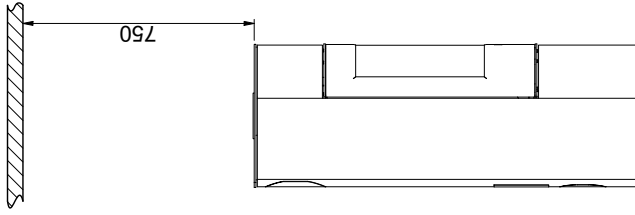
Scan 84 (Modern y Classic)



Scan 84 (Modern Maxi y Classic Maxi)



Techo y de material combustible (todos los modelos)



Material inflamable

Todas las distancias están en mm

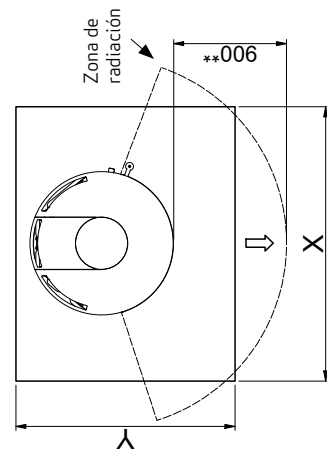
Todas las distancias son distancias mínimas

* Entrada de aire fresco - dimensión exterior: 100 mm

** Distancia mínima para muebles/material inflamable

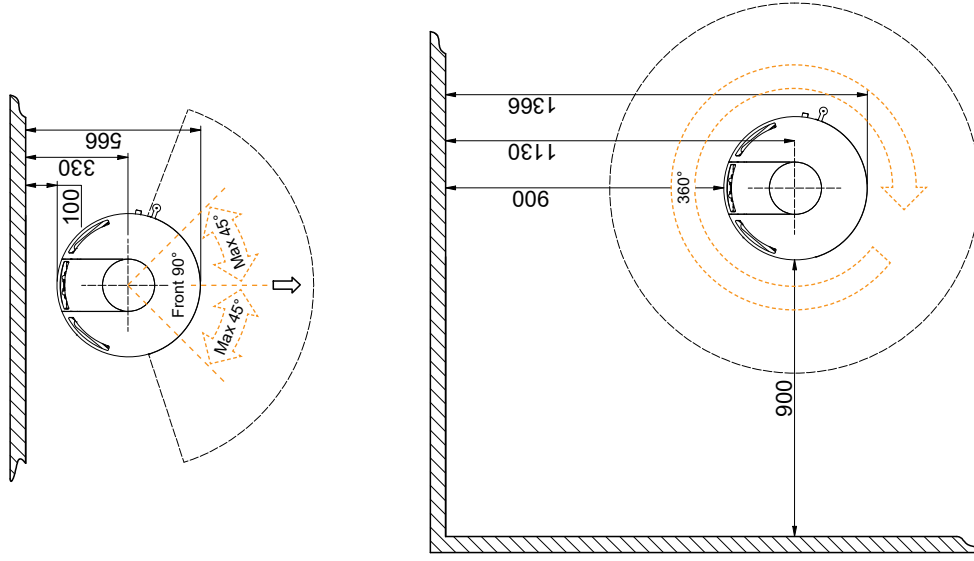
*** Altura hasta el principio de la pieza de conexión de la chimenea en la salida superior

Placa de suelo

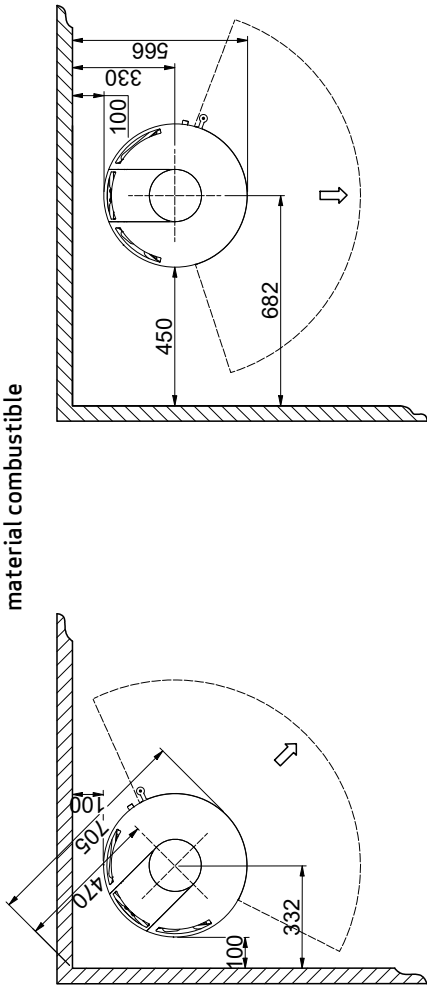


X/Y = De conformidad con las leyes y reglamentos nacionales

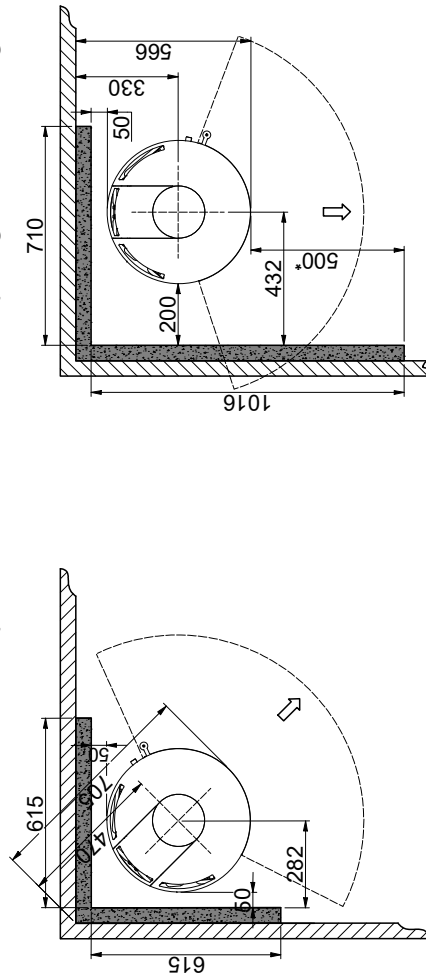
Distancia mínima a una pared de material combustible con base giratoria (Accesorio)



Distancia mínima a una pared de material combustible



Distancia mínima a una pared de material combustible protegida con cortafuegos



Material inflamable



Muro cortafuegos, por ejemplo el muro cortafuegos Jøtul de 50 mm, de ladrillo de 110 mm u otro material con las características ignífugas y aislantes adecuadas

Todas las distancias están en mm

Todas las distancias son distancias mínimas

Estas distancias se aplican para un tubo de chimenea aislado o sin aislar, en todo su recorrido hasta la estufa

* Distancia al cristal