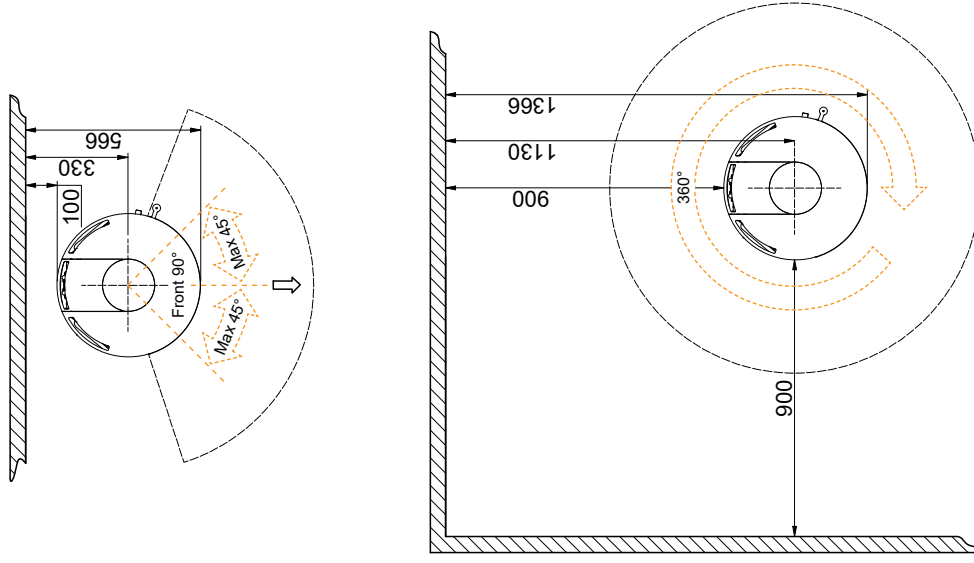
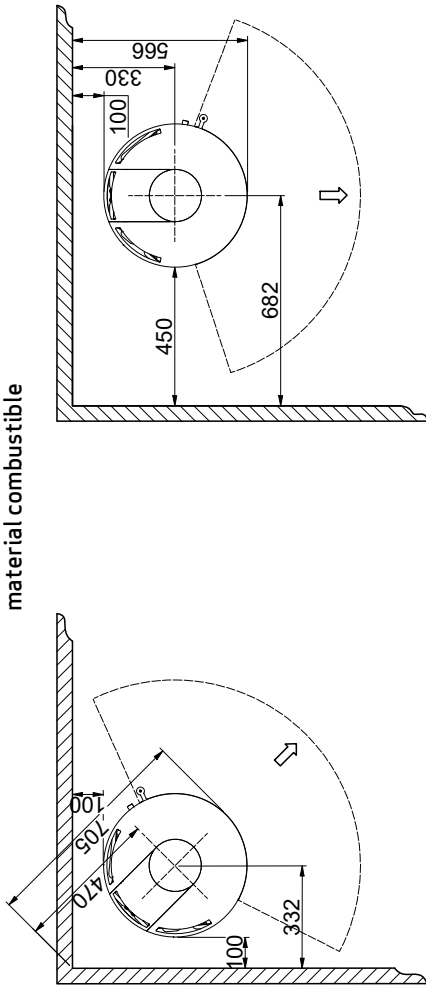


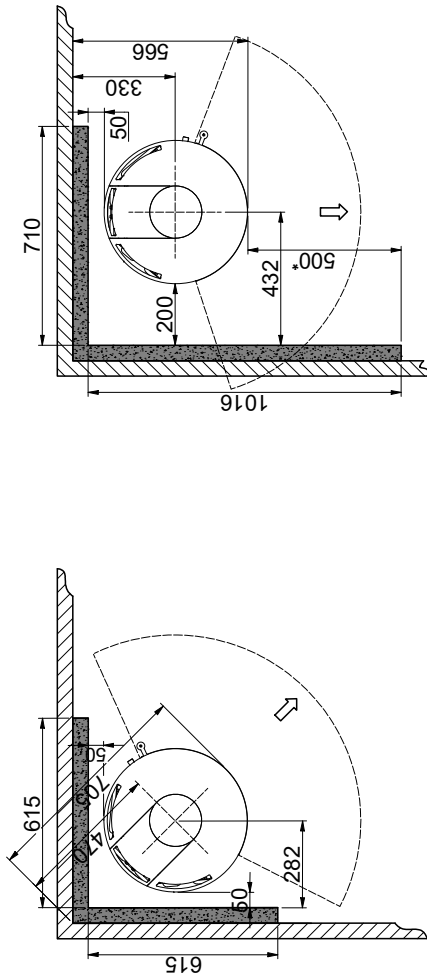
Distancia mínima a una pared de material combustible con base giratoria (Accesorio)



Distancia mínima a una pared de material combustible



Distancia mínima a una pared de material combustible protegida con cortafuegos



Material inflamable



Muro cortafuegos, por ejemplo el muro cortafuegos Jøtul de 50 mm, de ladrillo de 110 mm u otro material con las características ignífugas y aislantes adecuadas



Todas las distancias están en mm

Todas las distancias son distancias mínimas

Estas distancias se aplican para un tubo de chimenea aislado o sin aislar, en todo su recorrido hasta la estufa

\* Distancia al cristal