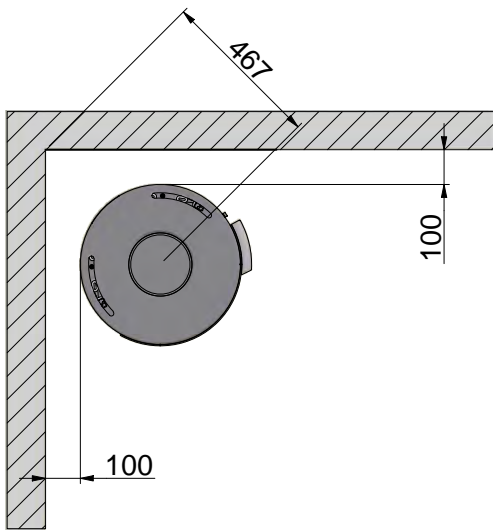


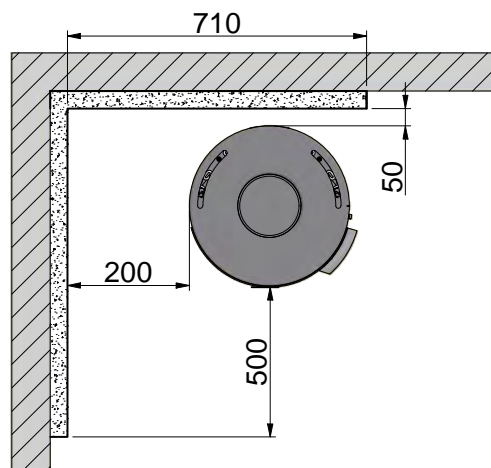
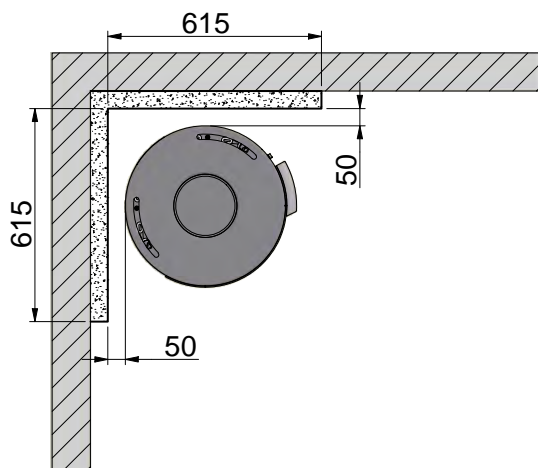
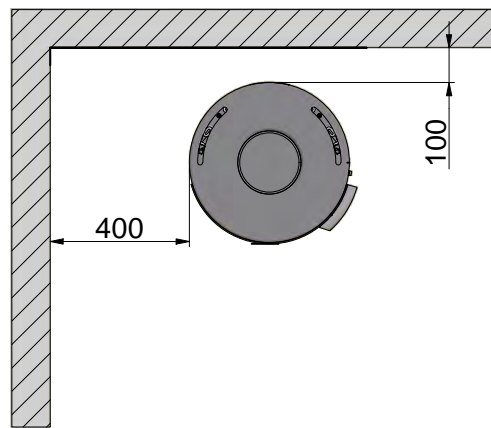
DISTANCIA DE COLOCACIÓN

Estas distancias se aplican para un tubo de chimenea aislado o sin aislar, en todo su recorrido hasta la estufa.

Colocación en rincón a 45°



Instalación paralela a la pared posterior



Material inflamable



Muro cortafuegos, por ejemplo el muro cortafuegos Jøtul de 50 mm, de ladrillo de 110 mm u otro material con las características ignífugas y aislantes adecuadas

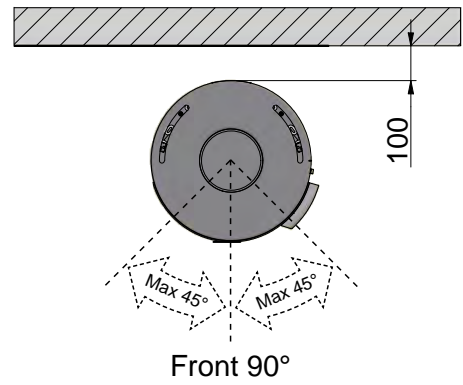
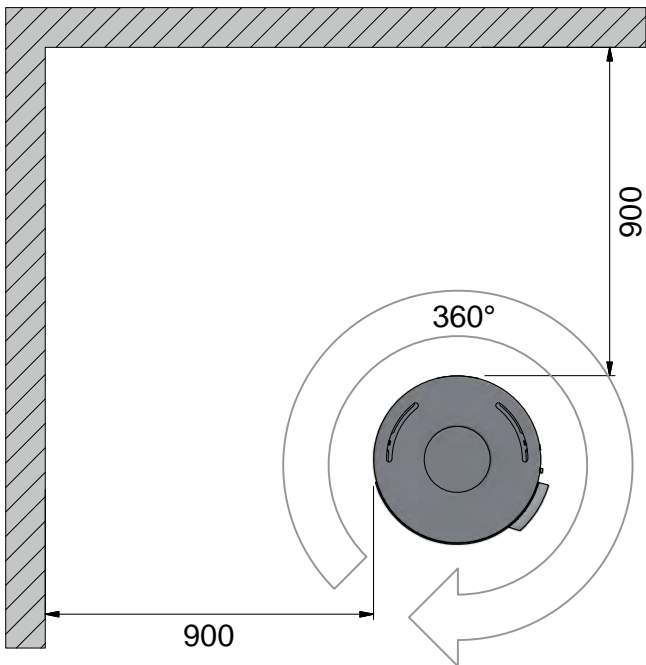
Todas las distancias están en mm


Todas las distancias son distancias mínimas

INSTALACIÓN CON BASE GIRATORIA (ACCESORIO)

Para asegurar un funcionamiento óptimo de la solución giratoria para la estufa, resulta de vital importancia que el montaje se realice de manera meticulosa por un instalador cualificado.

Consulte las instrucciones suministradas con la base giratoria.



 Material inflamable

Todas las distancias están en mm

Todas las distancias son distancias mínimas