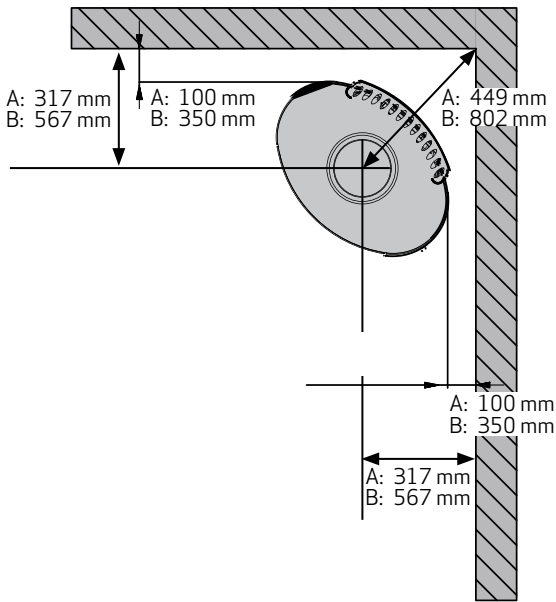
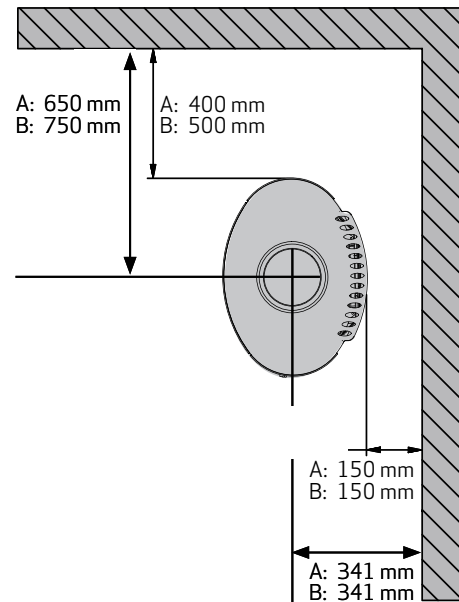


DISTANCIA A MATERIALES INFLAMABLES, MOSTRADO CON TUBO DE CHIMENEA **NO AISLADO**

Colocación en rincón a 45°



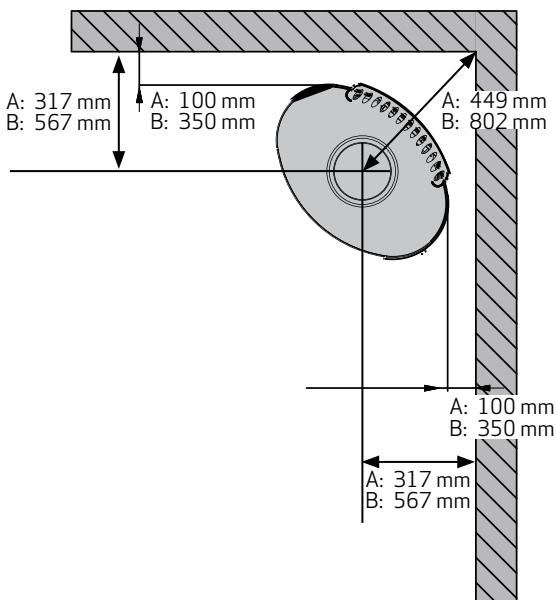
Instalación paralela a la pared posterior



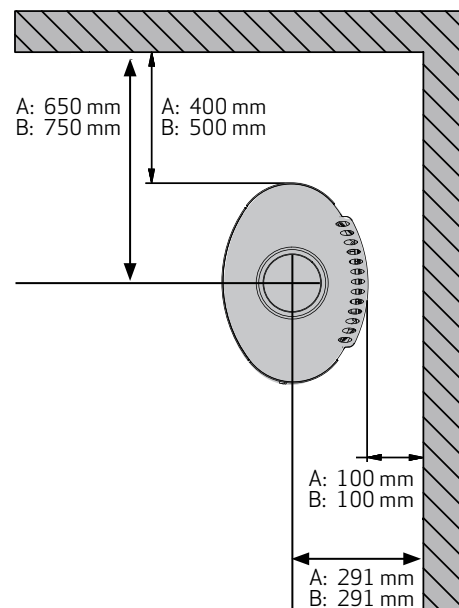
DISTANCIA A MATERIALES INFLAMABLES, MOSTRADO CON TUBO DE CHIMENEA **AISLADO**

Estas distancias se aplican para un tubo de chimenea aislado en todo su recorrido hasta la estufa.

Colocación en rincón a 45°



Instalación paralela a la pared posterior

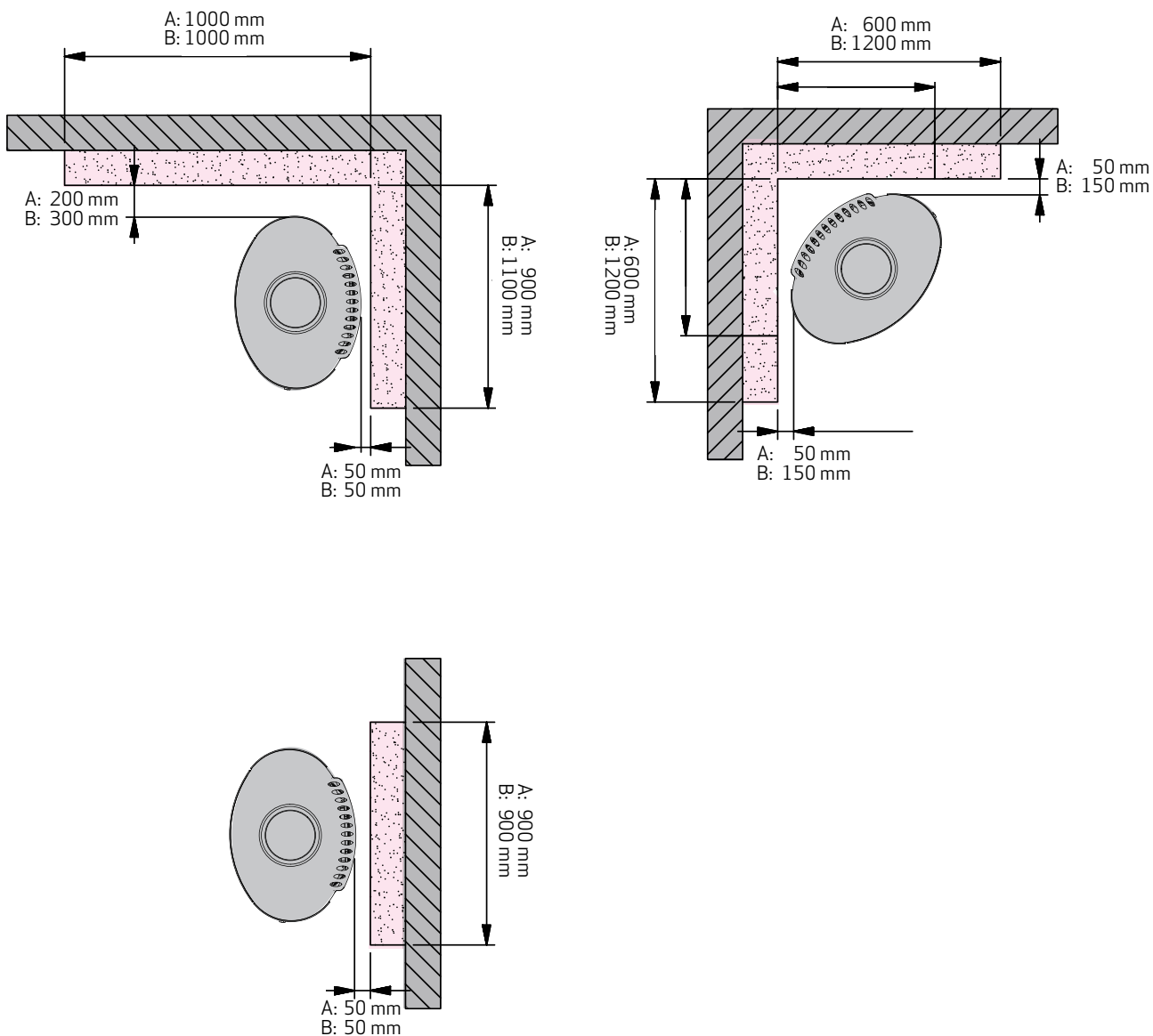


A = Sin ventanas laterales
B = Con ventanas laterales

DISTANCIA CON MAMPARA CORTAFUEGOS

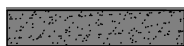
Ladrillo de 110 mm u otro material con su correspondiente capacidad de aislamiento.

Las distancias indicadas son válidas tanto para tubos de humos aislados como sin aislar.



A = Sin ventanas laterales
B = Con ventanas laterales

Mampara cortafuegos:



Material inflamable:

