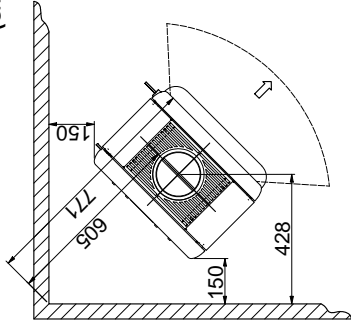
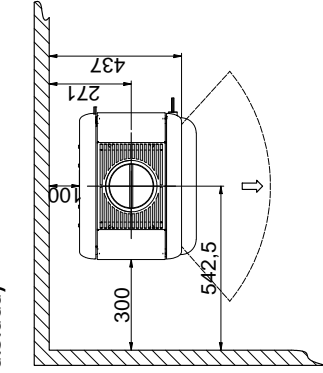
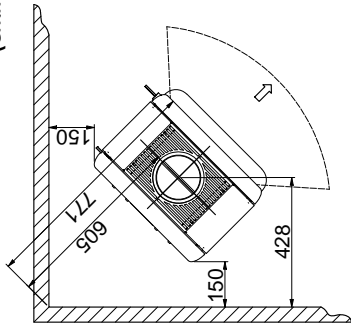
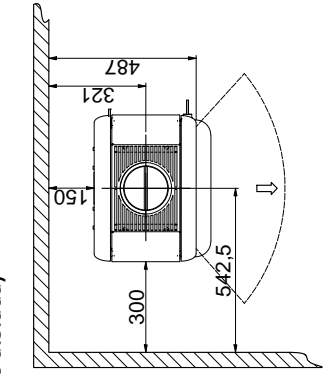


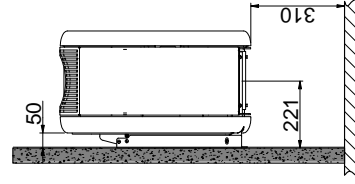
Distancia mínima a una pared de material combustible (chimenea aislada)



Distancia mínima a una pared de material combustible (chimenea no aislada)

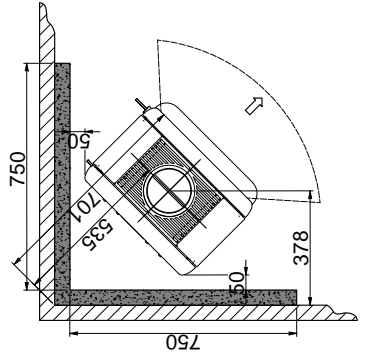
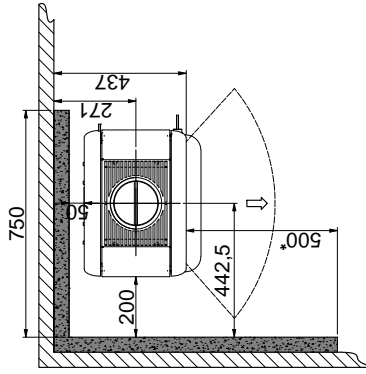
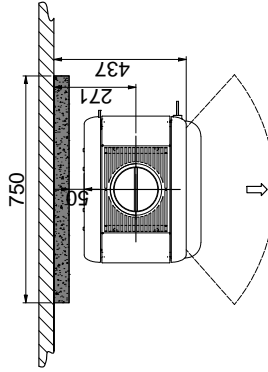


Distancia mínima desde el suelo hasta la estufa (modelo de pared)



El modelo de pared solo debe montarse sobre una pared no combustible!

Distancia mínima a una pared de material combustible protegida con cortafuegos



Material inflamable

Muro cortafuegos, por ejemplo el muro cortafuegos Jøtul de 50 mm, de ladrillo de 110 mm u otro material con las características ignífugas y aislantes adecuadas

Todas las distancias están en mm
Todas las distancias son distancias mínimas
Estas distancias se aplican para un tubo de chimenea aislado o sin aislar, en todo su recorrido hasta la estufa

* Distancia al cristal