

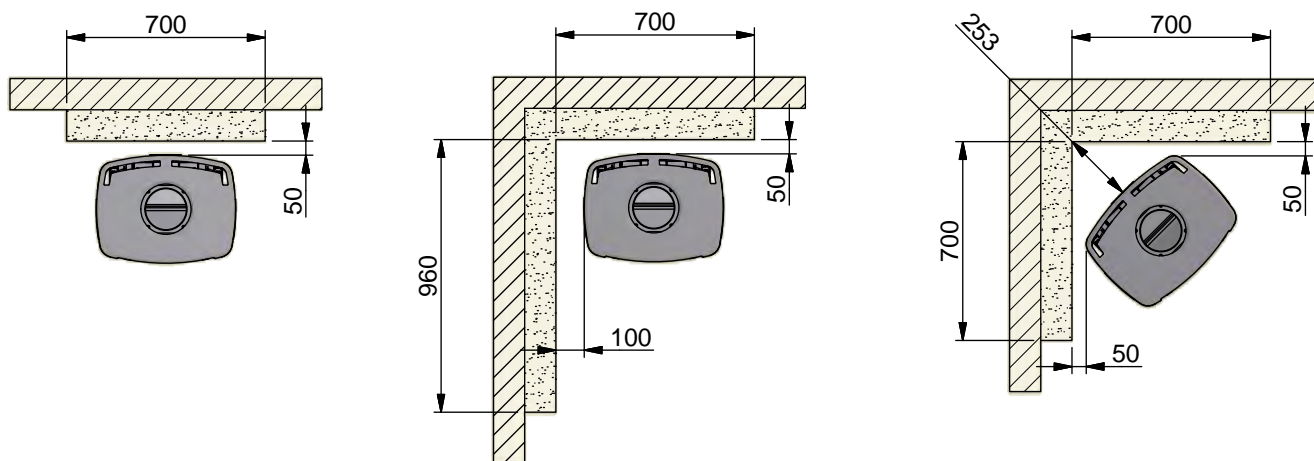
DISTANCIA DE SEGURIDAD

Se deberán cumplir todas las normativas europeas, nacionales y locales en lo tocante a distancias de seguridad para estufas de leña.

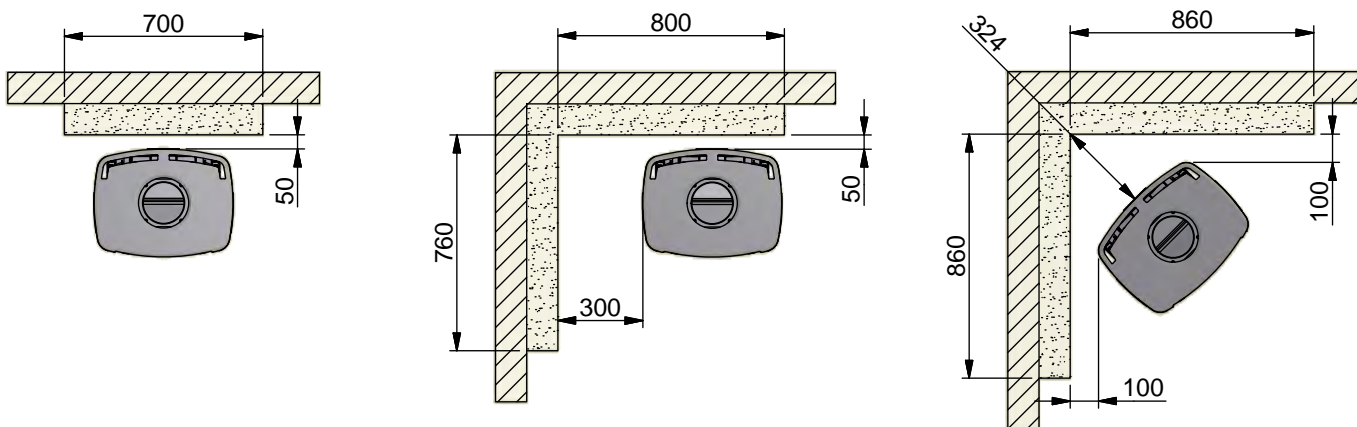
DISTANCIA CON MAMPARA CORTAFUEGOS

Estas distancias se aplican para un tubo de chimenea aislado en todo su recorrido hasta la estufa.

65-1, 65-3, 65-7 y 65-9 (sin ventanas laterales)



65-2, 65-4, 65-8 y 65-10 (con ventanas laterales)



Material inflamable



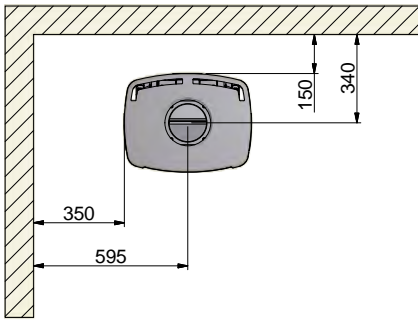
Muro cortafuegos, por ejemplo el muro cortafuegos Jøtul de 50 mm, de ladrillo de 110 mm u otro material con las características ignífugas y aislantes adecuadas

Todas las distancias están en mm.

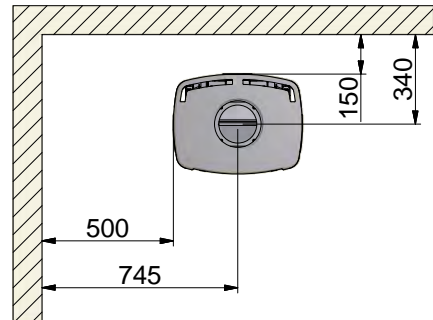
Todas las distancias son distancias mínimas

DISTANCIA CON MATERIALES INFLAMABLES, CON TUBO NO AISLADO

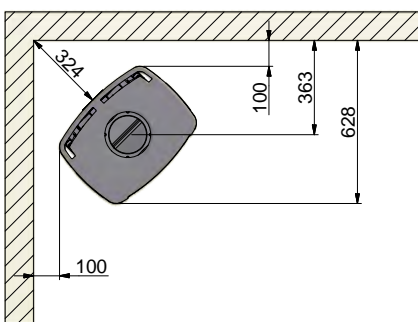
65-1, 65-3, 65-7 y 65-9 (sin ventanas laterales)
Instalación paralela



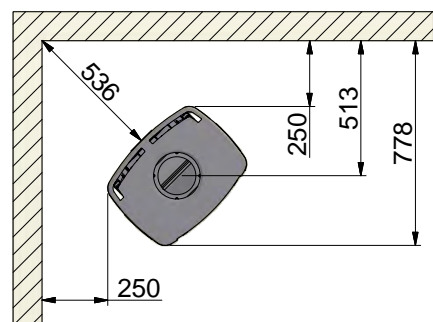
65-2, 65-4, 65-8 y 65-10 (con ventanas laterales)
Instalación paralela



65-1, 65-3, 65-7 y 65-9 (sin ventanas laterales)
Instalación de esquina de 45°



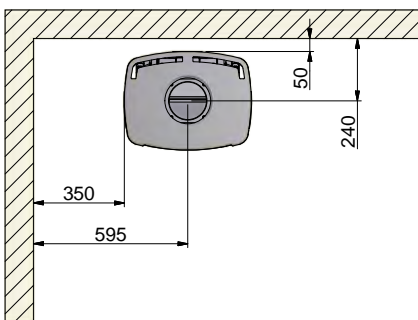
65-2, 65-4, 65-8 y 65-10 (con ventanas laterales)
Instalación de esquina de 45°



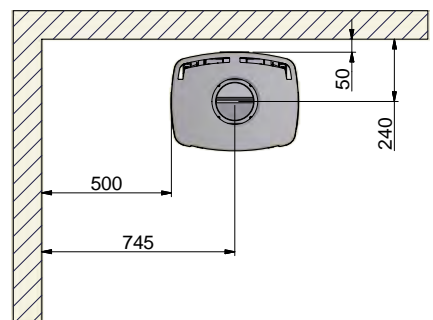
DISTANCIA CON MATERIALES INFLAMABLES, CON TUBO AISLADO

Estas distancias se aplican para un tubo de chimenea aislado en todo su recorrido hasta la estufa.

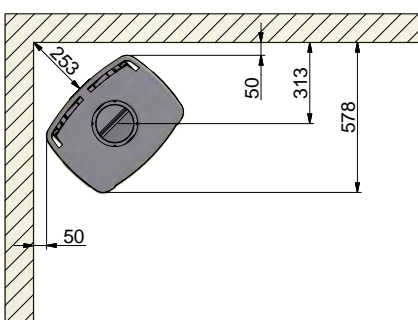
65-1, 65-3, 65-7 y 65-9 (sin ventanas laterales)
Instalación paralela



65-2, 65-4, 65-8 y 65-10 (con ventanas laterales)
Instalación paralela



65-1, 65-3, 65-7 y 65-9 (sin ventanas laterales)
Instalación de esquina de 45°



65-2, 65-4, 65-8 y 65-10 (con ventanas laterales)
Instalación de esquina de 45°

