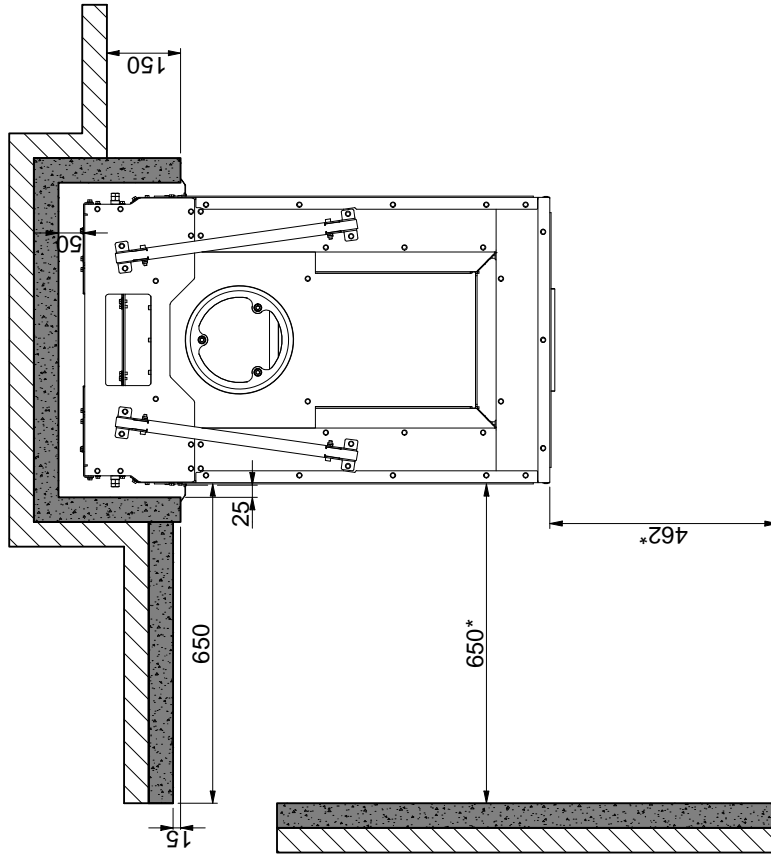
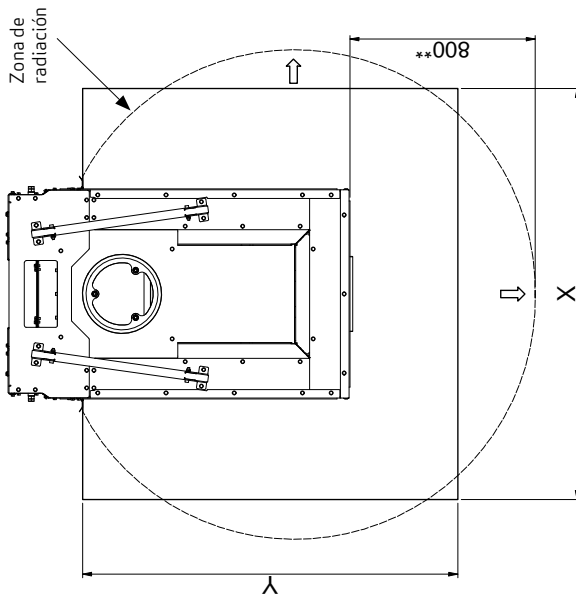


Instalación de Scan 5005 contra pared combustible protegida por aislante



Placa de suelo



X/Y = De conformidad con las leyes y reglamentos nacionales



Material ininflamable



Muro cortafuegos, por ejemplo el muro cortafuegos Jøtul de 50 mm, de ladrillo de 110 mm u otro material con las características ignífugas y aislantes adecuadas

Todas las distancias están en mm

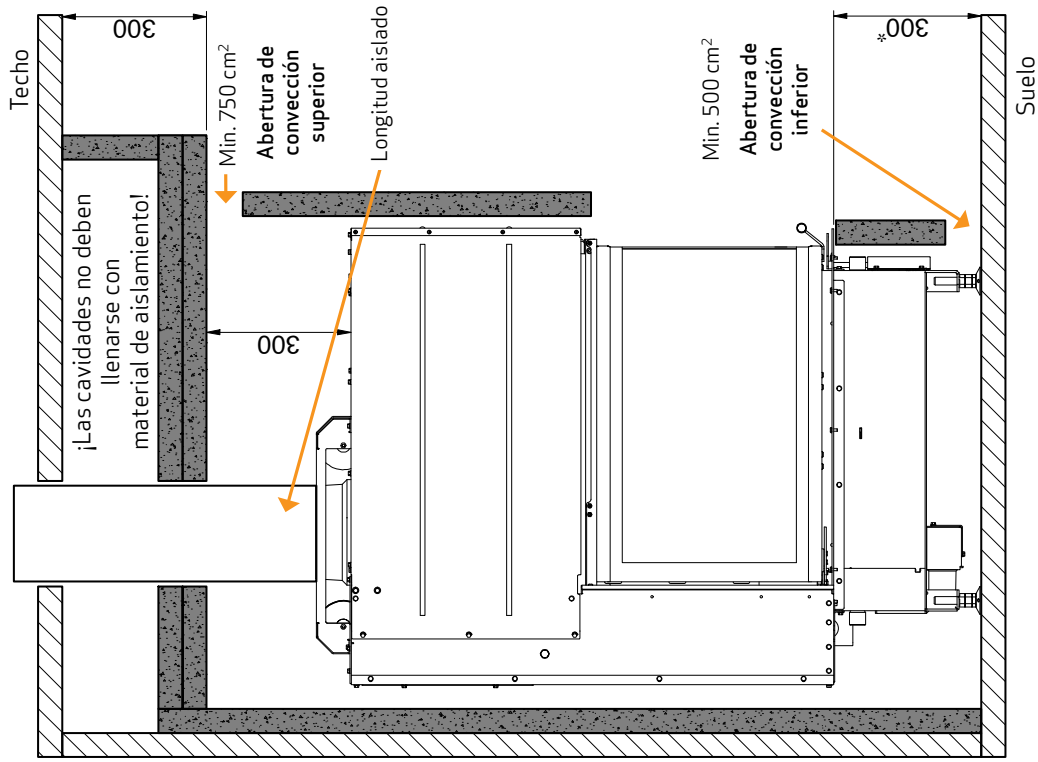
Todas las distancias son distancias mínimas

\* Distancia al cristal

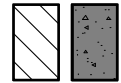
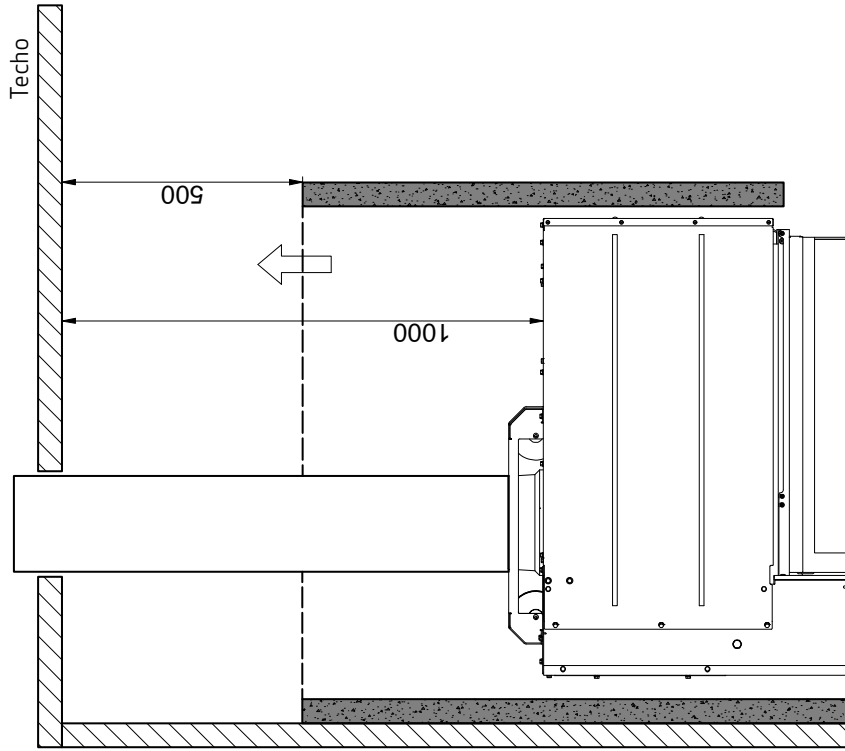
\*\* Distancia mínima para muebles/material inflamable

**Instalación de Scan 5005 contra pared combustible protegida por aislante**

**Instalación con tubo de humos vertical aislado**  
- estructura/cerco hasta el techo



**Instalación con tubo de humos vertical aislado**  
- estructura/cerco abierto



Material inflamable

Muro cortafuegos, por ejemplo el muro cortafuegos Jøtul de 50 mm, de ladrillo de 110 mm u otro material con las características ignífugas y aislantes adecuadas

Todas las distancias están en mm  
Todas las distancias son distancias mínimas  
\* Distancia a suelo combustible