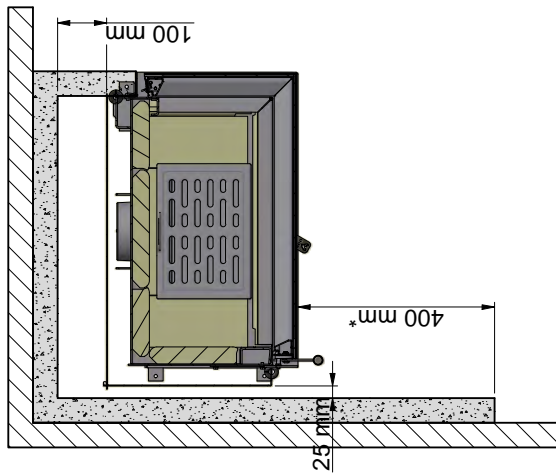


Instalación de Scan 5003 con escudos de radiación contra pared combustible protegida por aislante



Material inflamable

Muro cortafuegos, por ejemplo el muro cortafuegos Jøtul de 50 mm, de ladrillo de 110 mm u otro material con las características ignífugas y aislantes adecuadas

Todas las distancias están en mm

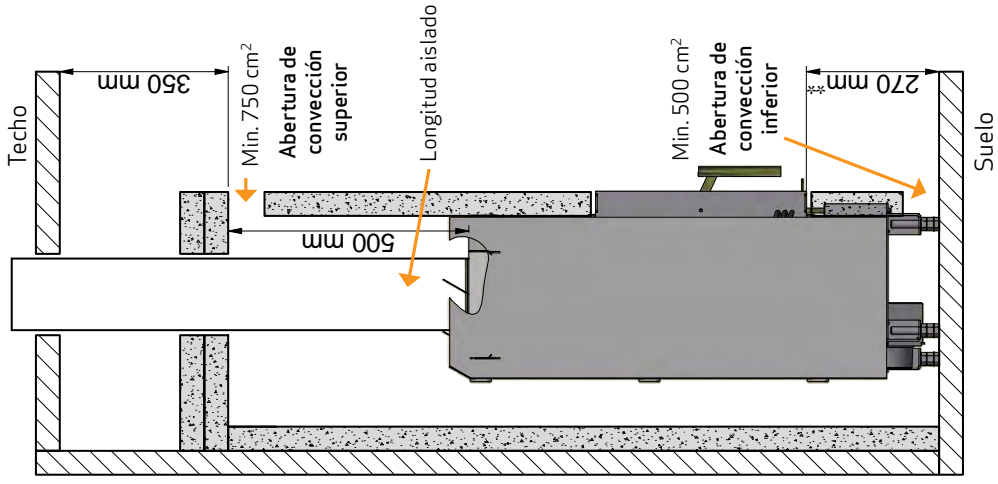
Todas las distancias son distancias mínimas

Estas distancias se aplican para un tubo de chimenea aislado, en todo su recorrido hasta la estufa

* Distancia al cristal

** Distancia a suelo combustible

Instalación con tubo de humos vertical aislado
- estructura/cerco hasta el techo



Instalación con tubo de humos vertical aislado
- estructura/cerco abierto

