

ES
SCAN 1005 CS

ES - MANUAL DE INSTRUCCIONES Y MONTAJE

SCAN 1005 CS




SCAN®

MANUAL DE INSTRUCCIONES Y MONTAJE SCAN 1005 CS

ES SCAN 1005 CS

ENHORABUENA POR LA COMPRA DE UNA ESTUFA EMPOTRADRA SCAN

Ha elegido un producto de uno de los fabricantes de estufas de leña líderes de Europa, y estamos seguros de que disfrutará de su compra durante muchos años.

Para lograr el mejor uso posible de su estufa, es importante que siga las instrucciones y nuestros consejos. Lea detenidamente este manual de instrucciones y montaje antes de comenzar el montaje de su estufa.

SCAN 1005 CS



ÍNDICE

■ DATOS TÉCNICOS			4
Instalación	4	Número de registro del producto	8
Seguridad	4	Esquema de las dimensiones	9
Datos técnicos	6	Distancias de instalación	10
Placa de identificación	8		
■ MONTAJE			13
Herramientas para el montaje de la estufa empotrada	13	Retirada de la plataforma de madera	16
Piezas sueltas	13	Ajuste de la pieza de conexión de la chimenea	18
Accesorios adicionales	13	Entrada de aire fresco	18
Eliminación del material de embalaje	13	Sistema de combustión cerrada	18
Requisitos de la habitación	13	Montaje del suministro de aire externo	19
Subsuelo de carga	14	Montaje sin las piezas de conexión de convección	21
Plancha de suelo	14	Acoplamiento de las piezas de conexión de convección	21
Chimenea existente y chimenea de elementos prefabricada	14	Acoplamiento de la cassette	22
Acoplamiento entre la estufa empotrada y la chimenea de acero	14	Acoplamiento el inserto	25
Requisitos para la chimenea	14	Montaje del acabado	26
Instalación interna de material no inflamable	14	Montaje de la rejilla de convección	27
Acabados y puertas	15	Montaje de la cámara de combustión	28
Junta	15	Ajuste de la puerta	30
Distancia de seguridad	15	Puerta (Cierre-automático)	30
Funcionamiento de la puerta	16		
■ INSTRUCCIONES DE USO			31
Technologie CB (Quemado limpio)	31	Aire primario	31
Placas deflectoras de humos	31	Aire secundario	31
■ ENCENDIDO Y COMBUSTIÓN			32
Primer encendido y curado de la pintura	32	Empleo en condiciones climatológicas diversas	33
Funcionamiento respetuoso con el medio ambiente	32	Función de la estufa durante la primavera o el otoño	33
Encendido	32	Función de la chimenea	34
Combustión continua	33	Incendio en la chimenea	34
Advertencia de sobrecalentamiento	33	Indicaciones generales	34
■ MANEJO DEL COMBUSTIBLE			35
Selección del combustible	35	Utilizar los siguientes materiales como combustible es peligroso y invalida la garantía	35
Preparación	35	Valor calorífico de la leña	35
Almacenamiento	35		
Humedad	35		
■ MANTENIMIENTO			36
Deshollinada de la chimenea y limpieza de la estufa	36	Superficies pintadas	36
Comprobación de la estufa	36	Limpieza del cristal	37
Mantenimiento	36	Retirada de las placas deflectora y de la cámara de combustión	37
Revestimiento de la cámara de combustión	36		
Juntas	36		
■ LOCALIZACIÓN Y RESOLUCIÓN DE PROBLEMAS			38
■ GARANTÍA			39

DATOS TÉCNICOS

INSTALACIÓN

- El propietario es responsable de asegurar que la instalación y el montaje cumplan con las normativas de construcción locales, europeas y nacionales, así como con la información suministrada en este manual
- Al instalar cualquier tipo de chimenea o estufa, en algunos países debe informarse a las autoridades locales de vivienda e inmuebles. Además puede ser obligatorio que su instalación sea inspeccionada y aprobada por un deshollinador local, antes de su puesta en marcha
- Para garantizar el mejor funcionamiento y seguridad posible de la instalación, le recomendamos que acuda a un instalador profesional. Su distribuidor de Scan le recomendará un instalador cualificado en su zona. Para obtener más información sobre los distribuidores de Scan, por favor visite www.scan-stoves.com

SEGURIDAD

Todo cambio hecho en el producto por el distribuidor, instalador o usuario podría afectar negativamente a su funcionamiento o seguridad. Lo mismo se aplica a los accesorios o equipamiento extra no suministrados por Scan A/S, como podría ser el caso de desmontar o quitar piezas necesarias para el funcionamiento y seguridad de la estufa.




■ ¡ATENCIÓN!

EL MEJOR RESULTADO DE SU ESTUFA SE OBTIENE SIGUIENDO EL MÉTODO DE ENCENDIDO "TOP-DOWN"

VER
"ENCENDIDO Y COMBUSTIÓN"



TECHNICAL PARAMETERS FOR SOLID FUEL LOCAL SPACE HEATERS
 REG. (EU) 2015/1185, REG. (EU) 2015/1186

Model identifier(s): Scan 1005 CS							
Indirect heating functionality		No					
Direct heat output...(kW)		6					
Indirect heat output...(kW)		N.A.					
Fuel	Preferred fuel (Only one)	Model identifier(s)	Emissions from space heating at nominal heat output				
			PM [X] mg/Nm ₃ (13 % O ₂)	OGC	CO	NO _x	
Wood logs with moisture content < 25%	Yes	No	22	35	895	93	
Compressed wood with moisture content < 12%	No	No					
Other woody biomass	No	No					
Anthracite and dry steam coal	No	No					
Hard coke	No	No					
Low temperature coke	No	No					
Bituminous coal	No	No					
Lignite briquettes	No	No					
Peat briquettes	No	No					
Blended fossil fuel briquettes	No	No					
Other fossil fuel	No	No					
Blended biomass and fossil fuel briquettes	No	No					
Other blend of biomass and solid fuel	No	No					
Characteristics when operating with the preferred fuel							
Seasonal space heating energy efficiency η_s [%]		72					
Energy Efficiency Class		A+					
Energy Efficiency Index (EEI)		109					
Item	Symbol	Value	Unit	Item	Symbol	Value	Unit
Heat output				Use efficiency (NCV as received)			
Nominal heat output	P_{nom}	6	kW	Useful efficiency at nominal heat output	$\eta_{th,nom}$	82	%
Minimum heat output (indicative)	P_{min}	N.A.	kW	Useful efficiency at minimum heat output (indicative)	$\eta_{th,min}$	N.A.	%
Auxiliary electricity consumption				Type of heat output/room temperature control (select one)			
At nominal heat output	$e_{l,max}$	x,xxx	kW	single stage heat output, no room temperature control		[yes/no]	
At minimum heat output	$e_{l,min}$	x,xxx	kW	two or more manual stages, no room temperature control		[yes/no]	Yes
In standby mode	$e_{l,SB}$	x,xxx	kW	with mechanic thermostat room temperature control		[yes/no]	
				with electronic room temperature control		[yes/no]	
				with electronic room temperature control plus day timer		[yes/no]	
				with electronic room temperature control plus week timer		[yes/no]	
				Other control options (multiple selections possible)			
				room temperature control, with presence detection		[yes/no]	
				room temperature control, with open window detection		[yes/no]	
				with distance control option		[yes/no]	
Permanent pilot flame power requirement							
Pilot flame power requirement (if applicable)	P_{pilot}	N.A.	kW				
Contact details	Name and address of the supplier:  Lena Bergqvist, (COO) Jøtul AS						

DATOS TÉCNICOS

Probado de acuerdo con la norma EN 16510*		
	Clasificación del aparato	Tipo BF
P_{nom}	Potencia calorífica nominal	6 kW
η_{nom}	Eficiencia a potencia calorífica nominal	82 %
$\eta_{s nom}$	Eficiencia energética estacional de calefacción de espacios a potencia nominal	72 %
EEl	Índice de eficiencia energética	109
	Clase de eficiencia energética	A+
	Combustible	Leña**
	Longitud máx. de madera	500 mm
$M_{h nom}$	Consumo de combustible	1.9 kg/h
	Cantidad necesaria para encender	1.5 kg
	Cantidad de leña max.	2.5 kg
CO_{nom}	Emissiones de CO al 13% de O ₂ al rendimiento nominal	0.072 % 895 mg/Nm ³
$NO_{x nom}$	NO _x al 13% de O ₂ al rendimiento nominal	93 mg/Nm ³
OGC_{nom}	OGC al 13% de O ₂ al rendimiento nominal	35 mg/Nm ³
PM_{nom}	Polvo al 13% de O ₂ al rendimiento nominal	22 mg/Nm ³
P_{nom}	Presión negativa a potencia calorífica nominal	12 Pa
	Presión negativa recomendada en la pieza de conexión	18-20 Pa
	Suministro de aire de combustión	16.5 m ³ /h
$T_{fg nom}$	Temperatura/chimenea a potencia calorífica nominal	229 °C
$T_{s nom}$	Temperatura/pieza de conexión a potencia calorífica nominal	278 °C
T class	Designación de chimenea	T400 G
$\varnothing_{f.g nom}$	Cantidad de humo a potencia calorífica nominal	5.8 g/sec
V_h	Pérdida de aire	0 m ³ /h
	Fuga antes de la prueba a una presión de 5 Pa	3.57 m ³ /h
	Fuga antes de la prueba a una presión de 10 Pa	5.40 m ³ /h
	Fuga antes de la prueba a una presión de 15 Pa	6.86 m ³ /h
CON/INT	Operación continua (CON)/Operación intermitente (INT)	INT***
	Clasificación de reacción al fuego	A1

* Norma EN 16510 aplicada durante el proceso de instalación descrito en la página 9.

** Utilice únicamente combustibles recomendados - designación I.

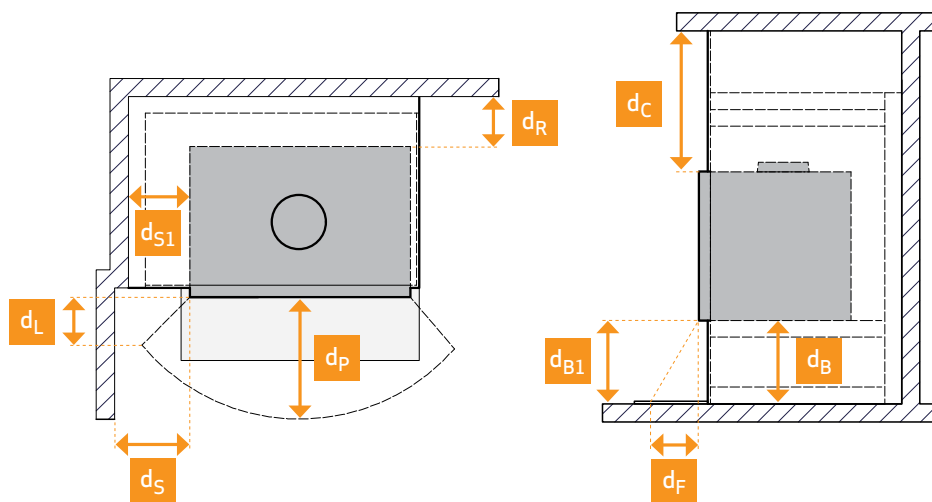
*** Se entiende por combustión en modo intermitente el uso normal de la estufa de leña. Esto significa que cada carga de combustión debe quemarse hasta las brasas antes de cargar de nuevo combustible en la estufa.


DATOS TÉCNICOS

Datos técnicos básicos		
Materiales		Acero inoxidable Acero galvanizado Piedra cerámica Chamotte Robax vidrio
Tratamiento de las superficies		Senotherm
d_{out1}	Diámetro int. /pieza de conexión para conducto por fuera	144 mm
d_{out2}	Diámetro ext. /pieza de conexión para conducto por fuera	148 mm
	Pieza de conexión de la aire fresco	100 mm
L	Dimensiones totales (largo)	438 mm
H	Dimensiones totales (alto)	470 mm
W	Dimensiones totales (ancho)	650 mm
m	Peso	aprox. 113 kg
m_{chim}	Carga máxima de chimenea que puede soportar la estufa	120 kg
s	Aislamiento protector: muro cortafuegos (silicato de calcio)	50 mm
	Área para la entrada del aire de convección	350 cm ²
	Área para la salida del aire de convección	500 cm ²

Distancia mínima a materiales combustibles (tubo no aislado)		
d_R	Trasera	225 mm
d_S	Delantera para laterales	500 mm
d_{S1}	Lado de la estufa para laterales	125 mm
d_C	Techo	1010 mm
d_P	Delantera (tubo no aislado/aislado)	1400/1500 mm
d_F	Frente a la parte inferior delantera área de radiación	0 mm
d_L	Frente a la parte lateral delantera área de radiación	0 mm
d_B	Debajo del fondo (sin considerar los pies)	0 mm
d_{B1}	Del borde inferior de la puerta hasta el suelo	490 mm
d_{non}	Distancias mínimas a paredes no combustibles	50 mm

Las distancias de seguridad solo son válidas si la estufa se instala según las instrucciones de este manual.



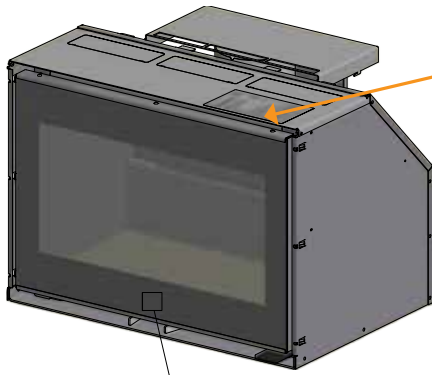
 La estufa de leña se fabrica en consonancia con la homologación tipo del producto, estando incluidas dentro de dicha homologación las instrucciones de montaje y empleo del mismo. Lea y siga atentamente las instrucciones de funcionamiento del usuario.

Encontrará la Declaración DoP en www.scan-stoves.com

PLACA DE IDENTIFICACIÓN

Todas las estufas de leña de Scan incorporan una placa de identificación que identifican los estándares de aprobación y la distancia que se debe mantener con los materiales inflamables.

La placa de características se encuentra en la parte superior de la estufa.



La placa de características se encuentra en la parte superior de la estufa.

Placas de identificación

1	Scan 1005 CS		CE 26	9
2	Standard: EN 16510-1:2022, EN 16510-2-2:2022			
3	Approved by: DTI • NB no. 1235			
4	Classification of appliance: Type BF			
5	Use only these recommended fuels: Wood logs (I)			
6	Manufacturer: Jøtul AS, POB 1411, N-1602 Fredrikstad, Norway			
7	DOP: 91005601-CPR-20260310			
8	Intended use: Space heating in residential buildings			
	P_{nom}	6,0	kW	10 Read instruction manual for further information The appliance can be used in a shared flue
	η_{nom}	82	%	
	CO_{nom} (13% O ₂)	895	mg/m ³	
	NO_{xnom} (13% O ₂)	93	mg/m ³	
	OGC_{nom} (13% O ₂)	35	mg/m ³	
	PM_{nom} (13% O ₂)	22	mg/m ³	
	p_{nom}	12	Pa	11 The distances apply to stoves without insulated flue pipe
	d_R	225	mm	
	d_S	500	mm	
	d_C	1010	mm	
	d_P	1400	mm	
	d_F	0	mm	
	d_L	0	mm	
	d_B	0	mm	
	d_{con}	50	mm	
	Serial number: 293A1F0004			

12

EXPLICACIÓN DE LA PLACA DE IDENTIFICACIÓN

- 1 Tipo y/o número de modelo o designación para permitir la identificación del aparato
- 2 Estándares aplicables
- 3 Nombre del centro de pruebas/ número de certificación
- 4 Clasificación del aparato
- 5 Combustibles recomendados
- 6 Nombre y dirección del fabricante
- 7 Número de documento DOP
- 8 **Tabla de valores:**

P_{nom} - potencia calorífica nominal

η_{nom} - eficiencia a potencia calorífica nominal

CO_{nom} - emisiones de CO al 13% de O₂ a potencia calorífica nominal

NO_{xnom} - NO_x al 13% de O₂ a potencia calorífica nominal

OGC_{nom} - OGC al 13% de O₂ a potencia calorífica nominal

PM_{nom} - polvo al 13% de O₂ a potencia calorífica nominal

p_{nom} - presión negativa a potencia nominal

Distancia mínima al material combustible:

d_R - trasera

d_S - laterales

d_C - techo

d_P - delantera

d_F - frente a la parte inferior delantera (radiación)

d_L - frente a la parte lateral delantera (radiación)

d_B - debajo del fondo (sin considerar los pies)

- 9 **Marca CE de conformidad - Los dígitos indican el año de emisión del certificado**
- 10 **Especificaciones e instrucciones del producto**
- 11 **Número de placa de identificación**
- 12 **Número de registro del producto**

NÚMERO DE REGISTRO DEL PRODUCTO

Al final de la placa de identificación de su estufa de leña se indica el número de registro del producto que es único de su estufa.

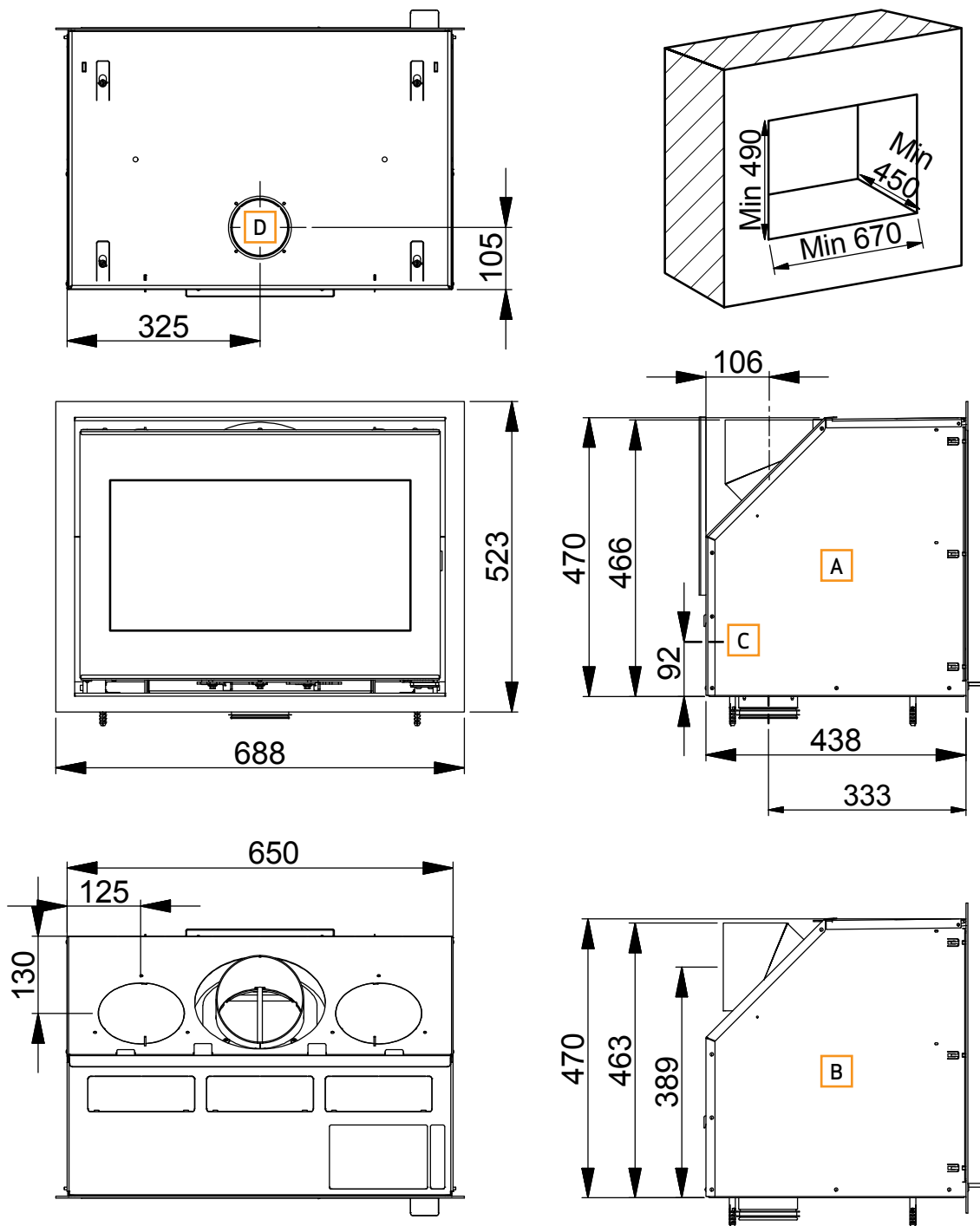
Este número puede necesitarse cuando contacte con Scan A/S o con su distribuidor para solicitar mantenimiento o pedir repuestos.

Recomendamos tomar una fotografía de la placa de identificación y guardarla digitalmente, y muy especialmente tomar nota del número de registro del producto en un lugar seguro junto con la factura de compra y otra documentación de los equipos de su casa.

ESQUEMA DE LAS DIMENSIONES




- A** Pieza de conexión/salida superior
- B** Pieza de conexión/salida trasera
- C** Centro de entrada de aire fresco en salida posterior
- D** Centro de entrada de aire fresco parte inferior

Todas dimensiones son en mm.

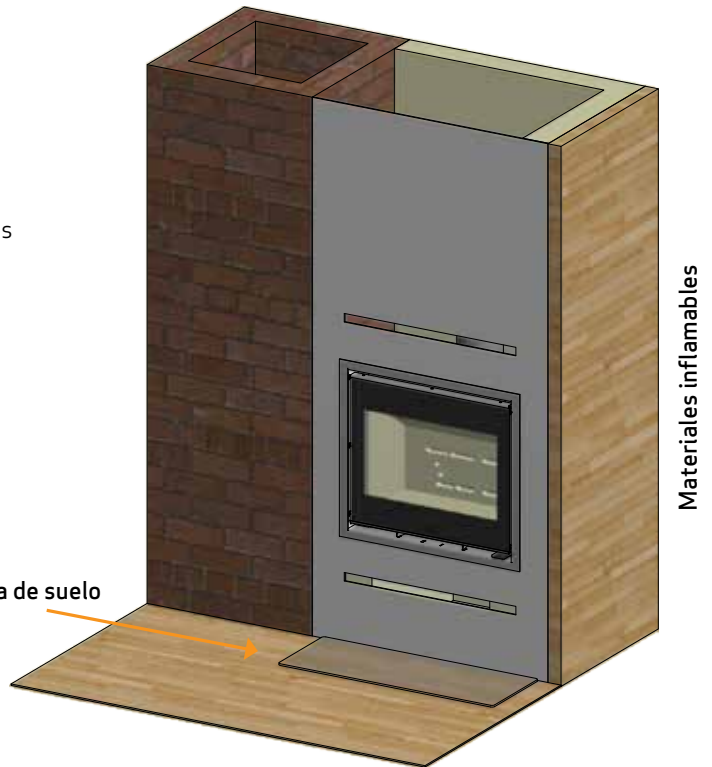


DISTANCIAS DE INSTALACIÓN

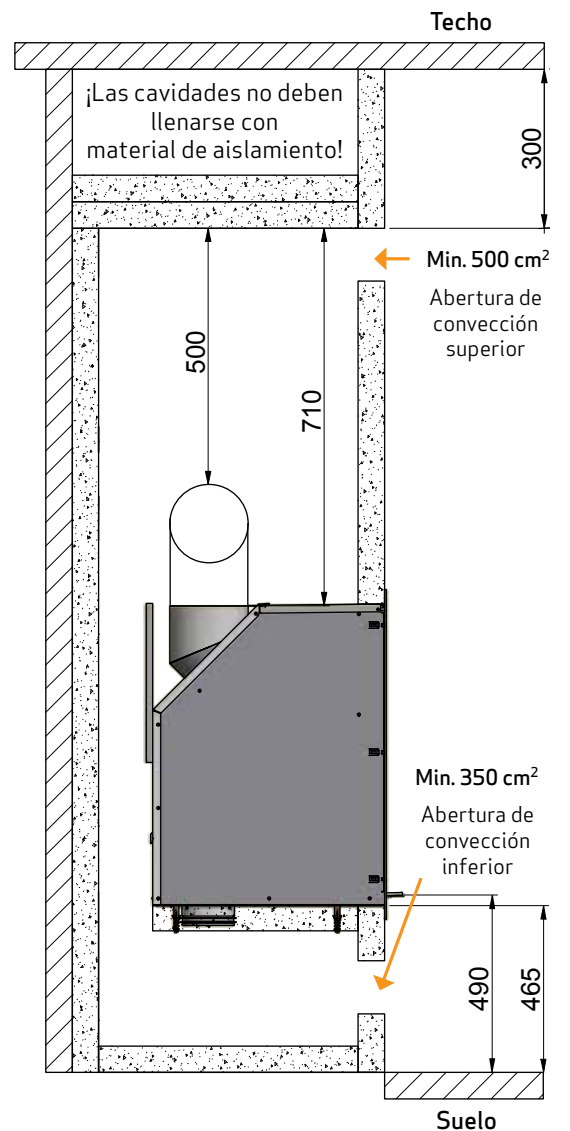
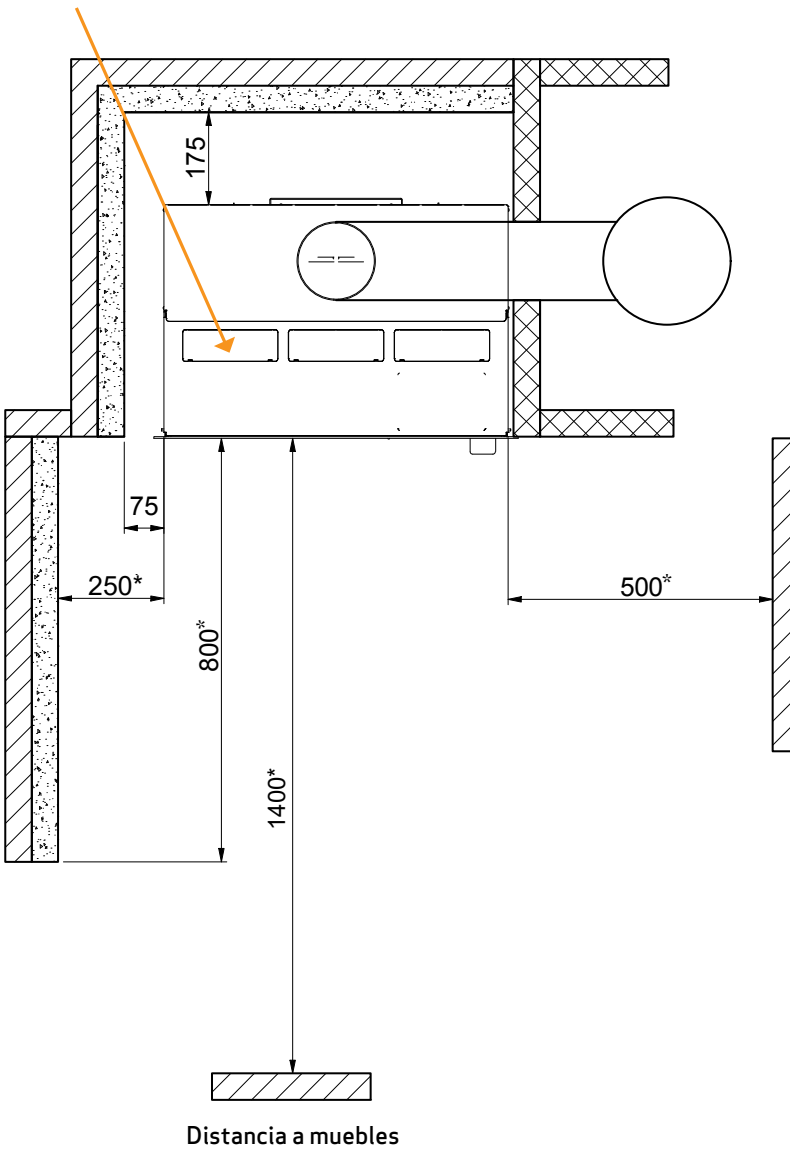
Instalación con tubo no aislado con codo

-  Material inflamable
-  Muro cortafuegos, por ejemplo el muro cortafuegos Jøtul de 50 mm, de ladrillo de 110 mm u otro material con las características ignífugas y aislantes adecuadas
-  Chimenea

Todas las distancias están en mm.
 Todas las distancias son distancias mínimas
 * Válido para todas las instalaciones



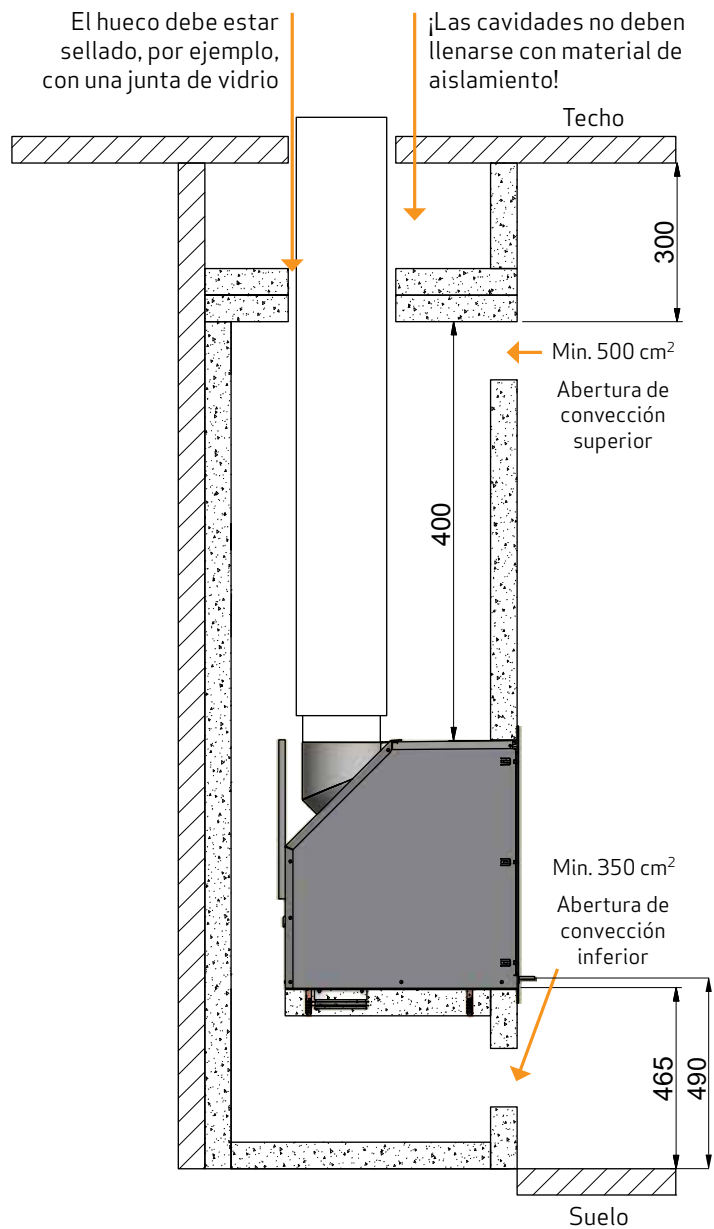
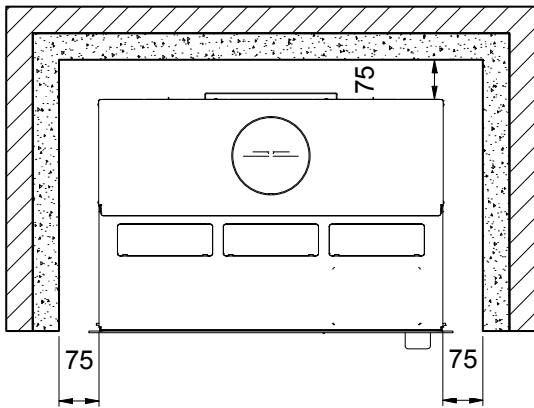
Estas placas de la cubierta deben retirarse cuando se realice la instalación de material inflamable protegido por aislamiento



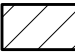

DISTANCIAS DE INSTALACIÓN

Instalación con tubo de humos vertical aislado

- estructura/cerco hasta el techo



La distancia al muro cortafuegos (ladrillo) depende del uso de un tubo de tiro aislado de aislamiento en toda su longitud hasta el encastre

-  Material inflamable
-  Muro cortafuegos, por ejemplo el muro cortafuegos Jøtul de 50 mm, de ladrillo de 110 mm u otro material con las características ignífugas y aislantes adecuadas

Todas las distancias están en mm

Todas las distancias son distancias mínimas

MONTAJE

HERRAMIENTAS PARA EL MONTAJE DE LA ESTUFA EMPOTRADA

- Nivel
- Destornillador de estrella
- Taladradora de muro con broca de Ø10
- Tenazas de corte
- Destornillador plano
- Llave fija

PIEZAS SUELTAS

El acabado se embala por separado.

En la cámara de combustión del inserto encontrará las siguientes piezas sueltas:

- Ladrillos para la parte inferior de la cámara de combustión
 - Placa deflectora de acero
 - Bolsa con piezas sueltas
 - Protector de troncos
 - Guante
- 4 tornillos autorroscantes de 4,2 x 6,5 mm (para sujetar la carcasa de Ø100 mm)
- 4 tacos de plástico de 10 x 50 mm (para sujetar la cassette)
- 4 discos Ø6,5 / Ø16 x 1,1 (para sujetar la cassette)
- Carcasa de Ø100 mm con pestaña
- Junta autoadhesiva negra de 8 x 3 mm (2 m) (carcasa de Ø100 mm, pieza de conexión y cassette)
- 4 tornillos Torx M6 x 50 (para sujetar la cassette)
- Llave Torx de T30

La cámara de combustión contiene:

- Placas deflectoras de humo
- 3 pasadores Ø6 x 40 mm
- Placas de cámara de quemado (laterales y traseras)

ACCESORIOS ADICIONALES

- Adaptadores de convección Ø149 mm (véase la página 20)
- Rejilla de convección (véase la página 26)

ELIMINACIÓN DEL MATERIAL DE EMBALAJE

Su estufa Scan puede suministrarse con el siguiente embalaje:

Embalaje de madera	El embalaje de madera se puede reutilizar y después de su uso final puede ser incinerado como un producto neutro de CO ₂ o enviado para su reciclaje
Espuma	Enviar para el reciclado o eliminación de residuos
Bolsas de plástico	Enviar para el reciclado o eliminación de residuos
Película elástica/plástica	Enviar para el reciclado o eliminación de residuos

REQUISITOS DE LA HABITACIÓN

La estufa debe instalarse en una habitación con una renovación de aire adecuada. Una buena ventilación es fundamental para un correcto funcionamiento de su estufa.

Se recomienda instalar detectores de humo en la vivienda.

Las distancias declaradas en el manual únicamente son aplicables si se respeta la máxima carga de leña, y únicamente garantizan protección frente a incendios.

De cualquier modo, debe evaluar si los muebles o demás objetos pueden secarse excesivamente por estar demasiado cerca de la estufa. No se garantiza que los materiales de construcción puedan soportar la temperatura en lo tocante a cambios estéticos.

- ¡La estufa NO debe empotrarse en materiales inflamables sin utilizar un muro cortafuegos!
- Compruebe que su instalación cumpla la normativa de edificación y las leyes locales aplicables

SUBSUELO DE CARGA

Todos los artículos de nuestra gama de productos se encuentran en la categoría de chimeneas y estufas ligeras y normalmente no requieren ningún tipo de refuerzo en la estructura de las vigas. Pueden colocarse en vigas normales o en el suelo.

Por supuesto, debe asegurarse de que el subsuelo donde se coloque la estufa pueda soportar su peso además de una chimenea de acero, cuando sea necesario, si ha elegido esta solución. En caso de duda de la capacidad de soporte carga del suelo, consulte a un profesional de la construcción.

PLANCHA DE SUELO

Si está montando la estufa sobre un suelo inflamable, debe cumplir con la normativa nacional y local referente al tamaño del subsuelo no inflamable que es necesario para cubrir el suelo alrededor de la estufa.

Su distribuidor local de Scan puede orientarle sobre la normativa referente a la protección de los materiales inflamables en torno a su estufa.

La función de la plancha de suelo consiste en proteger el suelo y el material inflamable contra las ascuas que puedan caer.

CHIMENEA EXISTENTE Y CHIMENEA DE ELEMENTOS PREFABRICADA

Si pretende conectar su estufa con una chimenea existente, debería consultar con un distribuidor autorizado de Scan o bien con un deshollinador local. Estos expertos también le harán saber si su chimenea necesita una reforma.

- Al conectar la chimenea prefabricada, siga las instrucciones del fabricante según el tipo de chimenea que corresponda

ACOPLAMIENTO ENTRE LA ESTUFA EMPOTRADA Y LA CHIMENEA DE ACERO

Su distribuidor Scan, o el deshollinador local, puede aconsejarle sobre la elección y el tipo de chimenea de acero. Así se asegura de que la chimenea se adaptará a la estufa de leña.

REQUISITOS PARA LA CHIMENEA

La chimenea debe disponer de la designación T400 y la letra G para la prueba de hollín. Recomendamos un diámetro interno mínimo de 148 mm y una longitud de al menos 4 metros.

Se recomienda el uso de un tubo acodado curvo, ya que proporcionará mejor tiro.

En caso de conexión de la estufa con un conducto acodado, la ventana de inspección y limpieza debe ubicarse en el tramo vertical para poder limpiar el tramo horizontal desde aquí.

La estufa puede instalarse en un conducto compartido, siempre y cuando la legislación nacional lo permita, si la chimenea está adecuadamente dimensionada para ello (nota: esta configuración no se admite en España a la fecha de publicación de este manual).

Se deben cumplir todos los requisitos en cuanto a distancias de seguridad del conducto de evacuación y chimenea. La chimenea deberá estar probada según EN 13384-2:2015+A1:2019 dependiendo del individuo situación en el sitio.

- Una elección errónea de la longitud o el diámetro de la chimenea podría afectar a su funcionamiento
- Debe cumplir en todo momento y fielmente las instrucciones suministradas por el proveedor de la chimenea

INSTALACIÓN INTERNA DE MATERIAL NO INFLAMABLE

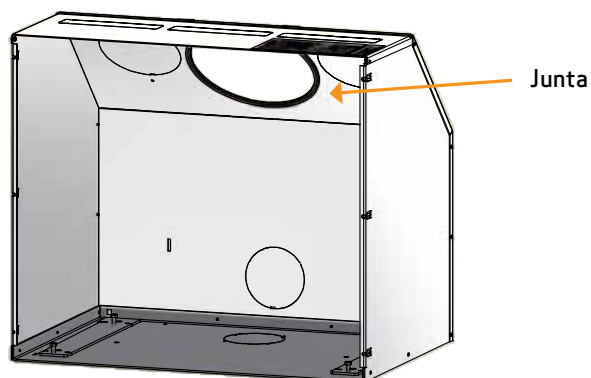
Cuando lo utilice en estructuras que no contengan materiales inflamables, deberá mantener una distancia mínima de 50 mm. entre el ladrillo y la campana de la convección. Esto es para evitar grietas en la obra de albañilería provocadas por la expansión del metal mientras se calienta la estufa. En una instalación así no se precisan rejillas de convección, excepto para dar salida al aire de convección generado por la caja que alberga el hogar. En cualquier caso, tenga en cuenta que sin dichas rejillas el efecto calorífico del hogar será menor.

ACABADOS Y PUERTAS

Los acabados y puertas se instalan cuando las superficies del cerco han sido tratadas.

JUNTA

La junta de 0,75 m se coloca en el interior de la cassette, como se muestra.



DISTANCIA DE SEGURIDAD

Se deberán cumplir todas las normativas europeas, nacionales y locales en lo tocante a distancias de seguridad para estufas de leña.

Si se conecta la estufa a una chimenea de acero, también han de respetarse las distancias de seguridad de ésta.

FUNCIONAMIENTO DE LA PUERTA



- 1 Para abrir la puerta, empuje el tirador hacia abajo
- 2 La puerta se cierra de golpe, como en un coche. Sujete el tirador (manténgalo en posición horizontal) y cierre la puerta de golpe



RETIRADA DE LA PLATAFORMA DE MADERA

Compruebe que la estufa no esté dañada antes de instalarla.

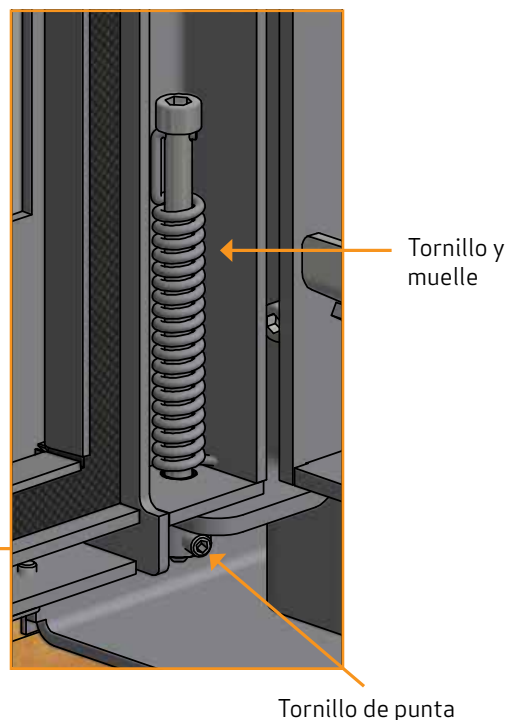
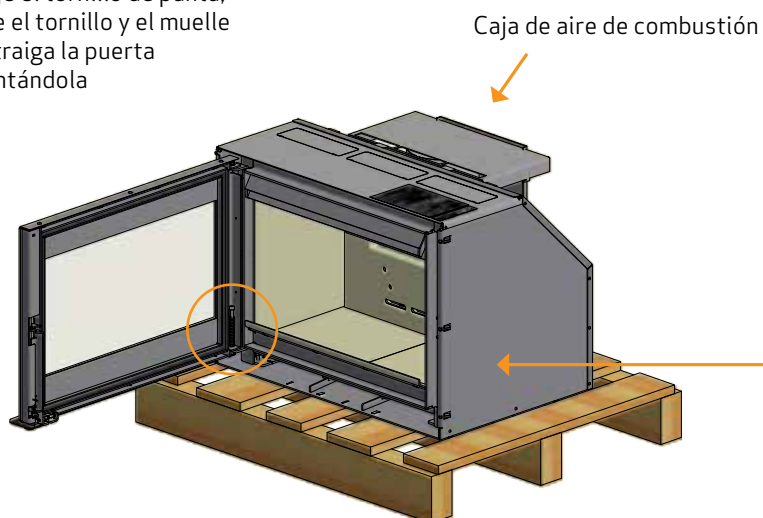
La estufa se suministra sujeta al palé. Antes de desatornillar la estufa del palé, se recomienda que retire la puerta y saque todas las piezas sueltas de la cámara de combustión. Así será más fácil montar el inserto.

Desmonte la caja de aire de combustión. Esta caja sólo hace falta si va a conectarse el inserto con un suministro de aire externo, consulte la página 18.

1

Para retirar la puerta:

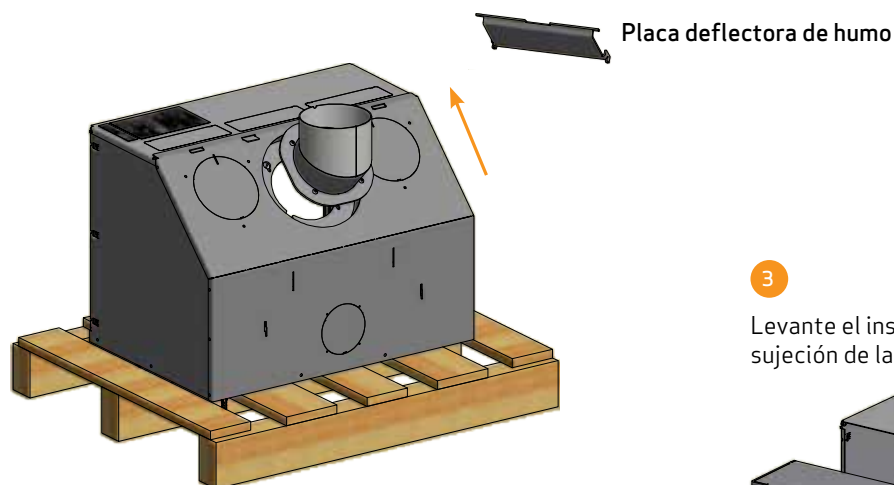
Afloje el tornillo de punta, quite el tornillo y el muelle y extraiga la puerta levantándola



2

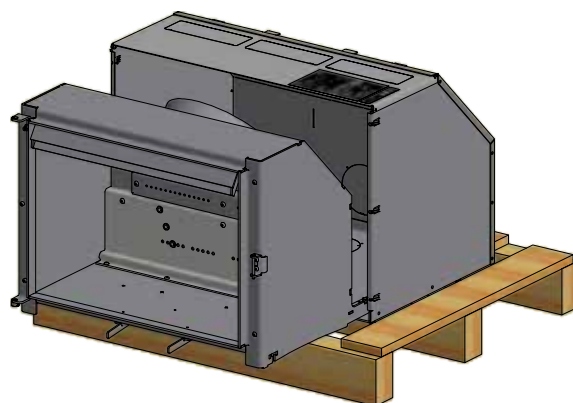
Desmonte la pieza de conexión:

La placa de deflector de humo se retira de la estufa antes de quitar la pieza de conexión. Afloje (no desmonte) las tuercas de pestaña que sujetan la pieza de conexión en el interior de la estufa. Empuje la pieza de conexión en el sentido de la flecha y retírela



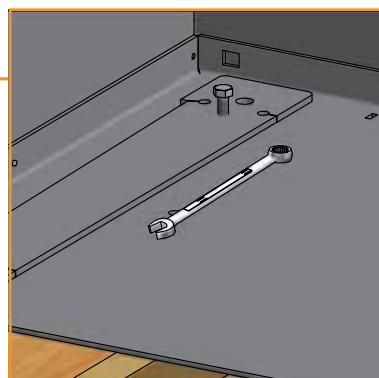
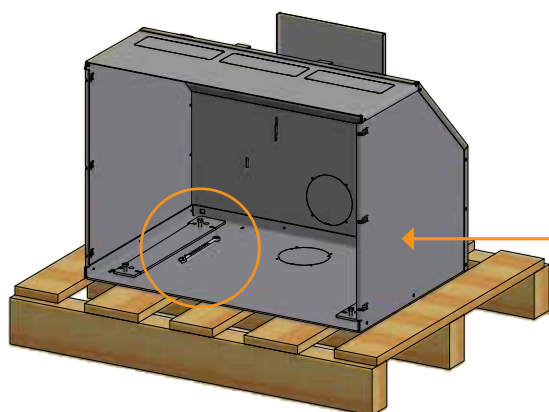
3

Levante el inserto para liberarlo de los orificios de sujeción de la parte frontal y sáquelo de la cassette



4

Retire los dos tornillos que fijan la cassette al palet

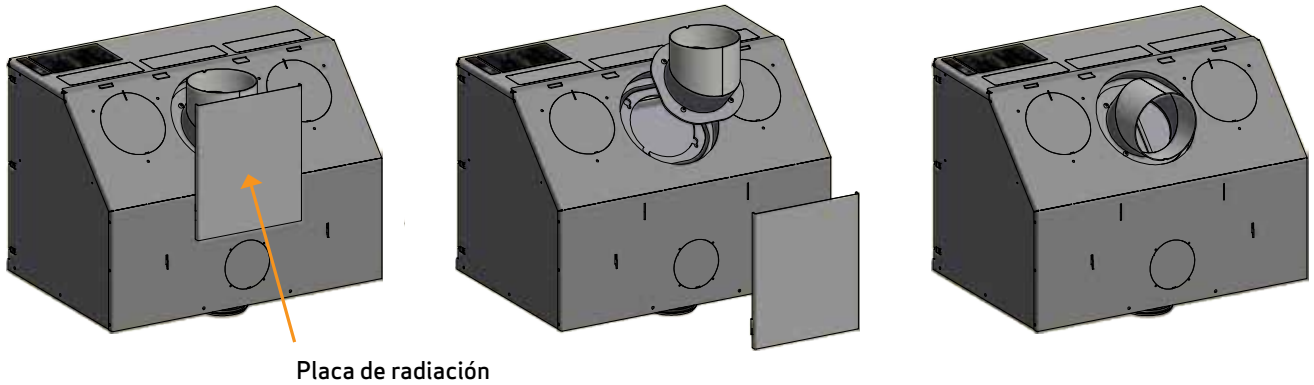


AJUSTE DE LA PIEZA DE CONEXIÓN DE LA CHIMENEA

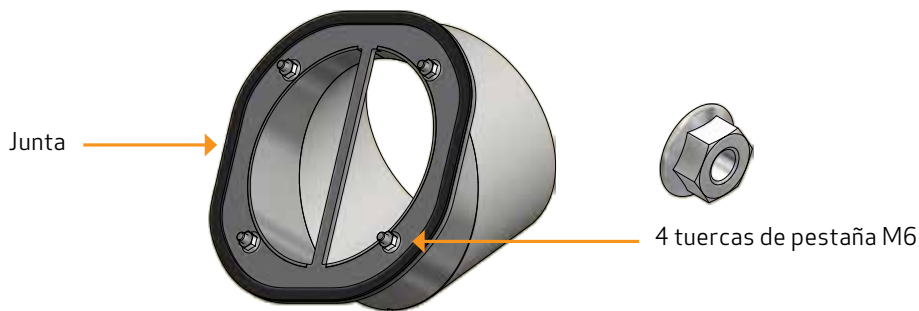
El inserto viene preparado de fábrica para una salida de chimenea superior, pero puede darse la vuelta a la pieza de conexión para una salida trasera.

Monte la pieza de conexión en el inserto, después de que haya sido colocado en la cassette.

Si se retiró la placa de radiación antes del montaje, recuerde volver a colocarla en su lugar antes de volver a colocar la cámara de combustión en el casete.



Coloque la junta de 3 x 8 mm en el borde de la pestaña de la pieza de conexión. Fije la pieza de conexión con las tuercas de pestaña



ENTRADA DE AIRE FRESCO

En un hogar bien aislado, se debe renovar el aire utilizado para el proceso de combustión. Esto es particularmente importante en viviendas con ventilación mecánica. Existen varias formas de asegurar la renovación del aire. Lo más importante es comprobar que entre aire suficiente a la habitación donde se encuentra la estufa. El respiradero de la pared externa debe estar situado lo más cerca posible de la estufa, y debería poder cerrarlo cuando no la esté utilizando.

Deben observarse las normativas locales y nacionales sobre construcción relativas a la conexión de tomas de aire fresco.

SISTEMA DE COMBUSTIÓN CERRADA

Debe utilizar el sistema de combustión cerrada de la estufa si vive en una casa de reciente construcción y hermética. El aire exterior de combustión se conecta mediante un tubo de ventilación que pasa por la pared o el suelo.

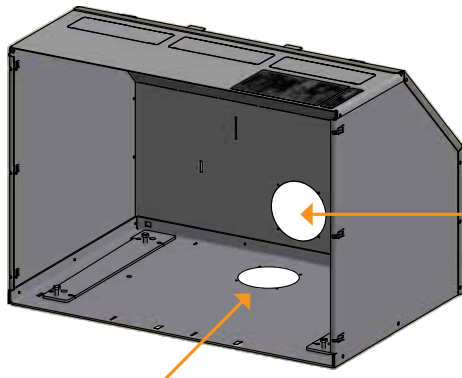
Recomendamos colocar una válvula en la tubería de ventilación para evitar la condensación en el horno y el sistema de tuberías cuando el horno no está en uso. Debe ser posible cerrar el tubo de ventilación con una válvula cuando no se emplea la estufa. También puede ser una ventaja aislar el tubo de ventilación.

Un tubo de ventilación de mínimo $\varnothing 100$ mm, longitud máxima 6 metros con 3 curva como máximo. Recomendamos tubos de acero lisos.

Nota: si la estufa tiene alimentación de aire fresco o combustión cerrada, no olvide dejar abierto el conducto de ventilación para poder utilizar su estufa!

MONTAJE DEL SUMINISTRO DE AIRE EXTERNO

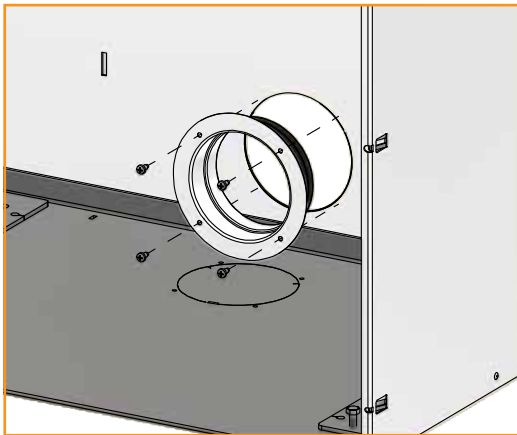
Para desmontar las placas de cubierta de la carcasa de $\varnothing 100$ mm, use un destornillador normal como se muestra a continuación. Inclíne el destornillador y libere las placas de cubierta.



Aire de combustión externo
en la parte trasera de la cassette

Aire de combustión externo por el suelo

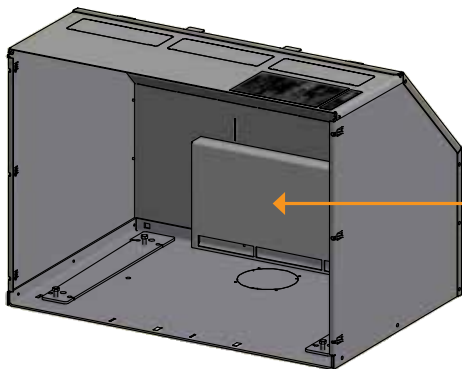
MONTAJE DEL SUMINISTRO DE AIRE EXTERNO EN LA PARTE TRASERA DE LA CASSETTE



4 tornillos autorroscantes de 4,2 x 6,5 mm

1

Coloque la carcasa de $\varnothing 100$



2

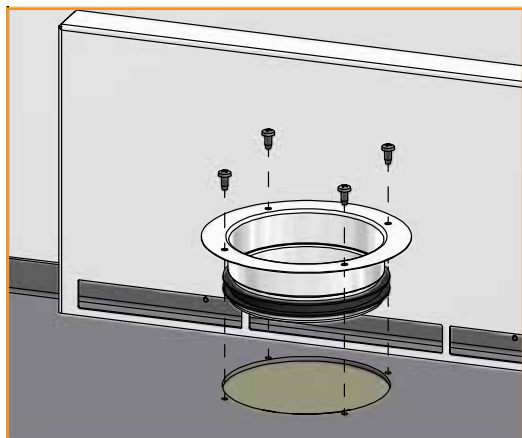
Enganche la caja de aire de combustión
que hay en la placa trasera de la cassette.

Esta caja siempre debe montarse al
conectar el inserto con suministro de aire
externo.

IMPORTANTE: Usar únicamente para
conexión con aire del exterior!

Monte el inserto en la cassette
(véase la página 24)

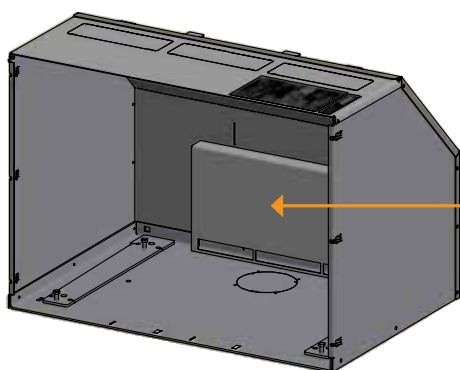
MONTAJE DEL SUMINISTRO DE AIRE EXTERNO EN LA PARTE INFERIOR DE LA CASSETTE



4 tornillos autorroscantes de 4,2 x 6,5 mm

1

Coloque la carcasa de Ø100



2

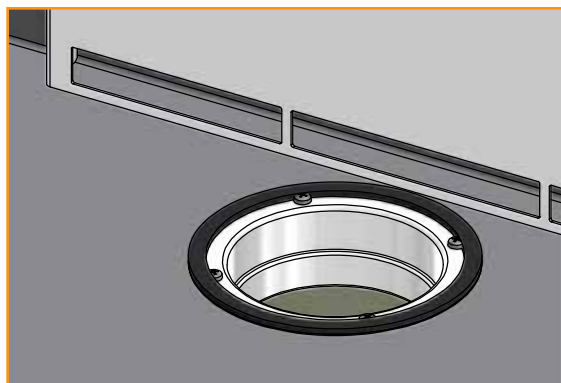
Enganche la caja de aire de combustión que hay en la placa trasera de la cassette.

Esta caja siempre debe montarse al conectar el inserto con suministro de aire externo.

IMPORTANTE: Usar únicamente para conexión con aire del exterior!

3

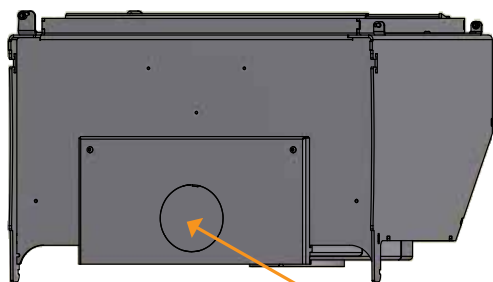
Coloque la junta de 0,5 m alrededor de la pestaña de la carcasa de Ø 100 mm



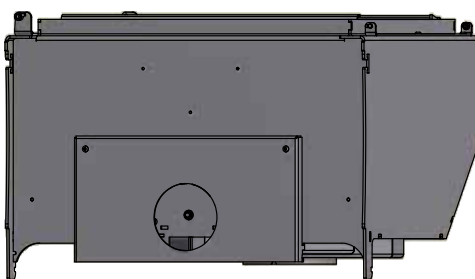
4

Dé la vuelta al inserto y retire la cubierta de placa que hay en la parte inferior.

Monte el inserto en la cassette (véase la página 24)



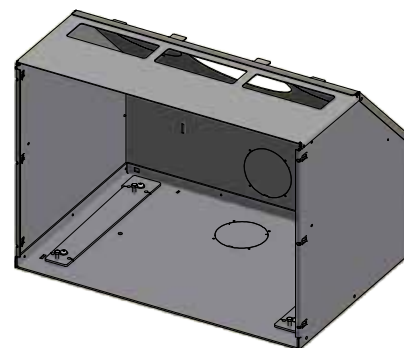
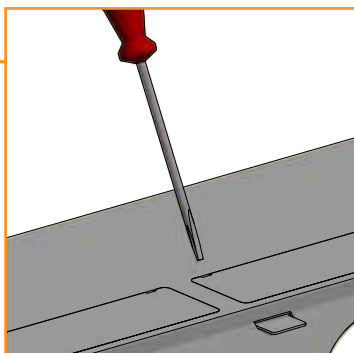
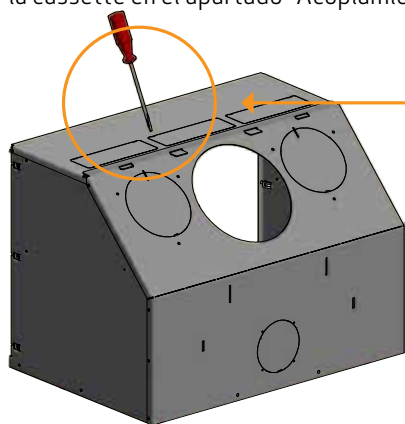
Placa de cubierta



MONTAJE SIN LAS PIEZAS DE CONEXIÓN DE CONVECCIÓN

Las placas de cubierta de la placa superior se pueden retirar para reducir la temperatura de la pared de encima del inserto. Si el inserto se va a montar dentro de una chimenea ya existente, las placas de cubierta no deben retirarse.

Para desmontar las placas de cubierta para el aire de convección, use un destornillador plano como se muestra a continuación. Inclíne el destornillador hacia abajo y libere la placa de cubierta. Encontrará más información sobre la instalación y el apriete de la cassette en el apartado "Acoplamiento de la cassette".



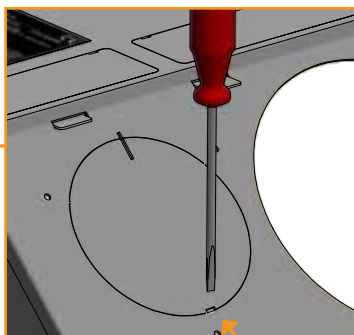
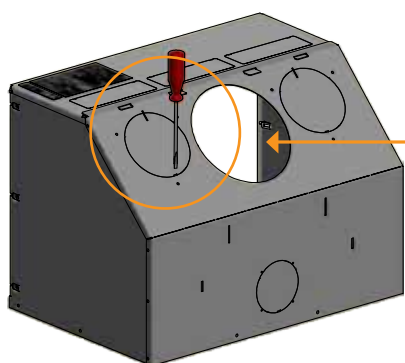
Cassette sin placas de cubierta en la placa superior

ACOPLAMIENTO DE LAS PIEZAS DE CONEXIÓN DE CONVECCIÓN (ACCESORIO)

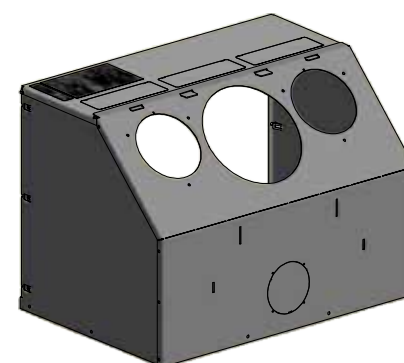
1

Adaptadores de convección Ø149 mm.

Para desmontar las placas de cubierta de las piezas de conexión de convección, use un destornillador normal como se muestra a continuación. Inclíne el destornillador y libere las placas de cubierta.



Puntos de sujeción

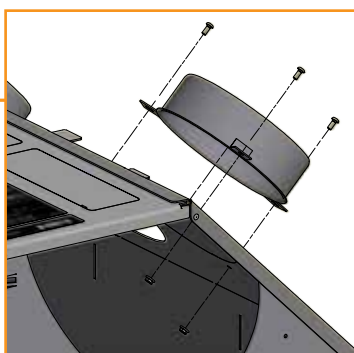
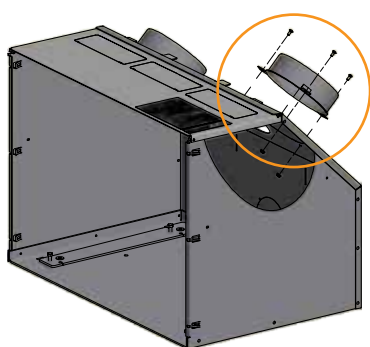


Cassette sin placas de cubierta

2

Encontrará más información sobre la instalación y el apriete de la cassette en el apartado "Acoplamiento de la cassette".

Cuando la cassette esté apretada, acople las piezas de conexión de convección. Acóplelas y apriételas a través del agujero para la pieza de conexión de la chimenea.



6 tornillos M4x10

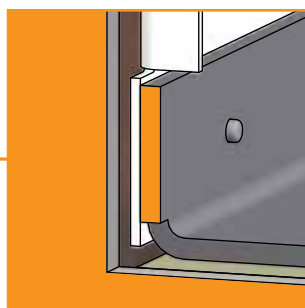
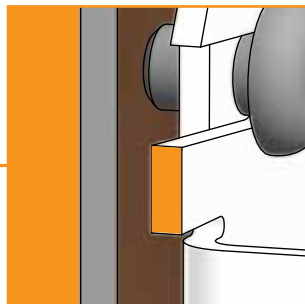
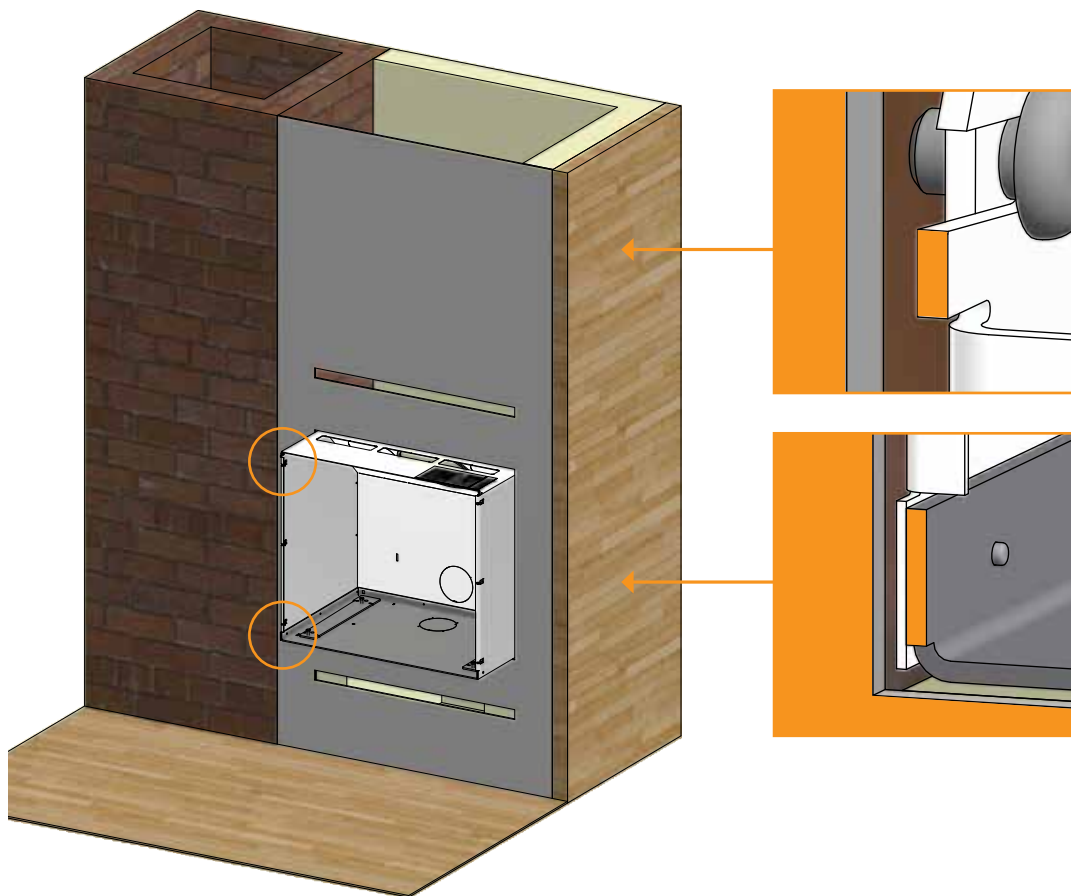


6 tuercas de pestaña M4

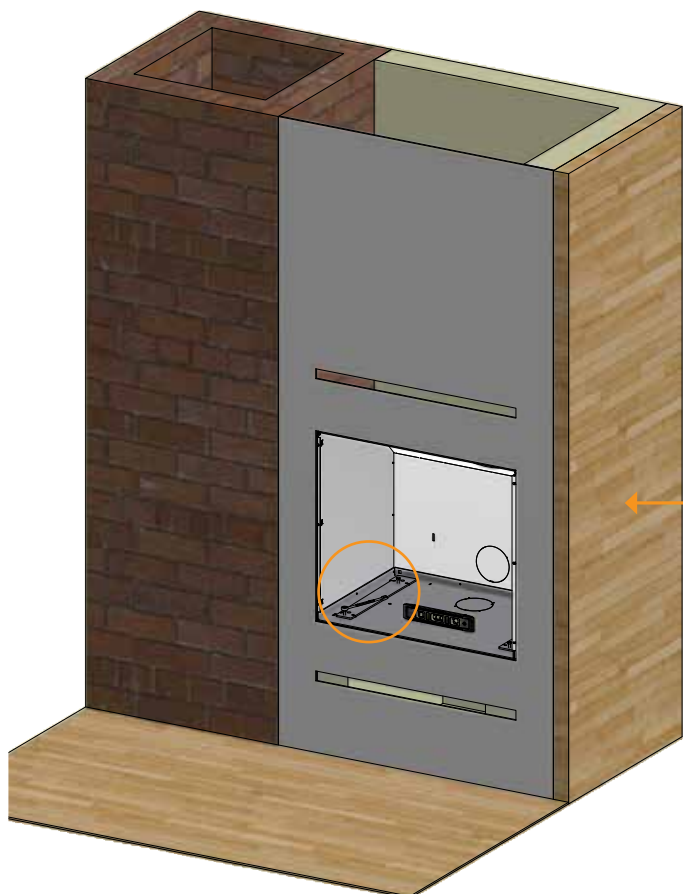
ACOPLAMIENTO DE LA CASSETTE

1

Coloque la cassette en el agujero/cerco

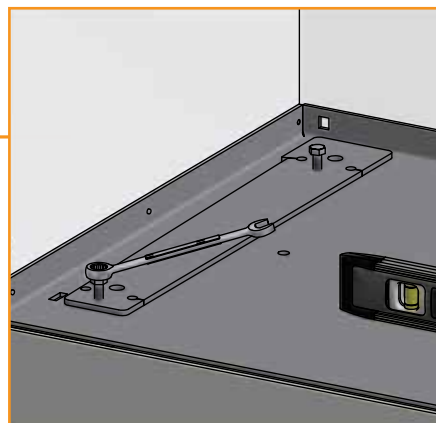


Los puntos de ajuste de las cuatro esquinas de la cassette deben estar a nivel con la parte delantera del cerco



2

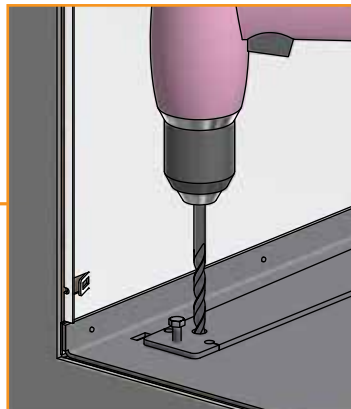
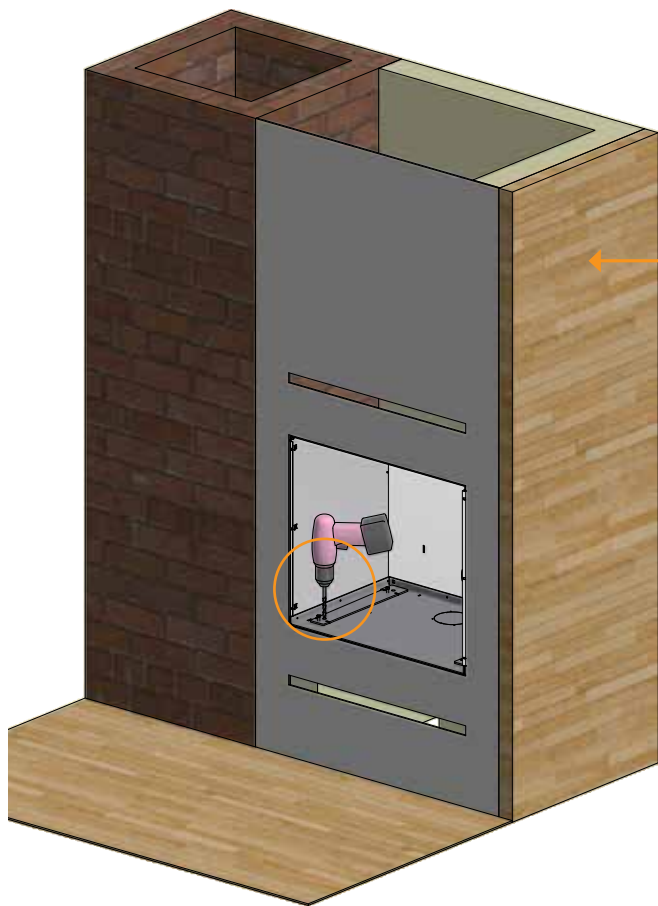
Para asegurarse de que la cassette quede nivelada, puede regular los tornillos de ajuste con una llave de boca



ACOPLAMIENTO DE LA CASSETTE

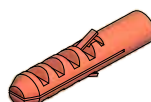
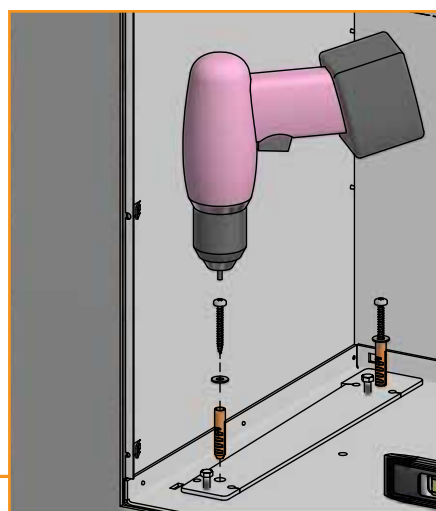
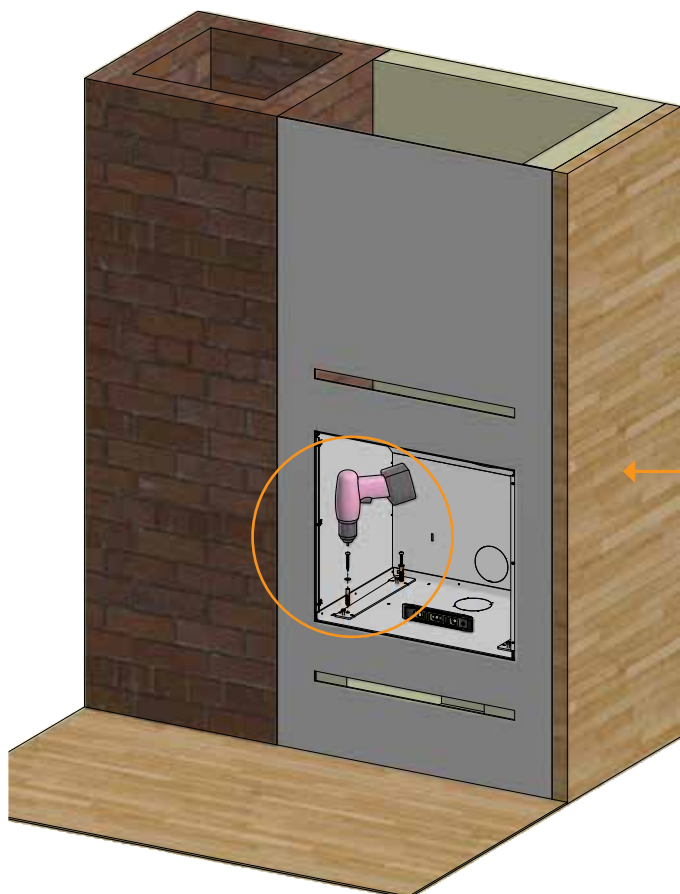
3

Para fijar la cassette, taladre previamente los 4 agujeros con una broca de 10 mm



Monte los tacos de plástico, los tornillos y los discos. Asegúrese de que la cassette esté nivelada antes de fijarla.

Para sujetar el inserto, puede utilizar la llave Torx de la bolsa que hay en la cámara de combustión



4 x tacos de plástico 10 x 50



4 x tornillos Torx 6 x 50

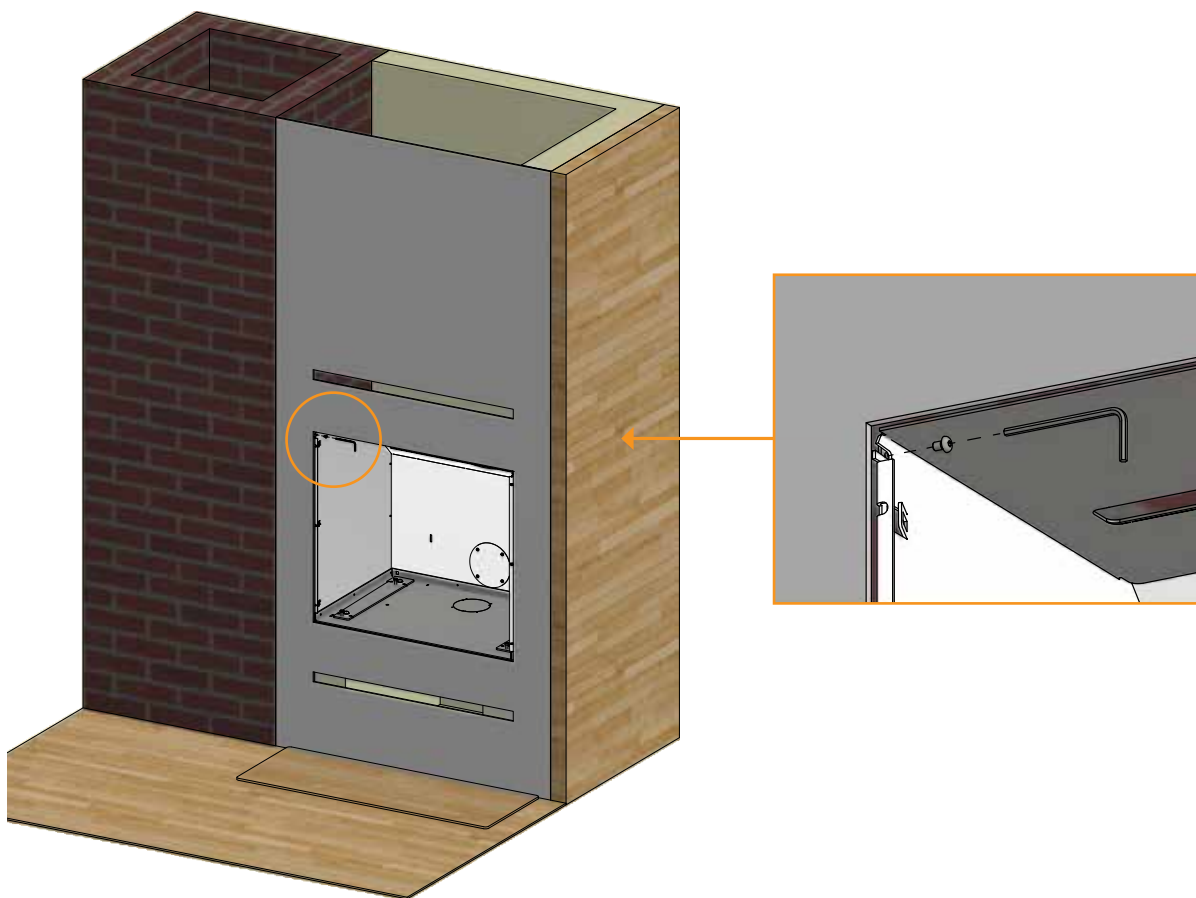


4 x Skiver Ø6,5 / Ø16 x 1,1

ACOPLAMIENTO DE LA CASSETTE

1

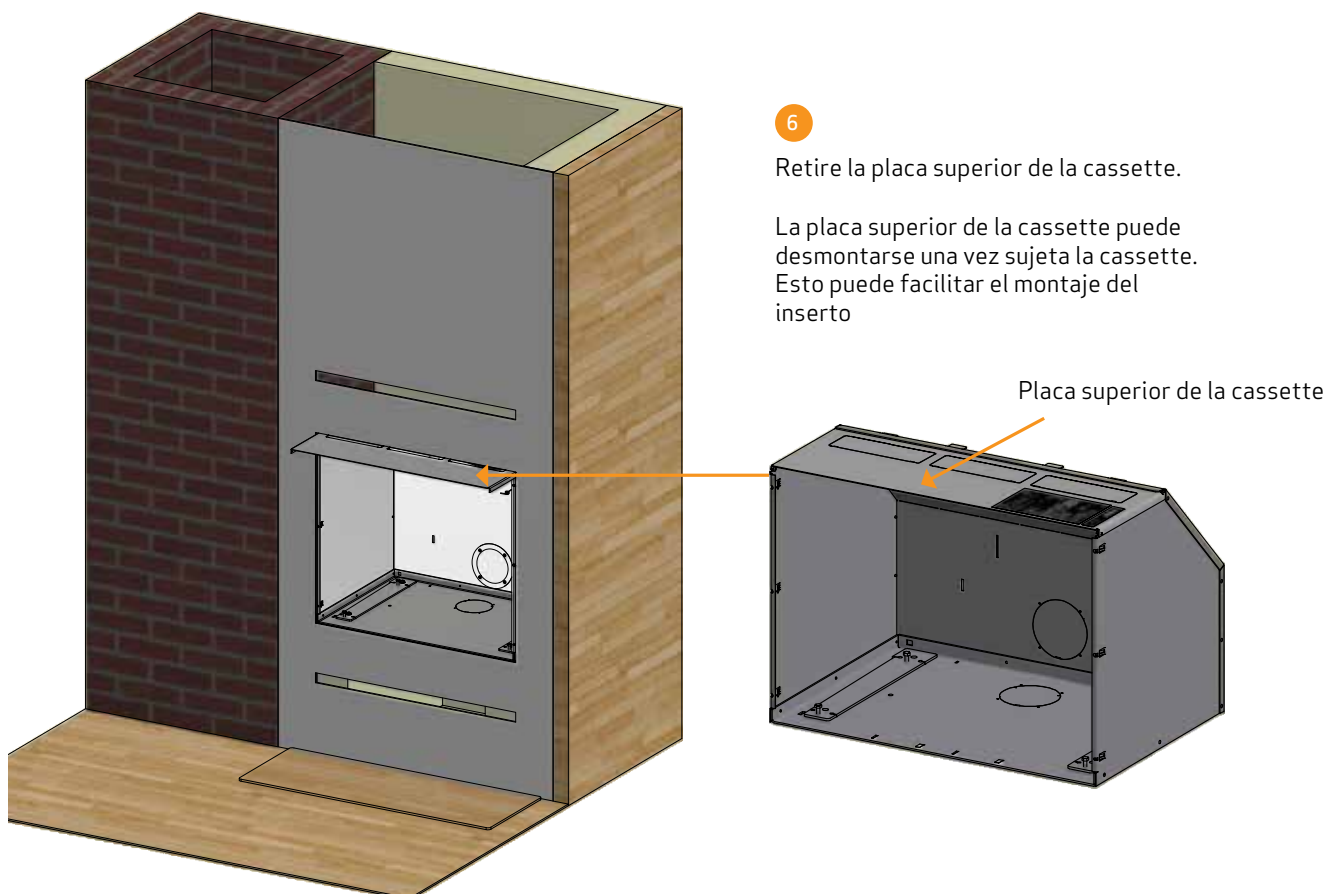
Afloje los dos tornillos de la cassette



6

Retire la placa superior de la cassette.

La placa superior de la cassette puede desmontarse una vez sujeta la cassette. Esto puede facilitar el montaje del inserto

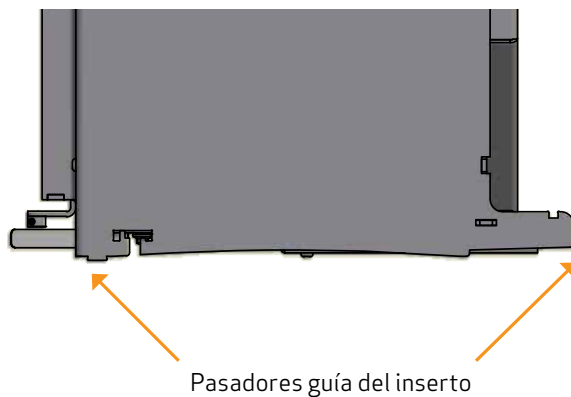


ACOPLAMIENTO EL INSERTO

- 1 Los pasadores guía de la estufa deben ajustarse bien en los orificios de agarre de la cassette, de modo que la estufa quede firmemente fijada

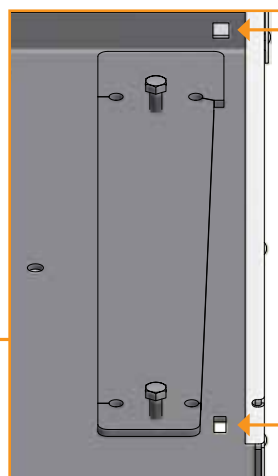
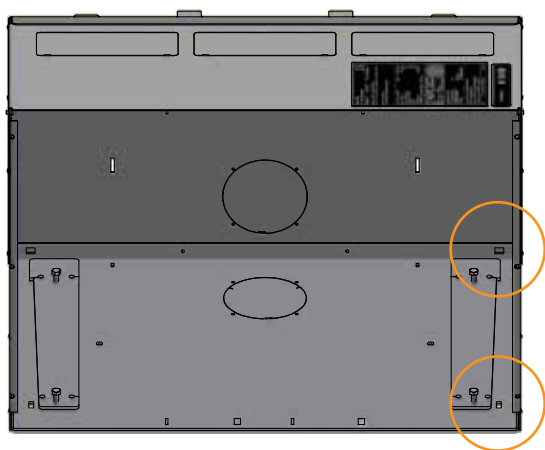


Inserto visto desde el lado



Pasadores guía del inserto

Parte inferior de la cassette

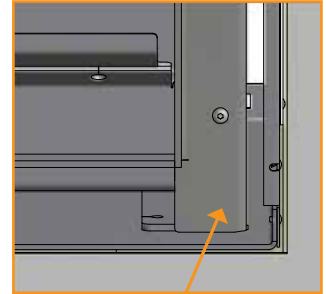
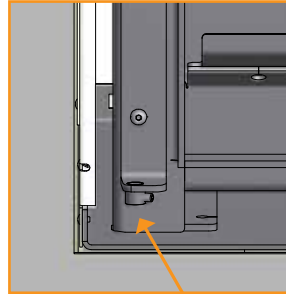
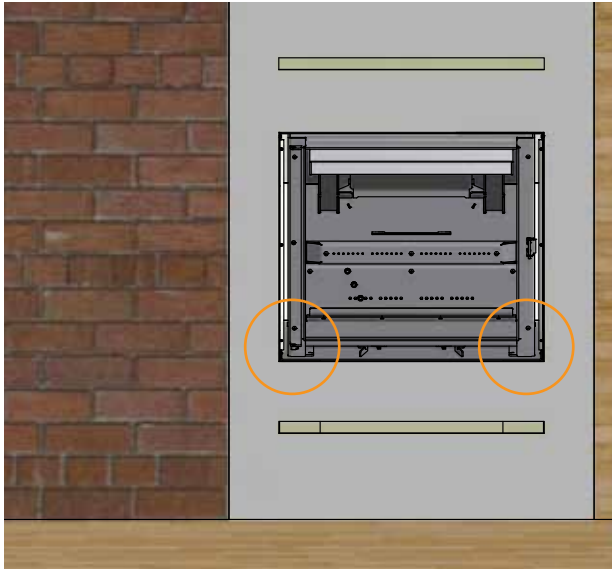


Orificios de agarre para pasadores guía

ACOPLAMIENTO EL INSERTO

2

Para montar correctamente el inserto, debe “caer” en los orificios de agarre de la cassette de modo que permanezca en la parte inferior de ésta



La parte inferior de la cassette sustenta el inserto

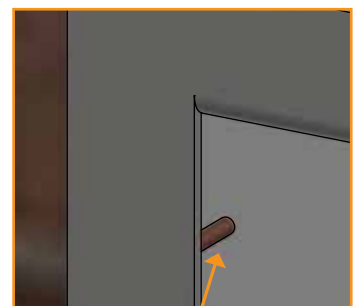
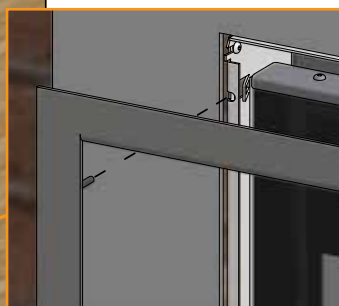
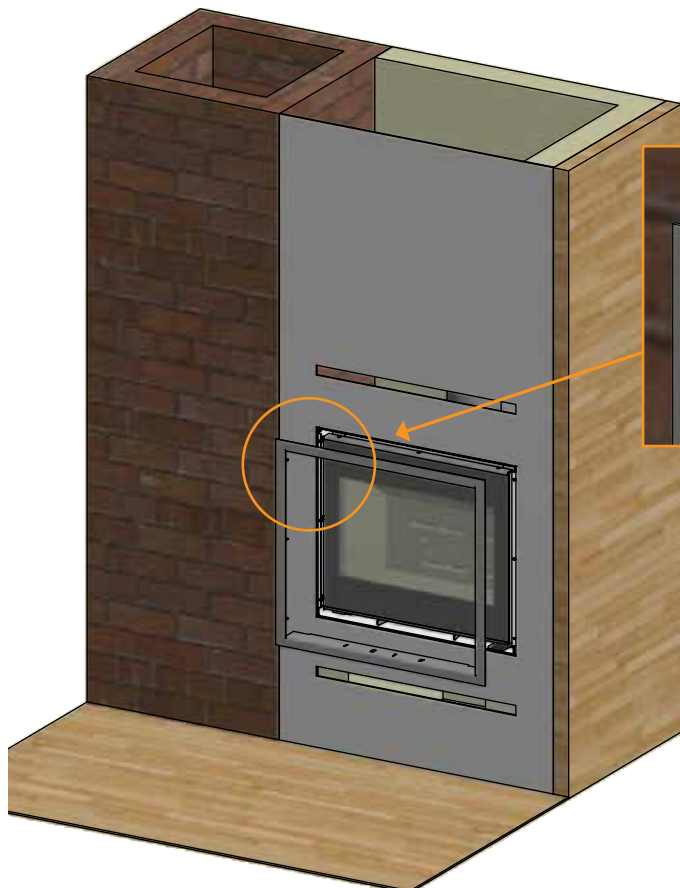
3

Vuelva a montar la placa superior de la cassette y la puerta

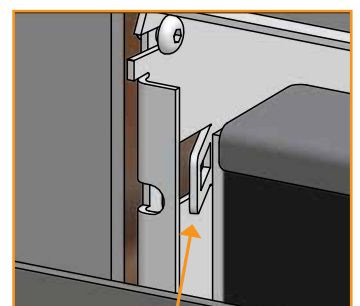
MONTAJE DEL ACABADO

Recomendamos que no monte el acabado hasta que el inserto haya sido aprobado por el deshollinador, ya que es posible que exija ver el tipo de placa que va sobre la placa superior de la cassette (para desmontar la placa superior, véase la página 23).

Coloque los pasadores guía del acabado en los mecanismos de bloqueo de la cassette.



Pasadores guía



Mecanismos de bloqueo

MONTAJE DE LA REJILLA DE CONVECCIÓN (ACCESORIO)

(POR INSTALACIÓN INTERNA DE MATERIAL INFLAMABLE PROTEGIDO POR AISLAMIENTO)

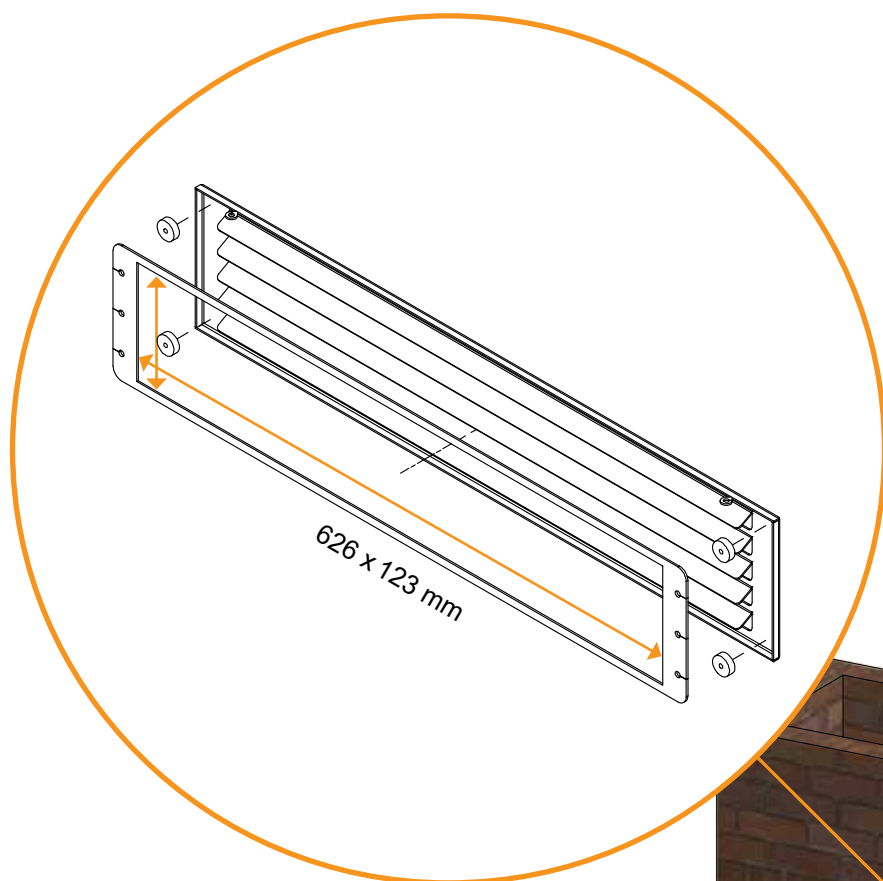
Las rejillas de aire de convección están disponibles como accesorio.

Es necesario realizar agujeros en la estructura/cerco para el aire de convección. La convección implica circulación de aire, de modo que el calor se distribuye de manera más uniforme por la habitación. Debe asegurarse de que se cumplen los requisitos para las zonas de convección.

■ Área para la entrada del aire de convección: 350 cm²

■ Área para la salida del aire de convección: 500 cm²

Si la convección creada es insuficiente, la estructura/cerco puede resultar dañado. Los orificios de convección no deben estar bloqueados.



1

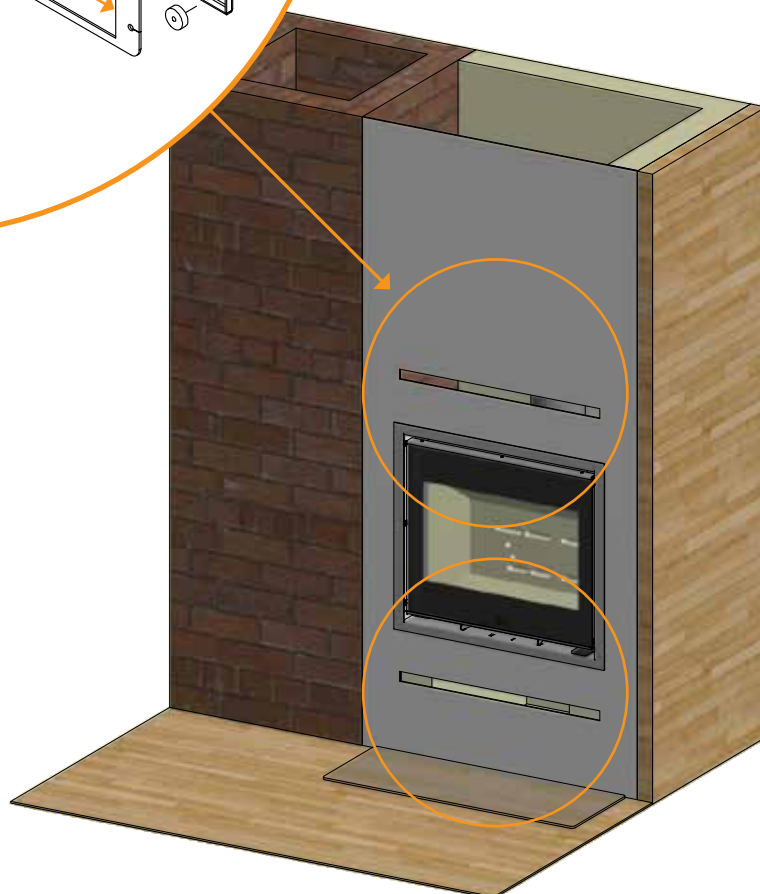
Practique un orificio en la pared de acuerdo con las medidas indicadas

2

Monte los insertos de metal

3

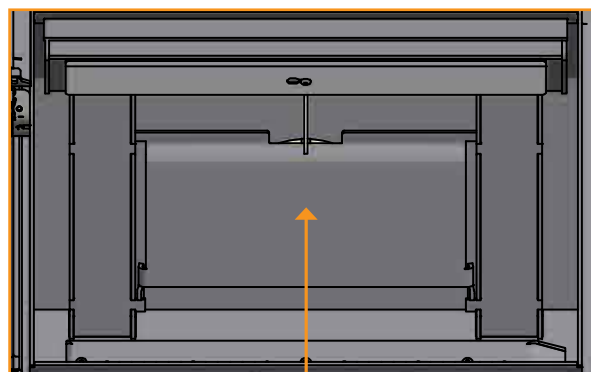
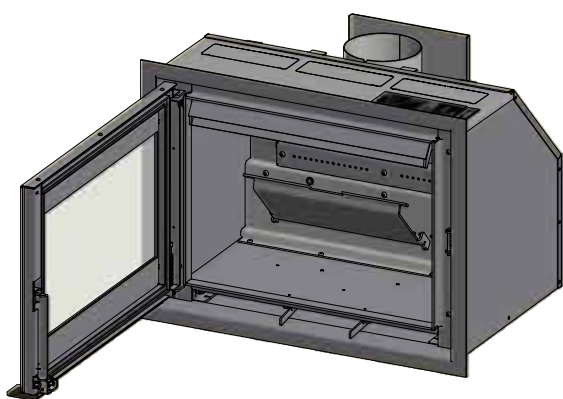
Los 4 imanes se colocan en las esquinas de los insertos de metal y, por último, se coloca la rejilla de convección



MONTAJE DE LA CÁMARA DE COMBUSTIÓN

Coloque la placa deflectora de humo superior en la parte superior de la estufa. Es importante que la placa que bien colocada

1



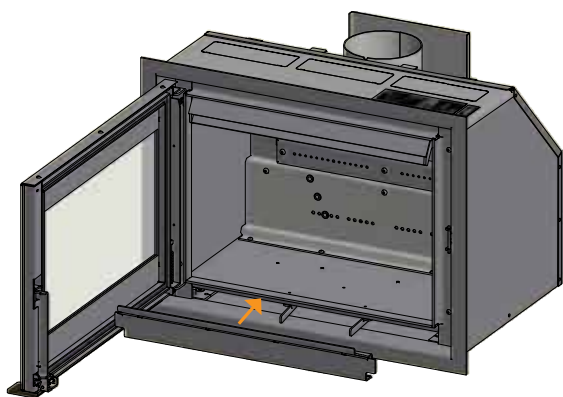
Placa deflectora de humos superior

Tenga presente que las placas deflectoras de humos se han fabricado de un material cerámico poroso que puede romperse. Por este motivo, tenga cuidado a la hora de trabajar con las placas deflectoras

Al instalar las piedras inferiores, siga las instrucciones 2 y 3, de lo contrario continúe con la instrucción 4

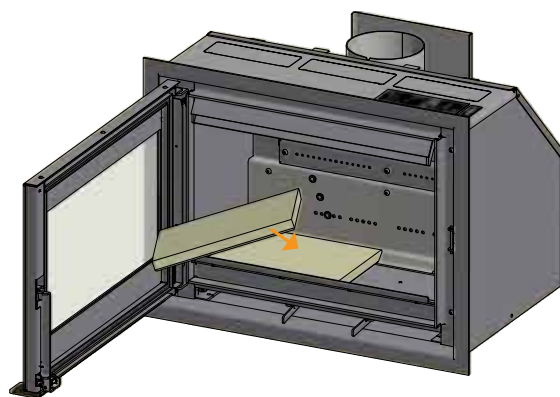
Coloque el protector de troncos contra la parte delantera del inserto

2



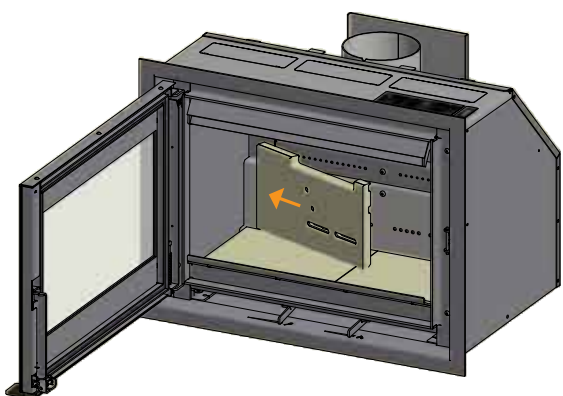
Coloque las piedras inferiores con el borde inclinado vuelto hacia atrás y hacia abajo

3



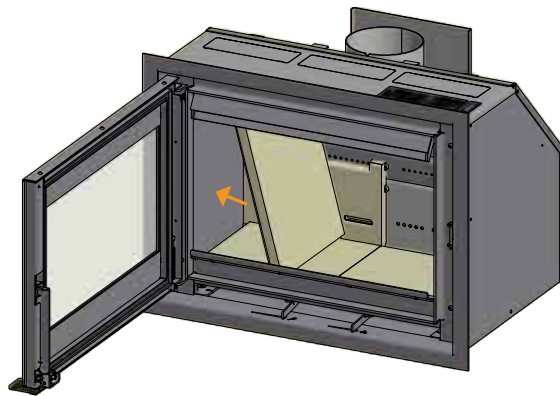
Monte las placas traseras

4



Monte la placa izquierda de la cámara de quemado

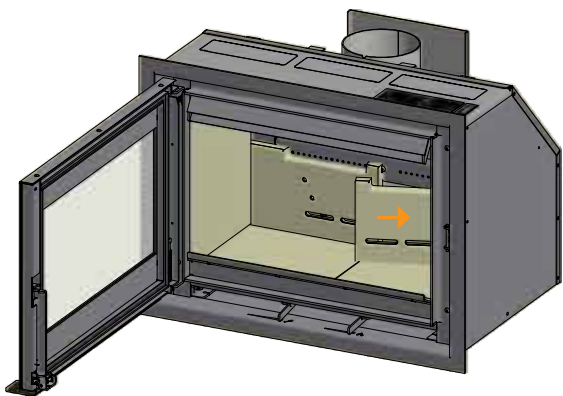
5



MONTAJE DE LA CÁMARA DE COMBUSTIÓN

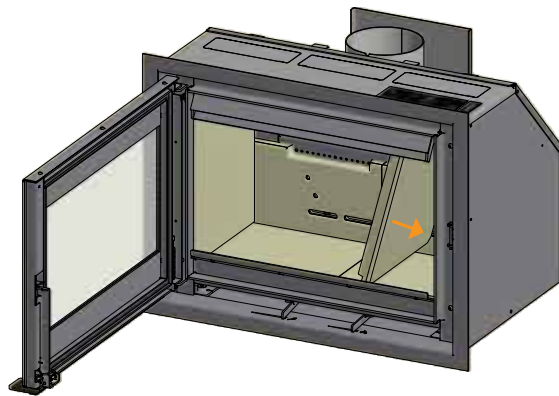
Las placas traseras de la cámara de quemado deben montarse de modo que los orificios de éstas queden justo sobre los orificios terciarios del inserto

6



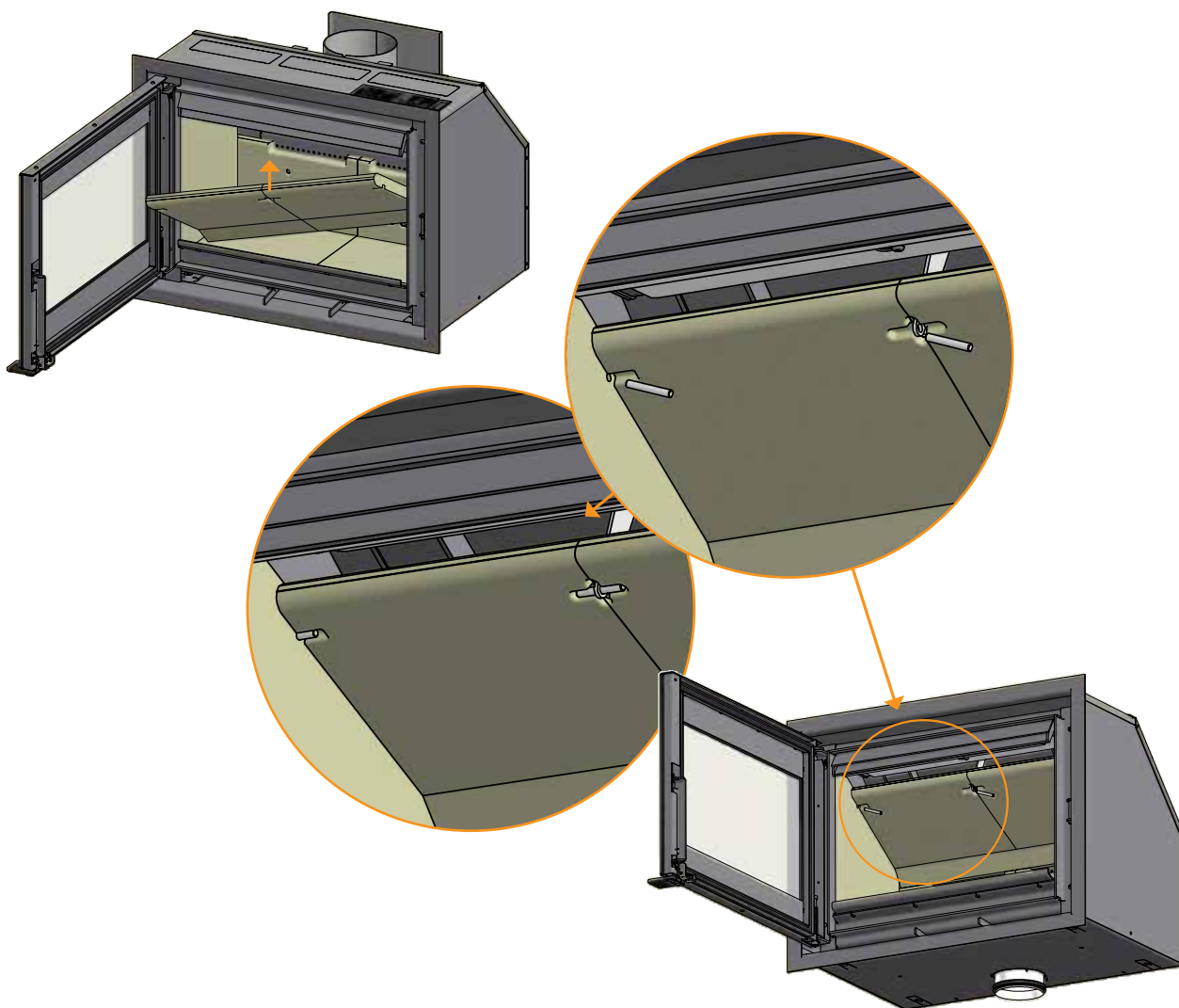
Monte la placa derecha de la cámara de quemado

7



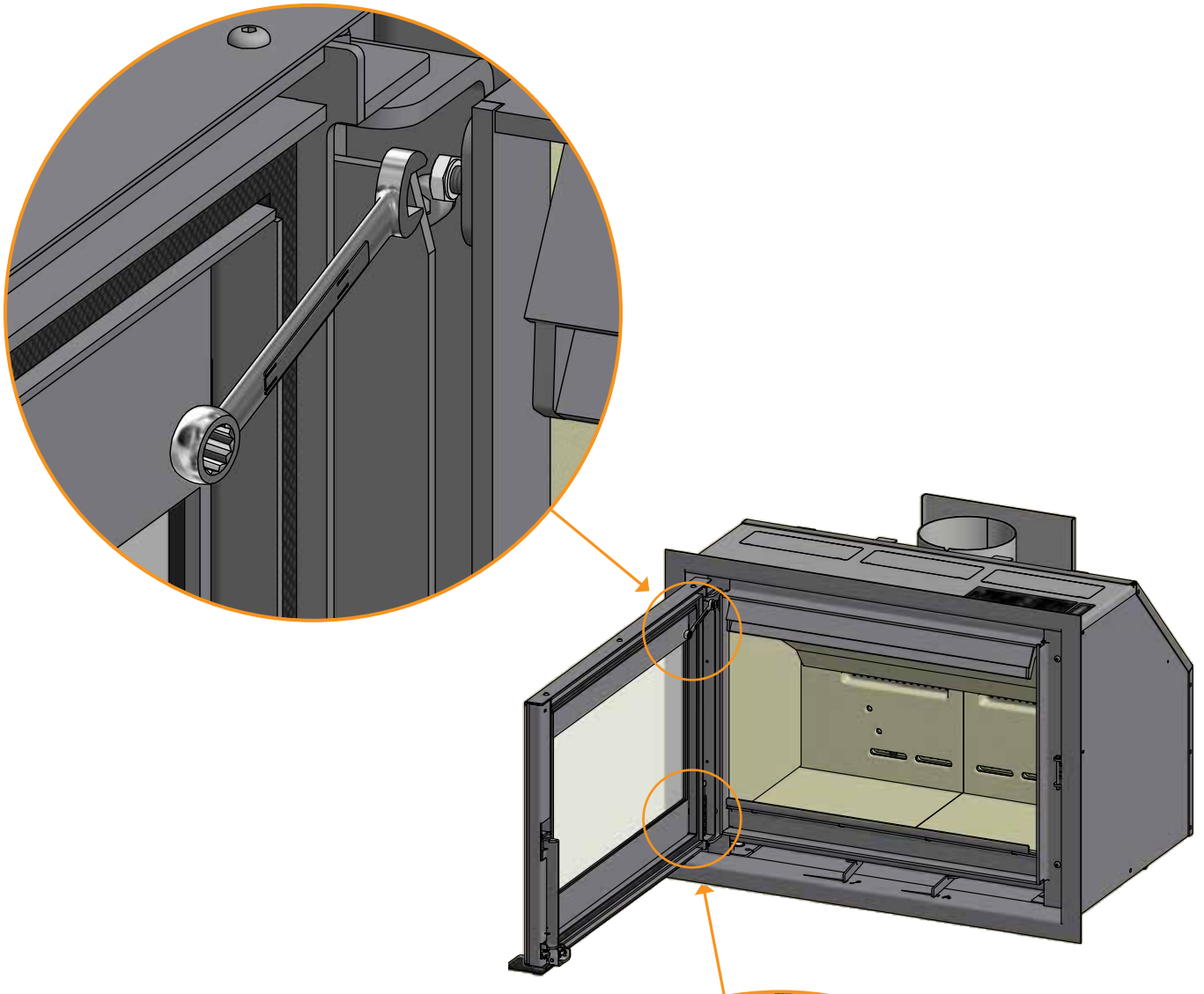
Monte las dos placas deflectoras de humo inferior. Las placas deflectoras debe quedar sujeta por las placas traseras. Coloque los pasadores y ponga el deflectors de humo en su sitio

8



AJUSTE DE LA PUERTA

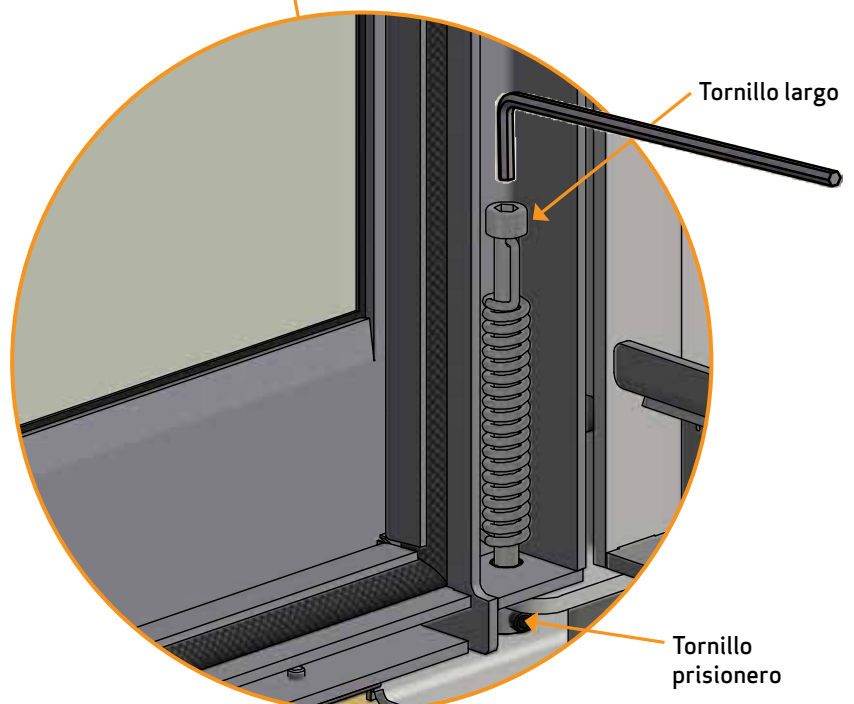
Es posible que la puerta "se caiga" un poco con el paso del tiempo. Puede resolverlo ajustando hacia arriba el tornillo de ajuste de la puerta con una llave fija de 8 mm. El tornillo de ajuste se encuentra en la parte superior de la bisagra, como puede verse abajo.



PUERTA (CIERRE-AUTOMÁTICO)

La puerta de la estufa se envía sin función de cierre automático (Bauart 1).

Si desea que la puerta de su estufa no quede en posición abierta, y tienda a cerrarse por sí sola, puede ajustar el muelle girando el tornillo que se encuentra dentro del muelle en el sentido contrario de las agujas del reloj con una llave Allen (5 mm) y al mismo tiempo apretar el tornillo prisionero de debajo con otra llave allen (2,5 mm).



INSTRUCCIONES DE USO

TECNOLOGÍA CB (QUEMADO LIMPIO)

La estufa está equipada con la tecnología CB. Con el fin de garantizar una combustión óptima de los gases producidos durante el proceso de combustión, el aire pasa por un sistema de canales especialmente diseñado. El aire calentado es dirigido hacia la cámara de combustión a través de los agujeros situados en el revestimiento interior de la cámara de combustión y en las placas deflectoras. Este flujo de aire está controlado por la tasa de combustión, por lo que no puede ser regulado.

¡ATENCIÓN! La leña no debe cubrir de los agujeros terciarios (Esto no es válido para arranques en frío).

PLACAS DEFLECTORAS DE HUMOS

La placa deflectora está situada en la parte superior de la cámara de combustión. La placa aísla el humo, garantizando su permanencia en la cámara de combustión durante más tiempo antes de escapar a través de la chimenea. Esto reduce la temperatura de los gases de la chimenea, ya que disponen de más tiempo para disipar el calor hacia la estufa.

Debe retirar la placa deflectora para el deshollinado; véase "Mantenimiento". Tenga en cuenta que la placa deflectora está hecha de un material cerámico y poroso, y por lo tanto se puede romper con facilidad. Por esta razón, debe manipularla con cuidado.

La placa deflectora se desgasta con el tiempo y no está cubierta por la garantía.

AIRE PRIMARIO

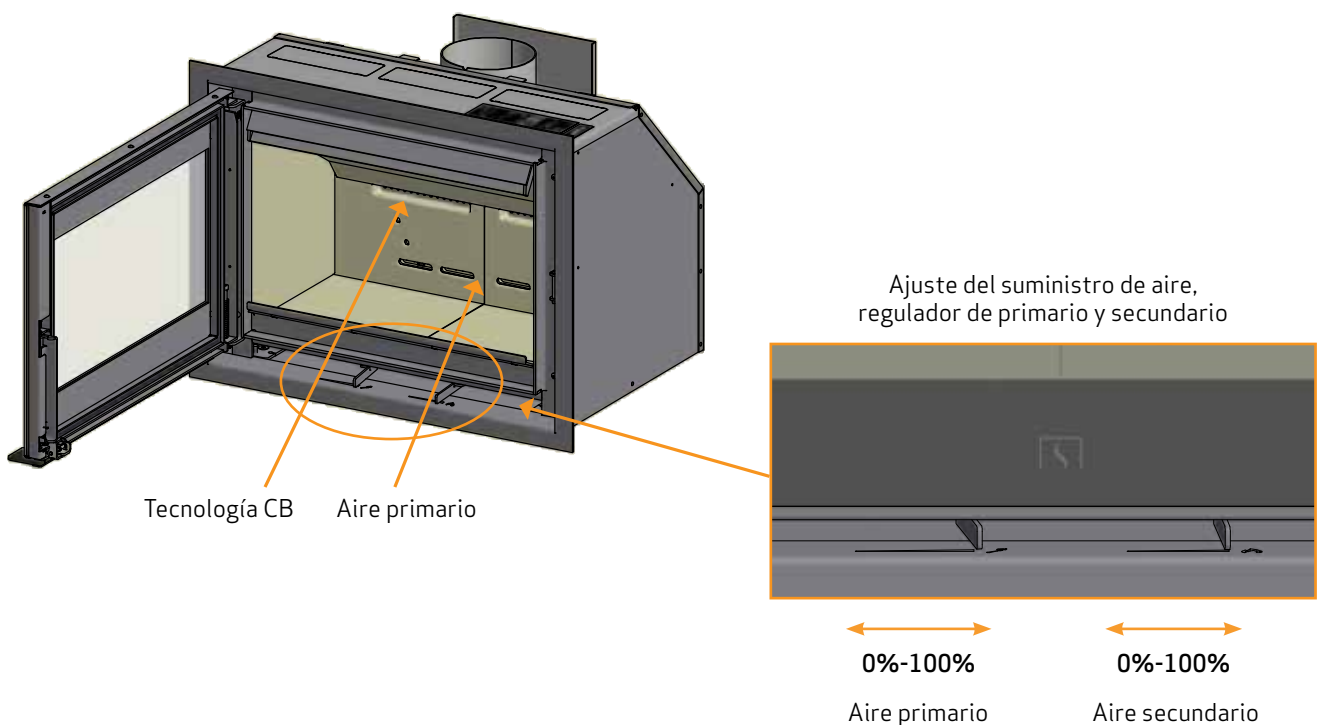
El aire primario se utiliza para encender la estufa, y debe cerrarse al cabo de 10-20 minutos, cuando el fuego haya prendido bien. El aire primario se puede utilizar de forma constante si se emplea madera dura.

Ajuste para carga normal: 0 - 50 %

AIRE SECUNDARIO

El aire secundario se precalienta y alimenta indirectamente al fuego. Además, el aire secundario barre la luna de vidrio para evitar la formación de hollín sobre la misma. Si se estrangula excesivamente el aire secundario, puede formarse hollín en la luna de vidrio. El aire secundario determina la potencia de calefactado de la estufa de leña.

Ajuste para carga normal: 50 - 100 %



ENCENDIDO Y COMBUSTIÓN

PRIMER ENCENDIDO Y CURADO DE LA PINTURA

Realice el primer encendido utilizando una pequeña cantidad de leña, aproximadamente la mitad de la carga normal, empleando trozos más pequeños.

Abra completamente las entradas de aire primario y secundario. Un calentamiento lento y gradual ayuda a evitar daños en la pintura y deformaciones de los materiales.

Cuando la carga inicial se haya quemado hasta quedar en brasas, podrá iniciar el proceso de endurecimiento de la pintura.

Cargue la cantidad de combustible permitida, nuevamente utilizando troncos y piezas más pequeños.

Después de que esta carga se haya consumido, repita el proceso 2 o 3 veces con la cantidad máxima permitida, manteniendo las entradas de aire primario y secundario completamente abiertas.

Durante el endurecimiento, el producto puede emitir un olor no tóxico. Asegúrese de ventilar bien la habitación.

Deje que el fuego arda con un tiro fuerte hasta que el olor desaparezca por completo.

FUNCIONAMIENTO RESPETUOSO CON EL MEDIO AMBIENTE

Evite bajar la temperatura de su estufa de leña hasta el punto de que no se vean llamas, ya que esto produce una combustión deficiente y de baja eficacia. Los gases liberados por la leña no se quemarán debido a la baja temperatura de la cámara de combustión. Algunos gases se condensarán en forma de hollín en la estufa y el sistema de chimenea, y esto podría provocar un incendio en la chimenea más adelante. El humo residual que sale por la chimenea contaminará la zona de alrededor y producirá un olor desagradable.

ENCENDIDO

Recomendamos el uso de encendedores de fuego o productos similares, que puede adquirir a través de su distribuidor de Scan. Utilizar encendedores de fuego le ayudará a encender la leña más rápidamente y a mantener limpio el proceso de combustión.

N.B.: No utilice combustibles líquidos para el encendido!

El revestimiento de la cámara de combustión se pondrá negro cuando se encienda el fuego. Volverá a quemar de forma limpia cuando se vuelva a añadir madera.

N.B.!
Vea nuestro vídeo
sobre encendido



ENCENDIDO "TOP DOWN" (DE ARRIBA A ABAJO)

El encendido "Top down" es más ecológico y ayuda a mantener el área de cristal más limpia.

Siga estas instrucciones para un correcto encendido "top down":

- 4 troncos de leña de aprox. 25 - 40 cm de longitud y aprox. 0,6 - 0,8 kg por pieza
- 15 trozos de madera finos con un peso total de aprox. 0,8 - 1,0 kg
- 3-4 bolsas de encendido

- 1 Coloque los troncos, la leña y los encendedores de fuego en la cámara de combustión como se muestra abajo
- 2 Regule los controles de aire primario y secundario al máximo durante el encendido. Si el fuego es demasiado fuerte, puede bajar la admisión de aire primario (a la izquierda)

¡ATENCIÓN! La leña no debe cubrir de los agujeros terciarios (Esto no es válido para arranques en frío).



Coloque el material de encendido entre los palos superiores

COMBUSTIÓN CONTÍNUA

Interesa alcanzar una temperatura lo más elevada posible dentro de la cámara de combustión. De este modo se aprovechan de manera óptima la estufa de leña y el combustible, lográndose una combustión limpia. Esto permite evitar la formación de hollín en el interior de la cámara de combustión y en el vidrio. En la combustión, el humo no debe ser visible, sino que sólo debe poder intuirse como movimiento en el aire.

- Si después de la fase de encendido se ha formado una buena capa de brasa en la estufa de leña, puede comenzar la combustión propiamente dicha
- Añada 2 troncos de una sola vez: deben tener un peso aproximado de 1 kg y una longitud de unos 25-40 cm

N.B.: La leña debe prender rápidamente, por lo que recomendamos abrir completamente el flujo de aire primario. Si la estufa funciona a una temperatura demasiado baja con el aire primario muy cerrado, se podría producir la ignición de los gases y dañarse.

- Al añadir leña, debe abrirse con cuidado la puerta de vidrio de modo que no salga humo
- No añada leña mientras todavía esté quemando la que está dentro de la estufa

En el test de EN 16510, la estufa se encendió tal y como puede verse en la foto:

Con tres leños de abedul de 210 mm cada uno, 15-16 % de humedad, un peso conjunto de 1,48 kg.

Regulador de aire primario abierto al 50 % - regulador de aire secundario al 90 %

Intervalo de repostaje: 47 min

Criterio de fin de ciclo de prueba: 4,5-5 % CO²



Deben colocarse muy juntos

ADVERTENCIA DE SOBRECALENTAMIENTO

Si la estufa se utiliza de manera continuada con cargas de leña superiores a las recomendadas y/o con exceso de entrada de aire, puede generar sobrecalentamiento con el consiguiente daño a la estufa y las paredes circundantes. Por ello se recomienda respetar las cargas máximas de combustible recomendadas (Vea la ficha de "Datos Técnicos").

EMPLEO EN CONDICIONES CLIMATOLÓGICAS DIVERSAS

El efecto del viento en la chimenea puede influir en gran medida en el modo de reacción de la estufa ante diferentes cargas por viento de modo que puede ser necesario regular la alimentación de aire para lograr una buena combustión. Además, puede suponer una ventaja montar una trampilla dentro del tubo de combustión para de este modo regular el tiro de la chimenea durante las variaciones de la carga por viento. Esta trampilla nunca debe cerrar más del 80% del conducto.

Incluso la niebla puede influir en gran medida en el tiro de la chimenea, por lo cual pueden ser necesarios otros ajustes del aire de combustión para lograr una buena combustión.

FUNCIÓN DE LA ESTUFA DURANTE LA PRIMAVERA O EL OTOÑO

En el periodo de transición primavera/otoño, cuando es menos necesaria la calefacción, recomendamos realizar un único encendido "de arriba a abajo", añadiendo dos troncos para que el revestimiento de la cámara de combustión vuelva a quemar de forma limpia.

FUNCIÓN DE LA CHIMENEA

La chimenea es el motor de la estufa de leña y es decisiva para su funcionamiento. El tiro de la chimenea genera una depresión dentro de la estufa de leña. Esta depresión extrae los humos de la chimenea y aspira aire a través de la alimentación de aire para el proceso de combustión. El aire de combustión se emplea asimismo para el barrido del vidrio, manteniéndolo libre de hollín.

El tiro de la chimenea se forma por la diferencia de temperaturas entre el interior de la chimenea y el exterior de ésta. Cuanto mayor es esta diferencia de temperaturas, mejor es el tiro de la chimenea. Por este motivo, es importante que la chimenea alcance su temperatura de funcionamiento antes de bajar la alimentación de aire con el fin de limitar la combustión en la estufa (una chimenea de mampostería necesita más tiempo para lograr la temperatura de funcionamiento que una chimenea de acero). En los días en los cuales el tiro dentro de la chimenea sea malo debido a las condiciones de viento o meteorológicas, es muy importante alcanzar lo más rápido posible la temperatura de funcionamiento. Deben desarrollarse rápidamente llamas. Trocee la madera muy pequeña y utilice además tochos de encendido adicionales, etc.

- Tras un período largo sin uso es importante examinar si el tubo de la chimenea presenta bloqueos
- Pueden acoplarse varios grupos a la misma chimenea. Las normas de aplicación a este respecto deben consultarse al deshollinador de chimeneas

INCENDIO EN LA CHIMENEA

Si se produce un incendio en la chimenea, debe cerrarse la puerta, el cajón de cenizas así como todas las válvulas de la estufa.

- Se recomienda llamar a un deshollinador para que revise la chimenea antes de volver a utilizar la estufa

INDICACIONES GENERALES

¡Importante! Durante el funcionamiento de la estufa, algunas partes de la misma, sobre todo las superficies exteriores, se calientan a temperaturas muy elevadas. Proceda con la debida precaución.

- Utilice un guante para manejar la estufa
- Nunca vacíe las cenizas depositándolas en un contenedor combustible. Puede haber todavía brasas en las cenizas mucho tiempo después de finalizada la combustión
- Mantenga la cámara de combustión cerrada excepto durante el encendido, recarga y retirada de residuos para prevenir el revoco de humos
- Mantenga la entrada de aire y los orificios de salida de aire caliente libres de obstrucciones accidentales mientras la estufa se encuentre en funcionamiento
- Cuando la estufa de leña no esté en servicio, puede cerrarse la válvula reguladora para evitar que se forme un tiro a través de la estufa de leña
- Después de pausas prolongadas, deben examinarse las vías de combustión antes de un nuevo encendido para detectar posibles bloqueos

NOTA: ¡Nunca colocar materiales inflamables en la zona de radiación de la estufa!

MANEJO DEL COMBUSTIBLE

SELECCIÓN DEL COMBUSTIBLE

Puede usar cualquier tipo de madera como combustible. Sin embargo, las maderas más duras, haya o fresno, desprenden más calor, ya que arden con más fuerza y generan menos cenizas. Otros tipos de madera, como arce, abedul y picea, constituyen una excelente alternativa.

PREPARACIÓN

Cuando se tala el árbol y se corta la madera antes del 1 de mayo, se obtiene el mejor combustible. Recuerde que debe cortar la madera según el tamaño de la cámara de combustión. Recomendamos un diámetro de 6-10 cm. La longitud debe ser unos 6 cm más corta que la cámara de combustión, para dejar espacio suficiente que permita la circulación del aire. Si el diámetro de la madera es superior al indicado anteriormente, se deberá reducir hasta alcanzar el tamaño correcto. La madera cortada se seca más rápido.

ALMACENAMIENTO

Deberá almacenar la madera cortada en un lugar seco durante 1-2 años antes de que esté lo suficientemente seca para arder. La madera se seca más rápidamente si la apila en un lugar ventilado. Antes de utilizarla, convendría almacenar la madera durante unos días a la temperatura ambiente de la habitación. Recuerde que la madera absorbe la humedad del aire durante el otoño y el invierno.

HUMEDAD

Para evitar daños medioambientales y garantizar un funcionamiento eficaz, la madera deberá estar completamente seca antes de utilizarse como combustible. Si utiliza una madera que esté muy húmeda, la mayor parte del calor que se produzca se desaprovechará evaporando el agua. Por lo tanto, la estufa no subirá de temperatura ni emitirá calor hacia la habitación. Obviamente, esto resulta ineficaz desde un punto de vista económico y puede provocar la acumulación de hollín en el panel de cristal, la estufa y la chimenea. Además, encender la estufa con madera húmeda contamina el medio ambiente.

- El contenido máximo de humedad de la madera no debe exceder el 20%. Un contenido del 15-18% proporcionará una mayor eficacia
- Una manera sencilla de comprobar la humedad de la madera es golpear los extremos de dos troncos, uno contra otro. Si la madera está húmeda, el sonido será ligeramente sordo
- Lleve el árbol a la casa, el día anterior a su uso

UTILIZAR LOS SIGUIENTES MATERIALES COMO COMBUSTIBLE ES PELIGROSA Y INVALIDA LA GARANTÍA

NOTA: Es absolutamente prohibido utilizar madera pintada, impregnada por presión o encolada, así como madera flotante del mar como combustible.

NOTA: Nunca emplee gasolina, combustible de lámpara, queroseno, líquidos encendedores de barbacoa, alcohol etílico, líquidos o geles similares para iniciar o avivar el fuego en la estufa. Mantenga cualquier tipo de combustible líquido lejos de la estufa mientras esté encendida.

NOTA: Tampoco se debe quemar aglomerado, plástico, residuos o papel tratado. Estos productos contienen sustancias que resultan perjudiciales para la salud, el medio ambiente, la estufa y la chimenea.

En resumen, asegúrese de utilizar la leña adecuada.

VALOR CALORÍFICO DE LA LEÑA

Los distintos tipos de madera tienen diferentes valores caloríficos. En otras palabras, con algunos tipos de madera necesitará utilizar una cantidad mayor para obtener el mismo rendimiento térmico. En este manual de instrucciones, se presupone que se utilizará madera de haya, que tiene un valor calorífico muy alto y es muy fácil de adquirir. Si utiliza roble o haya como combustible, debe tener presente que este tipo de madera tiene un mayor valor calorífico que, por ejemplo, el abedul. En este tipo de situaciones y para evitar posibles daños en la estufa, debe asegurarse de utilizar una cantidad menor de combustible.

Tipo de leña	kg leña seca m ³	Comparado con haya
Carpe	640	110%
Haya/roble	580	100%
Fresno	570	98%
Arce	540	93%
Abedul	510	88%
Pino	480	83%
Abeto	390	67%
Álamo	380	65%

MANTENIMIENTO

DESHOLLINADA DE LA CHIMENEA Y LIMPIEZA DE LA ESTUFA

Siga la normativa nacional y local para el deshollinado de la chimenea. Recomendamos limpiar la estufa de manera periódica por un deshollinador.

Antes de limpiar la estufa y deshollinar el tubo y la chimenea, recomendamos que retire las placas deflectoras. (Vea "Retirada de las placas deflectoras y de la cámara de combustión")

NOTA: todas las operaciones de mantenimiento o reparación se deben llevar a cabo con la estufa fría.

COMPROBACIÓN DE LA ESTUFA

Scan A/S recomienda revisar la estufa a fondo después de deshollinar/limpiar. Compruebe todas las superficies visibles en busca de grietas. Compruebe que todas las uniones sean herméticas y que las juntas estén bien puestas. Deberán sustituirse las juntas dañadas o deformadas.

MANTENIMIENTO

Aparte de la limpieza de la chimenea, no existen requisitos de mantenimiento regular de la estufa de leña. No obstante, recomendamos el mantenimiento al menos una vez cada dos años. El mantenimiento de la estufa debe ser efectuado por un instalador cualificado. Utilice sólo piezas de recambio originales.

El mantenimiento debe incluir lo siguiente:

- Lubrique las bisagras con grasa de cobre
- Inspeccione las juntas. Sustituya las juntas rotas o sueltas
- Inspeccione la cámara de combustión y la parrilla
- Compruebe los materiales de aislamiento térmico
- Comprobar el mecanismo de cierre

REVESTIMIENTO DE LA CÁMARA DE COMBUSTIÓN

Pueden aparecer pequeñas grietas en el revestimiento de la cámara de combustión debido a la humedad o a un calentamiento/enfriamiento repentino. Estas grietas no influyen en los resultados ni en la vida útil de su estufa. No obstante, si el revestimiento comienza a desconcharse y desprenderse, deberá sustituirlo.

El revestimiento de la cámara de combustión no está cubierta por la garantía.

JUNTAS

Todas las estufas de leña llevan instaladas juntas de material cerámico, así como en la puerta y/o el cristal. Estas juntas se desgastan con el tiempo y se deben sustituir cuando sea necesario.

Las juntas no están cubiertas por la garantía.

SUPERFICIES PINTADAS

Limpie su estufa de leña frotándola con un paño seco y sin pelusa.

Si el acabado de pintura se daña, puede comprar pintura en spray a través de su distribuidor de Scan. Como es posible que existan pequeñas diferencias en la tonalidad de color, recomendamos pintar una superficie grande para conseguir una mezcla natural. Para obtener los mejores resultados, aplique el spray de reparación cuando la estufa esté templada, de manera que pueda poner encima la mano sin quemarse.

NOTA: No olvide ventilar la habitación después de aplicar pintura en spray.

LIMPIEZA DEL CRISTAL

Nuestras estufas de leña han sido diseñadas para evitar la acumulación de hollín en el cristal. La mejor manera de conseguirlo es asegurarse de que dispone de un buen suministro de aire de combustión. También resulta de vital importancia que la madera esté seca y que la chimenea tenga las dimensiones correctas.

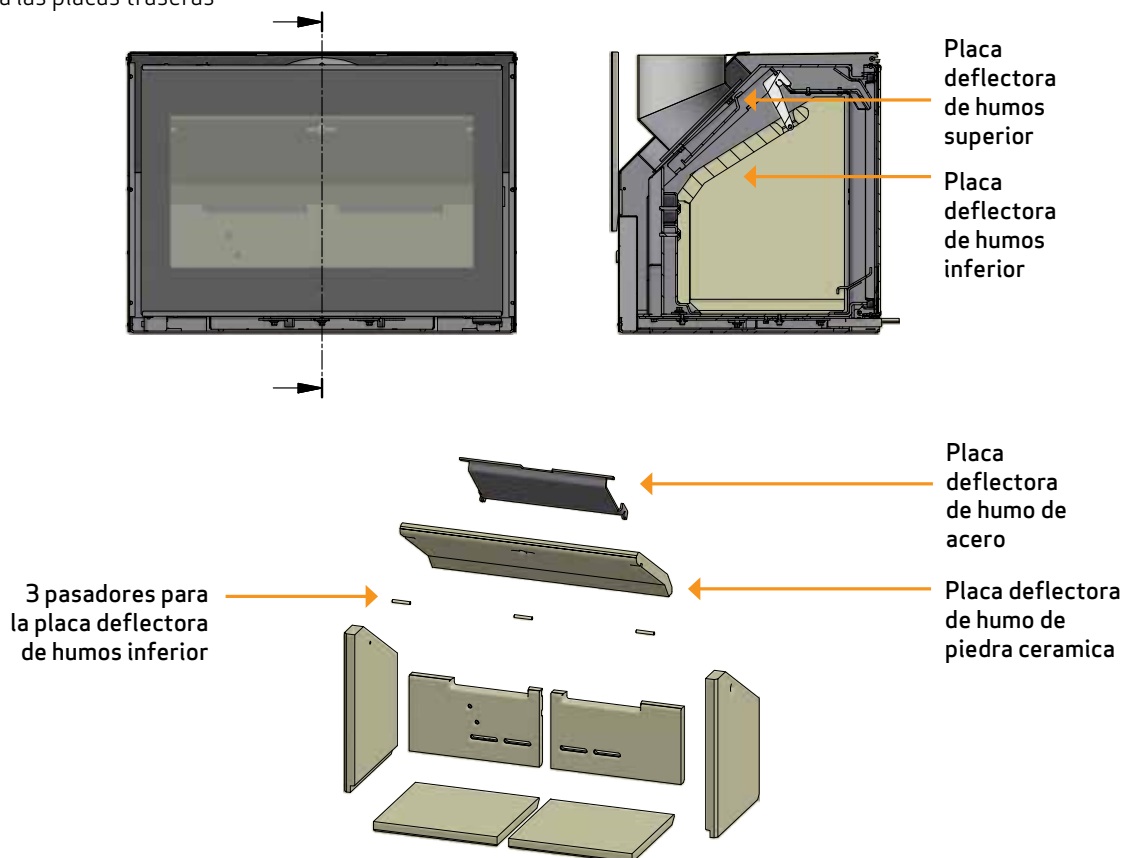
Aunque utilice la estufa de acuerdo con nuestras instrucciones, es posible que se acumule una fina película de hollín en el cristal. Puede limpiar esta película fácilmente con un paño seco y a continuación usar uno humedecido con un limpiacristales. ¡Cuidado! Producto para limpieza de vidrio no debe aplicarse sobre las juntas, ya que esto puede decolorar permanentemente el cristal con la combustión.

- Por favor tenga precaución cuando utilice limpiacristales. El detergente no debe entrar en contacto con las superficies esmaltadas porque se pueden dañar
- No conviene que el limpiador de cristales entre en contacto con las superficies pintadas porque se pueden deteriorar

RETIRADA DE LAS PLACAS DEFLECTORA Y DE LA CÁMARA DE COMBUSTIÓN

Tenga mucho cuidado al retirar las placas deflectoras de humo de la estufa.

- Levante la placa deflectora de humos inferior, retire los pasadores y extraiga la placa deflectora
- Levante la placa deflectora de humos superior hacia la parte trasera de la cámara de combustión y desmóntela
- Levante y libere las placas laterales de la cámara de quemado de las piedras inferiores y extraiga dichas placas. Tenga en cuenta que los laterales sujetan las placas traseras y que éstas pueden caerse al quitar los laterales.
- Extraiga las placas traseras



ELIMINACIÓN DE LAS PIEZAS DE LA ESTUFA

Acero/hierro fundido	Enviar para el reciclado
Cristal	Eliminar como residuo cerámico
Revestimiento de la cámara de combustión	Piedra ceramica o los ladrillos refractarios no son reciclables. Eliminar como residuo
Placa deflectora	Piedra ceramica o los ladrillos refractarios no son reciclables. Eliminar como residuo
Juntas	Eliminar como residuo

LOCALIZACIÓN Y RESOLUCIÓN DE PROBLEMAS

REVOCO DE HUMOS

- Madera húmeda
- La chimenea está incorrectamente dimensionada para la estufa
- ¿Tiene la chimenea la altura correcta?
- En la salida posterior, compruebe que el tubo de la chimenea no obstruya el respiradero de ésta
- Tiro insuficiente en la chimenea
- Verificar si el tubo de humos o la chimenea están bloqueados
- Presión negativa en la habitación
- La puerta se ha abierto antes de que las brasas se apaguen suficientemente

LA MADERA ARDE DEMASIADO RÁPIDO

- Las regulaciones de aire están incorrectamente ajustadas
- Combustible de mala calidad (residuos de madera etc.)
- Las placas deflectoras están mal colocadas o no se encuentran
- La chimenea tiene demasiado tiro

ACCUMULACIÓN DE HOLLÍN EN EL CRISTAL

- Configuración incorrecta del flujo de aire secundario
- Madera húmeda
- Combustible de mala calidad (residuos de madera etc.)
- Aire primario excesivo
- Los troncos son demasiado grandes para arder
- Tiro insuficiente en la chimenea

SOMBRA BLANCA EN EL INTERIOR DEL CRISTAL

- Sobrecalentamiento (véase "Encendido y combustión")
- Presión negativa en la habitación
- Aire primario excesivo

ACUMULACIÓN EXCESIVA DE HOLLÍN EN LA CHIMENEA

- Combustión deficiente (se necesita más aire)
- Madera húmeda

LA SUPERFICIE DE LA ESTUFA SE ESTÁ PONIENDO GRIS

- Sobrecalentamiento (véase "Encendido y combustión")

LA ESTUFA NO EMITE CALOR

- Madera húmeda
- Madera de mala calidad con bajo valor calorífico
- No hay suficiente madera
- Las placas deflectoras no están bien puestas

OLOR Y RUIDOS CAUSADOS POR LA ESTUFA

- Cuando utilice la estufa por primera vez, el barniz de la pintura se endurecerá y puede producir algo de olor. Abra una ventana o la puerta para ventilar y asegúrese de que la estufa se caliente suficientemente para evitar que vuelva a producirse olor
- Al calentarse y al enfriarse la estufa puede hacer varios "clics". Éstos se deben a las grandes diferencias de temperaturas a las que se exponen los materiales y no a un defecto del producto

GARANTÍA

Todas las estufas de leña Scan han sido fabricadas con materiales de alta calidad y son sometidas a estrictos controles de calidad antes de salir de la fábrica. Si a pesar de esto hubiera defectos o fallos de fabricación, quedarán cubiertos por la garantía durante un período de cinco años.

Siempre que se ponga en contacto con nosotros o con su distribuidor de Scan para una reclamación de la garantía, deberá indicar el número de registro de producto de su estufa.

La garantía cubre todas las piezas que en opinión de Scan A/S necesiten ser reparadas o sustituidas debido a un fallo de fabricación o de diseño.

La garantía sólo se aplica al comprador original del producto y no es transferible (excepto en caso de venta previa).

La garantía solamente cubre los daños producidos por fallos de fabricación o de diseño.

LAS SIGUIENTES PIEZAS NO ESTÁN CUBIERTAS POR LA GARANTÍA

- Las piezas desgastadas, como el revestimiento de la cámara de combustión, las placas deflectoras, la rejilla de cribado, los cristales, los azulejos y las juntas (excepto cuando existan defectos identificables en la entrega)
- Defectos causados por acciones químicas o físicas exteriores durante el transporte, almacenamiento y montaje o en una fecha posterior
- Aparición de hollín causada por un mal tiro de la chimenea madera húmeda o uso incorrecto
- Gastos de calefacción adicionales asociados con una reparación
- Gastos de transporte
- Gastos relacionados con el montaje y desmontaje de la estufa

LA GARANTÍA QUEDARÁ ANULADA Y SIN EFECTO

- En caso de un montaje incorrecto (el instalador es responsable de observar y cumplir con todos los requisitos legales y demás disposiciones emitidas por las autoridades, así como del manual de instrucciones y montaje suministrado por nosotros acerca de la estufa y sus accesorios)
- En caso de una utilización incorrecta y/o uso de combustibles prohibidos o recambios no originales (consulte el manual de instrucciones y montaje)
- Si se ha eliminado o dañado el número de registro de producto de la estufa
- En caso de reparaciones que no se hayan realizado de acuerdo con nuestras instrucciones o con las de un distribuidor autorizado de Scan
- En caso de cualquier cambio en el estado original de este producto Scan o sus accesorios. No debe realizarse ninguna modificación en la estufa no autorizada
- Esta garantía sólo es válida en el país donde se entregó originalmente este producto Scan

Número de registro del producto

Haga referencia a este número en todas sus consultas.