

ES SCAN 1003-B

ES - MANUAL DE INSTRUCCIONES Y MONTAJE

SCAN 1003-B




SCAN®

MANUAL DE INSTRUCCIONES Y MONTAJE SCAN 1003-B

ES SCAN 1003-B

ENHORABUENA POR LA COMPRA DE SU ESTUFA DE LEÑA SCAN

Ha elegido un producto de uno de los fabricantes de estufas de leña líderes de Europa, y estamos seguros de que disfrutará de su compra durante muchos años.

Para lograr el mejor uso posible de su estufa, es importante que siga las instrucciones y nuestros consejos. Lea detenidamente este manual de instrucciones y montaje antes de comenzar el montaje de su estufa.

SCAN 1003-B



ÍNDICE

■ DATOS TÉCNICOS			4
Instalación	4	Número de registro del producto	8
Seguridad	4	Dibujos	9
Datos técnicos	6	Distancias de instalación	10
Placa de identificación	8		
■ MONTAJE			11
Herramientas para el montaje de la estufa empotrada	11	Capacidad de carga	15
Piezas sueltas	11	Funcionamiento de la puerta	16
Eliminación del material de embalaje	11	Ajuste de la pieza de conexión de la chimenea	16
Accesorios adicionales	12	Entrada de aire fresco	17
Chimenea existente y chimenea de elementos prefabricada	13	Sistema de combustión cerrada	17
Acoplamiento entre la estufa empotrada y la chimenea de acero	13	Instalación con zócalo	20
Requisitos para la chimenea	13	Modelo montado en la pared	21
Requisitos para chimenea aislada	13	Esquema de dimensiones de los herrajes de pared	21
Requisitos de la habitación	14	Instalación del herraje de pared	22
Subsuelo de carga	14	Montaje de la cámara de combustión	24
Plancha de suelo	14	Ajuste de la puerta	26
Distancia de seguridad	14	Puerta (Cierre-automático)	26
Almacenaje de material inflamable	15		
■ INSTRUCCIONES DE USO			27
Technologie CB (Quemado limpio)	27	Aire primario	27
Placas deflectoras de humos	27	Aire secundario	27
■ ENCENDIDO Y COMBUSTIÓN			28
Primer encendido y curado de la pintura	28	Empleo en condiciones climatológicas diversas	29
Funcionamiento respetuoso con el medio ambiente	28	Función de la estufa durante la primavera o el otoño	29
Encendido	28	Indicaciones generales	29
Función continua	29	Función de la chimenea	30
Advertencia de sobrecalentamiento	29	Incendio en la chimenea	30
■ MANEJO DEL COMBUSTIBLE			31
Selección del combustible	31	Utilizar los siguientes materiales como combustible es peligrosa y invalida la garantía	31
Preparación	31	Valor calorífico de la leña	31
Almacenamiento	31		
Humedad	31		
■ MANTENIMIENTO			32
Deshollinada de la chimenea y limpieza de la estufa	32	Superficies pintadas	32
Comprobación de la estufa	32	Limpieza del cristal	33
Mantenimiento	32	Retirada de las placas deflectoras y de la cámara de combustión	33
Revestimiento de la cámara de combustión	32		
Juntas	32		
■ GARANTÍA			35

DATOS TÉCNICOS

INSTALACIÓN

- El propietario es responsable de asegurar que la instalación y el montaje cumplan con las normativas de construcción locales, europeas y nacionales, así como con la información suministrada en este manual
- Al instalar cualquier tipo de chimenea o estufa, en algunos países debe informarse a las autoridades locales de vivienda e inmuebles. Además puede ser obligatorio que su instalación sea inspeccionada y aprobada por un deshollinador local, antes de su puesta en marcha
- Para garantizar el mejor funcionamiento y seguridad posible de la instalación, le recomendamos que acuda a un instalador profesional. Su distribuidor de Scan le recomendará un instalador cualificado en su zona. Para obtener más información sobre los distribuidores de Scan, por favor visite www.scan-stoves.com

SEGURIDAD

Todo cambio hecho en el producto por el distribuidor, instalador o usuario podría afectar negativamente a su funcionamiento o seguridad. Lo mismo se aplica a los accesorios o equipamiento extra no suministrados por Scan A/S, como podría ser el caso de desmontar o quitar piezas necesarias para el funcionamiento y seguridad de la estufa.

ADVERTENCIA!

Este artículo contiene imanes de gran potencia.

- Al separar y unir los imanes, es recomendable dejar que se deslicen uno sobre el otro todo lo posible hasta que se junten o se separen. De este modo, se evitarán aprisionamientos de dedos y posibles daños en el revestimiento de los imanes
- Los componentes electrónicos deben mantenerse a prudente distancia de los imanes, ya que el campo magnético puede causarles interferencias o daños (marcapasos, audífonos, ordenadores, instrumentos de medida, discos flexibles, tarjetas de crédito, teléfonos móviles, etc.)




■ ¡ATENCIÓN!

EL MEJOR RESULTADO DE SU
ESTUFA SE OBTIENE
SIGUIENDO EL MÉTODO DE
ENCENDIDO "TOP-DOWN"

VER
"ENCENDIDO Y COMBUSTIÓN"



TECHNICAL PARAMETERS FOR SOLID FUEL LOCAL SPACE HEATERS
 REG. (EU) 2015/1185, REG. (EU) 2015/1186

Model identifier(s): Scan 1003-B CS							
Indirect heating functionality		No					
Direct heat output...(kW)		7.5					
Indirect heat output...(kW)		N.A.					
Fuel	Preferred fuel (Only one)	Model identifier(s)	Emissions from space heating at nominal heat output				
			PM [X] mg/Nm ₃ (13 % O ₂)	OGC	CO	NO _x	
Wood logs with moisture content < 25%	Yes	No	17	35	781	95	
Compressed wood with moisture content < 12%	No	No					
Other woody biomass	No	No					
Anthracite and dry steam coal	No	No					
Hard coke	No	No					
Low temperature coke	No	No					
Bituminous coal	No	No					
Lignite briquettes	No	No					
Peat briquettes	No	No					
Blended fossil fuel briquettes	No	No					
Other fossil fuel	No	No					
Blended biomass and fossil fuel briquettes	No	No					
Other blend of biomass and solid fuel	No	No					
Characteristics when operating with the preferred fuel							
Seasonal space heating energy efficiency η_s [%]		69					
Energy Efficiency Class		A					
Energy Efficiency Index (EEI)		105					
Item	Symbol	Value	Unit	Item	Symbol	Value	Unit
Heat output				Use efficiency (NCV as received)			
Nominal heat output	P _{nom}	7.5	kW	Useful efficiency at nominal heat output	$\eta_{th, nom}$	79	%
Minimum heat output (indicative)	P _{min}	N.A.	kW	Useful efficiency at minimum heat output (indicative)	$\eta_{th, min}$	N.A.	%
Auxiliary electricity consumption				Type of heat output/room temperature control (select one)			
At nominal heat output	e _{l, max}	x,xxx	kW	single stage heat output, no room temperature control		[yes/no]	
At minimum heat output	e _{l, min}	x,xxx	kW	two or more manual stages, no room temperature control		[yes/no]	Yes
In standby mode	e _{l, SB}	x,xxx	kW	with mechanic thermostat room temperature control		[yes/no]	
				with electronic room temperature control		[yes/no]	
				with electronic room temperature control plus day timer		[yes/no]	
				with electronic room temperature control plus week timer		[yes/no]	
				Other control options (multiple selections possible)			
				room temperature control, with presence detection		[yes/no]	
				room temperature control, with open window detection		[yes/no]	
				with distance control option		[yes/no]	
Permanent pilot flame power requirement							
Pilot flame power requirement (if applicable)	P _{pilot}	N.A.	kW				
Contact details	Name and address of the supplier:  Lena Bergqvist, (COO) Jøtul AS						

DATOS TÉCNICOS

Probado de acuerdo con la norma EN 16510*		
	Clasificación del aparato	Tipo BF
P_{nom}	Potencia calorífica nominal	7.5 kW
η_{nom}	Eficiencia a potencia calorífica nominal	79 %
$\eta_{s nom}$	Eficiencia energética estacional de calefacción de espacios a potencia nominal	69 %
EEl	Índice de eficiencia energética	105
	Clase de eficiencia energética	A
	Combustible	Leña**
	Longitud máx. de madera	500 mm
$M_{h nom}$	Consumo de combustible	2.4 kg/h
	Cantidad necesaria para encender	2 kg
	Cantidad de leña max.	3 kg
CO_{nom}	Emisiones de CO al 13% de O ₂ al rendimiento nominal	0.06 % 781 mg/Nm ³
$NO_{x nom}$	NO _x al 13% de O ₂ al rendimiento nominal	95 mg/Nm ³
OGC_{nom}	OGC al 13% de O ₂ al rendimiento nominal	35 mg/Nm ³
PM_{nom}	Polvo al 13% de O ₂ al rendimiento nominal	17 mg/Nm ³
P_{nom}	Presión negativa a potencia calorífica nominal	12 Pa
	Presión negativa recomendada en la pieza de conexión	18-20 Pa
	Suministro de aire de combustión	23.1 m ³ /h
$T_{fg nom}$	Temperatura/chimenea a potencia calorífica nominal	242 °C
$T_{s nom}$	Temperatura/pieza de conexión a potencia calorífica nominal	315 °C
T class	Designación de chimenea	T400 G
$\varnothing_{f.g nom}$	Cantidad de humo a potencia calorífica nominal	8.1 g/sec
V_h	Pérdida de aire	0 m ³ /h
	Fuga antes de la prueba a una presión de 5 Pa	3.08 m ³ /h
	Fuga antes de la prueba a una presión de 10 Pa	4.84 m ³ /h
	Fuga antes de la prueba a una presión de 15 Pa	6.95 m ³ /h
CON/INT	Operación continua (CON)/Operación intermitente (INT)	INT***
	Clasificación de reacción al fuego	A1

* Norma EN 16510 aplicada durante el proceso de instalación descrito en la página 9.

** Utilice únicamente combustibles recomendados - designación I.

*** Se entiende por combustión en modo intermitente el uso normal de la estufa de leña. Esto significa que cada carga de combustión debe quemarse hasta las brasas antes de cargar de nuevo combustible en la estufa.

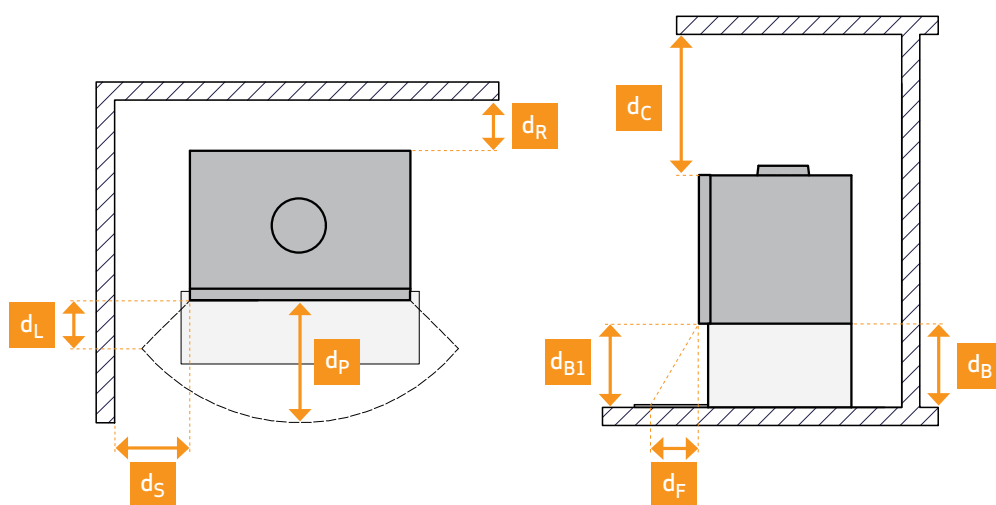
DATOS TÉCNICOS


Datos técnicos básicos

Materiales	Acero inoxidable Acero galvanizado Piedra cerámica Chamotte Robax vidrio
Tratamiento de las superficies	Senotherm
d_{out1}	Diámetro int. /pieza de conexión para conducto por fuera 144 mm
d_{out2}	Diámetro ext. /pieza de conexión para conducto por fuera 148 mm
	Pieza de conexión de la aire fresco 100 mm
L	Dimensiones totales (largo) 479 mm
H	Dimensiones totales (alto) 572 mm
W	Dimensiones totales (ancho) 649 mm
m	Peso aprox. 145 kg
	Peso módulo grande aprox. 32 kg
	Peso módulo pequeño aprox. 20 kg
m_{chim}	Carga máxima de chimenea que puede soportar la estufa 120 kg

Distancia mínima a materiales combustibles

d_R	Trasera (tubo no aislado/aislado) 150/50 mm
d_S	Laterales (tubo no aislado/aislado) 500/400 mm
$d_{S(C)}$	Laterales - instalación en esquina 50 mm
d_C	Techo 750 mm
d_P	Delantera 1400 mm
d_F	Frente a la parte inferior delantera área de radiación 0 mm
d_L	Frente a la parte lateral delantera área de radiación 0 mm
d_B	Debajo del fondo (sin considerar los pies) 0 mm
d_{B1}	Del borde inferior de la puerta hasta el suelo 490 mm
d_{non}	Distancias mínimas a paredes no combustibles 50 mm



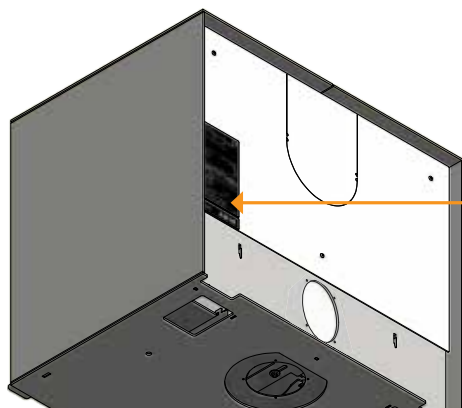
 La estufa de leña se fabrica en consonancia con la homologación tipo del producto, estando incluidas dentro de dicha homologación las instrucciones de montaje y empleo del mismo. Lea y siga atentamente las instrucciones de funcionamiento del usuario.

Encontrará la Declaración DoP en www.scan-stoves.com

PLACA DE IDENTIFICACIÓN

Todas las estufas de leña de Scan incorporan una placa de identificación que identifican los estándares de aprobación y la distancia que se debe mantener con los materiales inflamables.

La placa de características se encuentra en la parte trasera de la estufa.



La placa de características se encuentra en la parte trasera de la estufa.

Placas de identificación

1	Scan 1003-B CS		CE 26	9
2	Standard: EN 16510-1:2022, EN 16510-2-1:2022			
3	Approved by: DTI • NB no. 1235			
4	Classification of appliance: Type BF			
5	Use only these recommended fuels: Wood logs (I)			
6	Manufacturer: Jetul AS, POB 1411, N-1602 Fredrikstad, Norway			
7	DOP: 91003604-CPR-20260310			
8	Intended use: Space heating in residential buildings			
	P_{nom}	7.5	kW	10
	η_{nom}	79	%	
	CO_{nom} (13% O ₂)	781	mg/m ³	Read instruction manual for further information The appliance can be used in a shared flue
	NO_{xnom} (13% O ₂)	95	mg/m ³	
	OGC_{nom} (13% O ₂)	35	mg/m ³	
	PM_{nom} (13% O ₂)	17	mg/m ³	
	P_{nom}	12	Pa	
	d_R	150	mm	11
	d_S	500	mm	
	d_C	750	mm	
	d_P	1400	mm	
	d_F	0	mm	
	d_L	0	mm	
	d_B	0	mm	
	12068037 91003668-P01			
	Serial number: 293A1F0004			
				12

EXPLICACIÓN DE LA PLACA DE IDENTIFICACIÓN

- 1 Tipo y/o número de modelo o designación para permitir la identificación del aparato
- 2 Estándares aplicables
- 3 Nombre del centro de pruebas/ número de certificación
- 4 Clasificación del aparato
- 5 Combustibles recomendados
- 6 Nombre y dirección del fabricante
- 7 Número de documento DOP
- 8 **Tabla de valores:**

P_{nom} - potencia calorífica nominal

η_{nom} - eficiencia a potencia calorífica nominal

CO_{nom} - emisiones de CO al 13% de O₂ a potencia calorífica nominal

NO_{xnom} - NO_x al 13% de O₂ a potencia calorífica nominal

OGC_{nom} - OGC al 13% de O₂ a potencia calorífica nominal

PM_{nom} - polvo al 13% de O₂ a potencia calorífica nominal

P_{nom} - presión negativa a potencia nominal

Distancia mínima al material combustible:

d_R - trasera

d_S - laterales

d_C - techo

d_P - delantera

d_F - frente a la parte inferior delantera (radiación)

d_L - frente a la parte lateral delantera (radiación)

d_B - debajo del fondo (sin considerar los pies)

- 9 Marca CE de conformidad - Los dígitos indican el año de emisión del certificado
- 10 Especificaciones e instrucciones del producto
- 11 Número de placa de identificación
- 12 Número de registro del producto

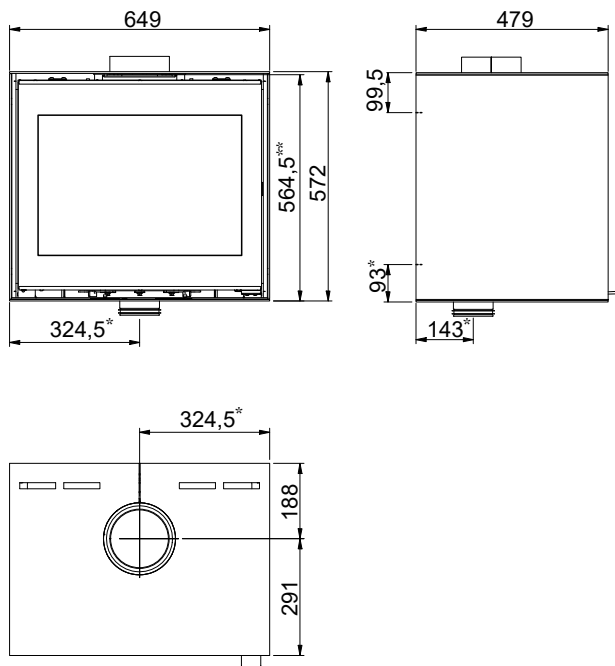
NÚMERO DE REGISTRO DEL PRODUCTO

Al final de la placa de identificación de su estufa de leña se indica el número de registro del producto que es único de su estufa.

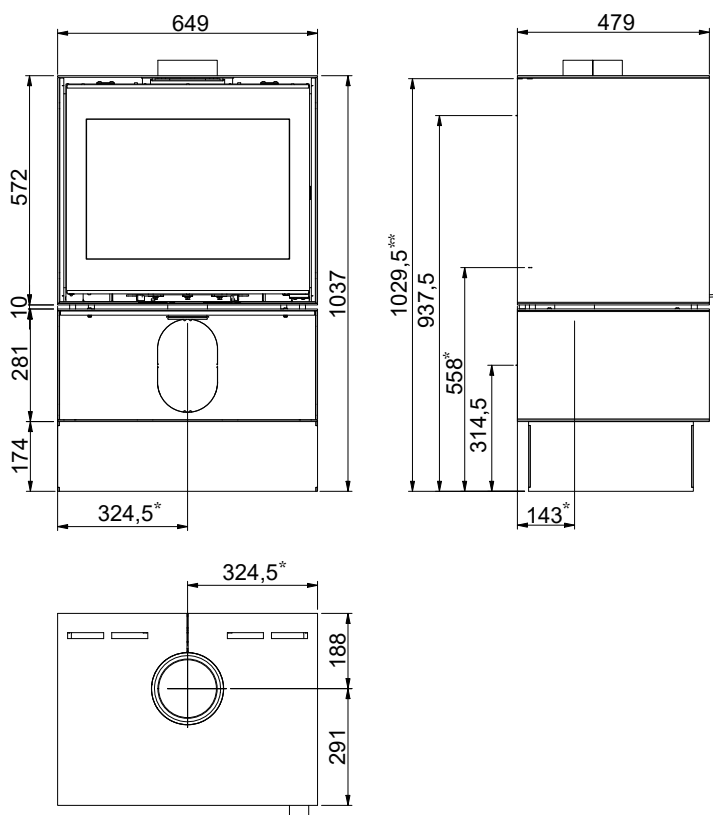
Este número puede necesitarse cuando contacte con Scan A/S o con su distribuidor para solicitar mantenimiento o pedir repuestos.

Recomendamos tomar una fotografía de la placa de identificación y guardarla digitalmente, y muy especialmente tomar nota del número de registro del producto en un lugar seguro junto con la factura de compra y otra documentación de los equipos de su casa.

Scan 1003-B



Scan 1003-B con zócalo



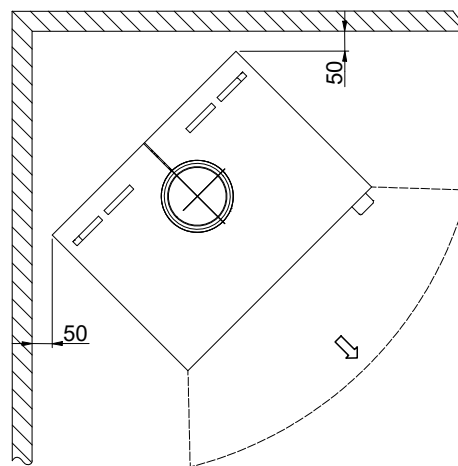
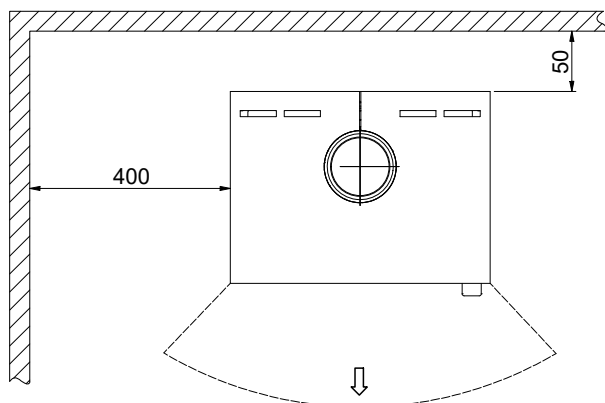
Todas las distancias están en mm

Todas las distancias son distancias mínimas

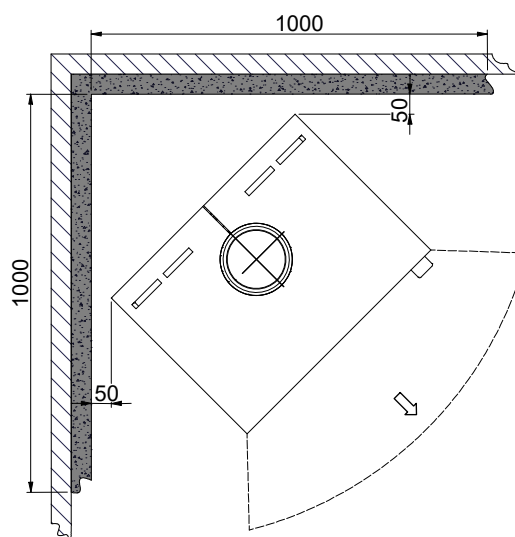
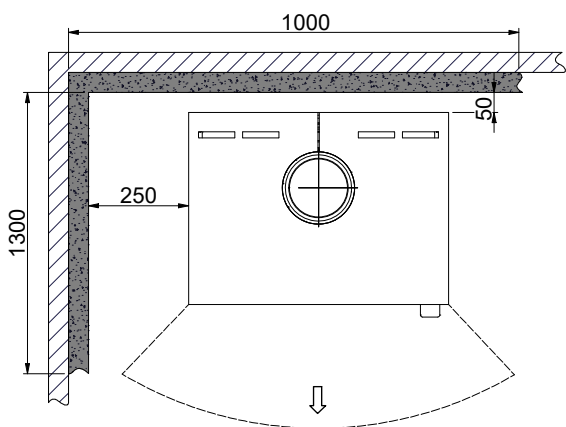
* Entrada de aire fresco Ø 100 mm

** Altura hasta el principio de la pieza de conexión de la chimenea en la salida superior

Distancia mínima a una pared de material combustible



Distancia mínima a una pared de material combustible protegida con cortafuegos



Material inflamable



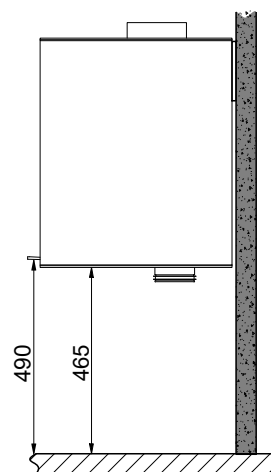
Muro cortafuegos, por ejemplo el muro cortafuegos Jøtul de 50 mm, de ladrillo de 110 mm u otro material con las características ignífugas y aislantes adecuadas

Todas las distancias están en mm

Todas las distancias son distancias mínimas

Estas distancias se aplican para un tubo de chimenea aislado, en todo su recorrido hasta la estufa

(Se deben cumplir todos los requisitos en cuanto a distancias de seguridad del conducto de evacuación y chimenea)



MONTAJE

HERRAMIENTAS PARA EL MONTAJE DE LA ESTUFA EMPOTRADA

- Nivel
- Destornillador plano
- Llave combinada 8 mm
- Destornillador de estrella
- Taladradora de muro con broca de Ø10 mm
- 2 llaves Allen (2,5 mm & 5 mm)

PIEZAS SUELTAS

El acabado y las placas de la cámara de quemado (laterales y traseras) se embalan por separado.

En la cámara de combustión de la estufa encontrará las siguientes piezas sueltas:

- Guante
- Placa deflectora de humos de acero
- Embellecedor para salida superior
- Bolsa con piezas sueltas:
- Adaptador Ø144/148 mm
- Carpeta con etiquetas

Carcasa de Ø100 mm con pestaña

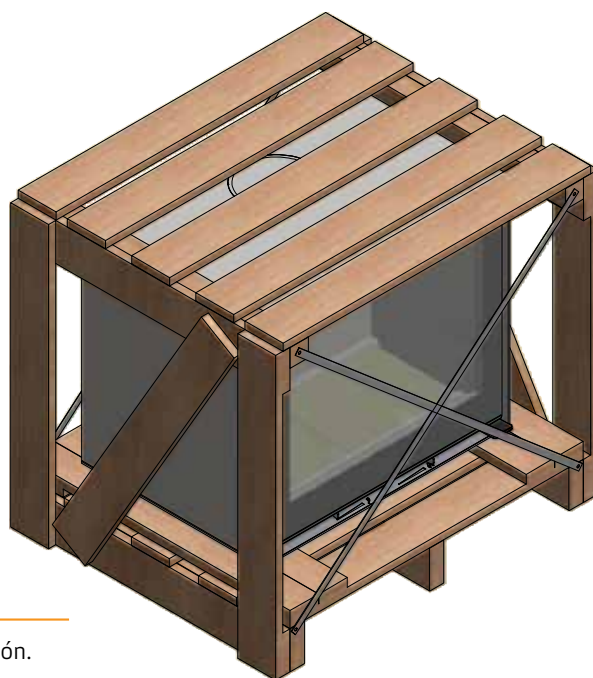
4 x pernos allen M4x10 mm
(para sujetar la carcasa de Ø100 mm)

Junta autoadhesiva negra de 8 x 3 mm (2 m)
(carcasa de Ø100 mm, pieza de conexión y cassette)

4 x tuercas de pestaña M5
(para sujetar el adaptador)

La cámara de combustión contiene:

- Placas deflectoras de humo
- 3 pasadores Ø6 x 50 mm
- Placas de cámara de quemado (laterales y traseras)



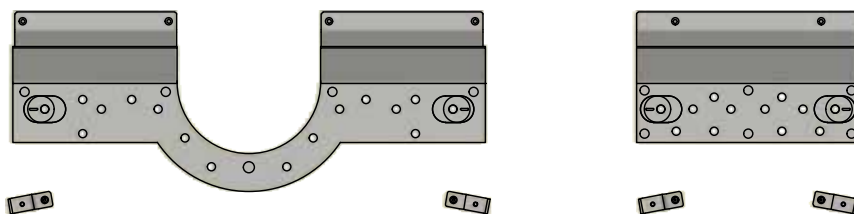
ELIMINACIÓN DEL MATERIAL DE EMBALAJE

Compruebe que la estufa no esté dañada antes de comenzar su instalación.
Su estufa Scan puede suministrarse con el siguiente embalaje:

Embalaje de madera	El embalaje de madera se puede reutilizar y después de su uso final puede ser incinerado como un producto neutro de CO ₂ o enviado para su reciclaje
Espuma	Enviar para el reciclado o eliminación de residuos
Bolsas de plástico	Enviar para el reciclado o eliminación de residuos
Película elástica/plástica	Enviar para el reciclado o eliminación de residuos

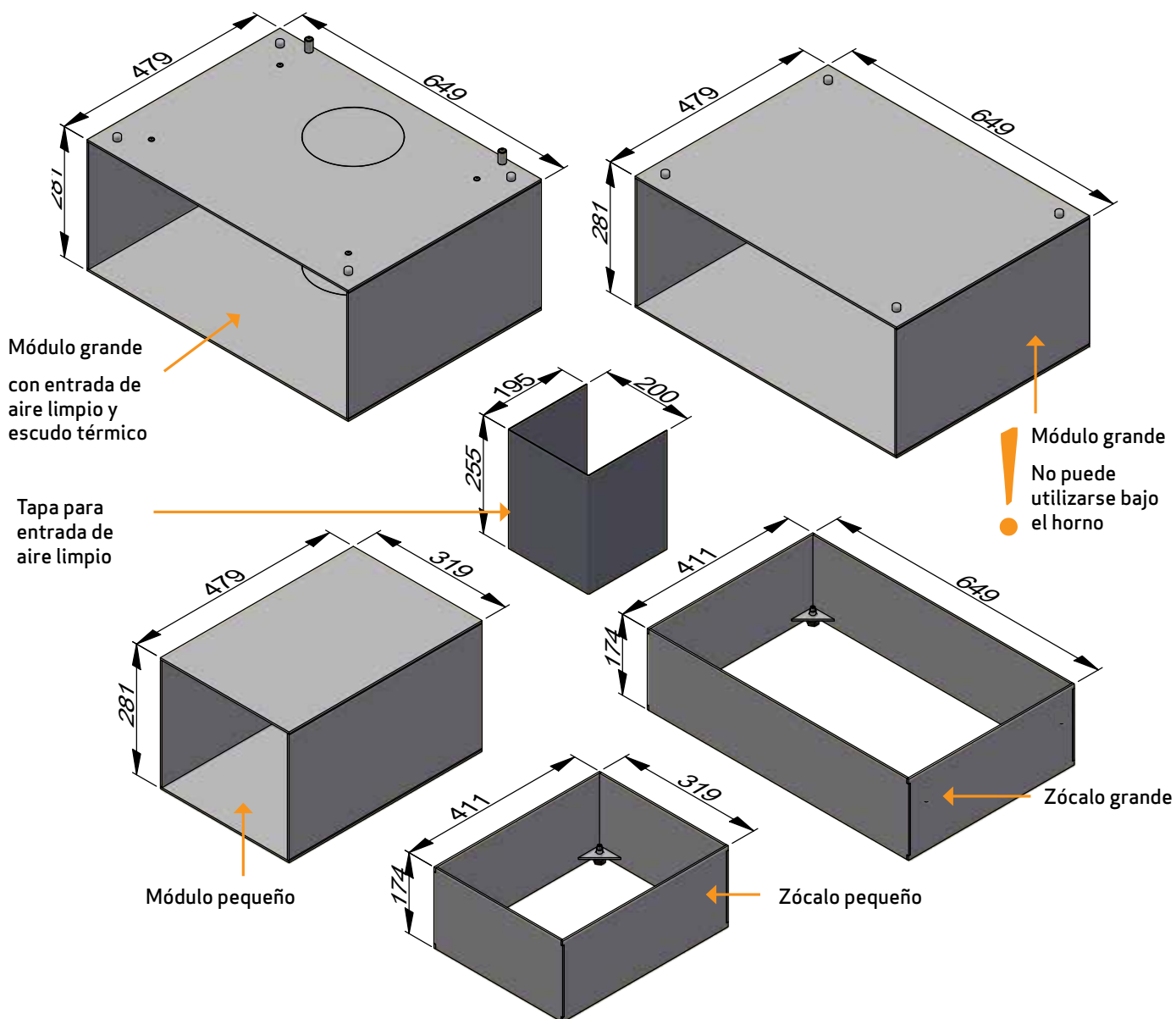
ACCESORIOS ADICIONALES

- Módulo grande/pequeño
- Herraje de pared grande/pequeño
- Placa de suelo pequeña de cristal o acero
- Imanes
- Zócalo grande/pequeño
- Tapa para entrada de aire limpio
- Placa de suelo grande de cristal o acero



Herraje de pared grande

Herraje de pared pequeño



Módulo grande con entrada de aire limpio y escudo térmico

Tapa para entrada de aire limpio

! Módulo grande No puede utilizarse bajo el horno

Módulo pequeño

Zócalo pequeño

Zócalo grande

CHIMENEA EXISTENTE Y CHIMENEA DE ELEMENTOS PREFABRICADA

Si pretende conectar su estufa con una chimenea existente, debería consultar con un distribuidor autorizado de Scan o bien con un deshollinador local. Estos expertos también le harán saber si su chimenea necesita una reforma.

- Al conectar la chimenea prefabricada, siga las instrucciones del fabricante según el tipo de chimenea que corresponda

ACOPLAMIENTO ENTRE LA ESTUFA EMPOTRADA Y LA CHIMENEA DE ACERO

Su distribuidor Scan, o el deshollinador local, puede aconsejarle sobre la elección y el tipo de chimenea de acero. Así se asegura de que la chimenea se adaptará a la estufa de leña.

REQUISITOS PARA LA CHIMENEA

La chimenea debe disponer de la designación T400 y la letra G para la prueba de hollín. Recomendamos un diámetro interno mínimo de 148 mm y una longitud de al menos 4,5 metros.

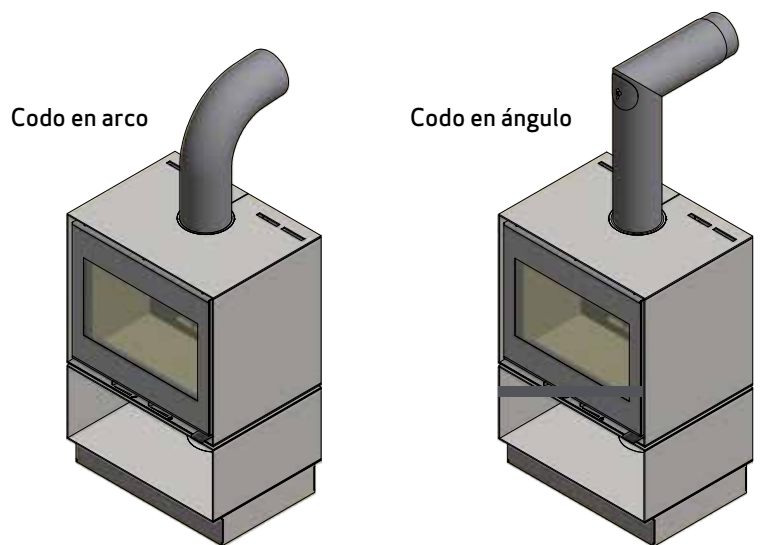
Se recomienda el uso de un tubo acodado curvo, ya que proporcionará mejor tiro.

En caso de conexión de la estufa con un conducto acodado, la ventana de inspección y limpieza debe ubicarse en el tramo vertical para poder limpiar el tramo horizontal desde aquí.

La estufa puede instalarse en un conducto compartido, siempre y cuando la legislación nacional lo permita, si la chimenea está adecuadamente dimensionada para ello (nota: esta configuración no se admite en España a la fecha de publicación de este manual).

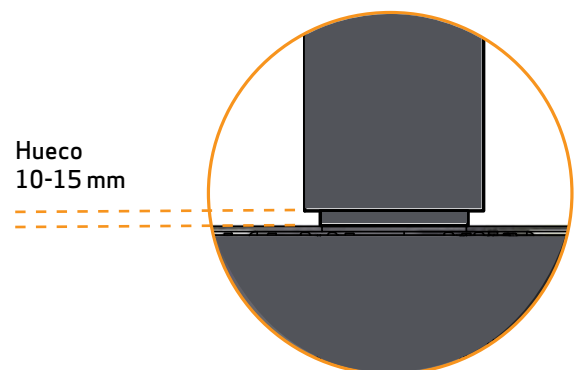
Se deben cumplir todos los requisitos en cuanto a distancias de seguridad del conducto de evacuación y chimenea. La chimenea deberá estar probada según EN 13384-2:2015+A1:2019 dependiendo del individuo situación en el sitio.

- Una elección errónea de la longitud o el diámetro de la chimenea podría afectar a su funcionamiento
- Debe cumplir en todo momento y fielmente las instrucciones suministradas por el proveedor de la chimenea



REQUISITOS PARA CHIMENEA AISLADA

Categoría de chimenea aislada: T400-N1-D-Vm-L50050-G100.
Hueco mínimo de 10-15 mm



REQUISITOS DE LA HABITACIÓN

La estufa debe instalarse en una habitación con una renovación de aire adecuada. Una buena ventilación es fundamental para un correcto funcionamiento de su estufa.

Se recomienda instalar detectores de humo en la vivienda.

Las distancias declaradas en el manual únicamente son aplicables si se respeta la máxima carga de leña, y únicamente garantizan protección frente a incendios.

De cualquier modo, debe evaluar si los muebles o demás objetos pueden secarse excesivamente por estar demasiado cerca de la estufa. No se garantiza que los materiales de construcción puedan soportar la temperatura en lo tocante a cambios estéticos.

- Compruebe que su instalación cumpla la normativa de edificación y las leyes locales aplicables

SUBSUELO DE CARGA

Todos los artículos de nuestra gama de productos se encuentran en la categoría de chimeneas y estufas ligeras y normalmente no requieren ningún tipo de refuerzo en la estructura de las vigas. Pueden colocarse en vigas normales o en el suelo.

Por supuesto, debe asegurarse de que el subsuelo donde se coloque la estufa pueda soportar su peso además de una chimenea de acero, cuando sea necesario, si ha elegido esta solución. En caso de duda de la capacidad de soporte carga del suelo, consulte a un profesional de la construcción.

PLANCHA DE SUELO

Si está montando la estufa sobre un suelo inflamable, debe cumplir con la normativa nacional y local referente al tamaño del subsuelo no inflamable que es necesario para cubrir el suelo alrededor de la estufa.

Su distribuidor local de Scan puede orientarle sobre la normativa referente a la protección de los materiales inflamables en torno a su estufa.

La función de la plancha de suelo consiste en proteger el suelo y el material inflamable contra las ascuas que puedan caer.

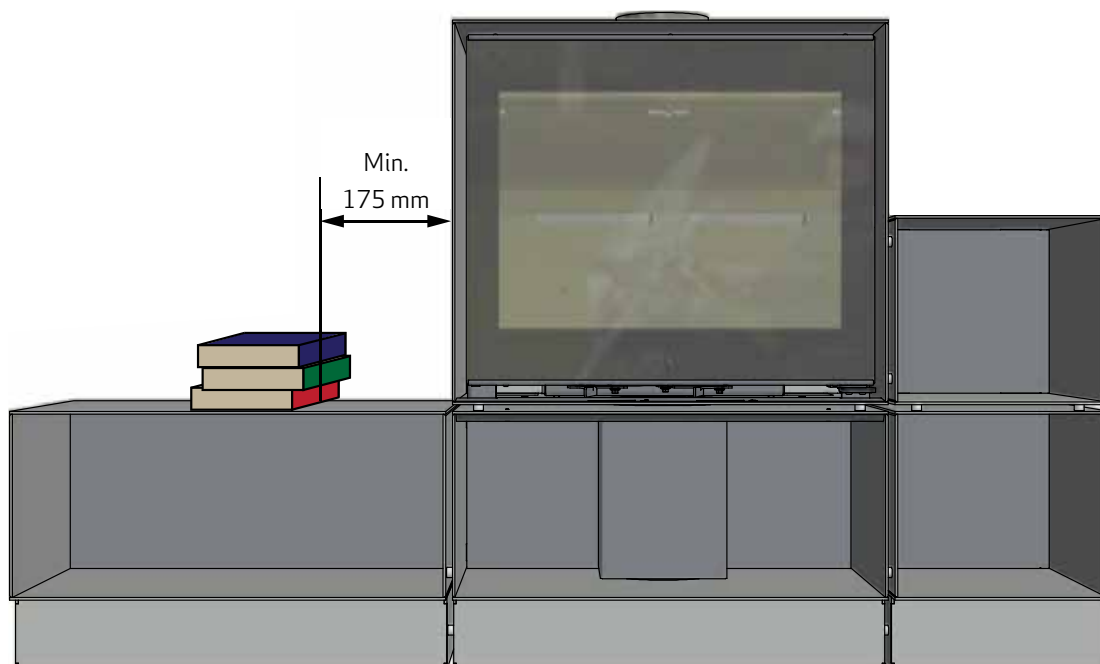
DISTANCIA DE SEGURIDAD

Se deberán cumplir todas las normativas europeas, nacionales y locales en lo tocante a distancias de seguridad para estufas de leña.

Si se conecta la estufa a una chimenea de acero, también han de respetarse las distancias de seguridad de ésta.

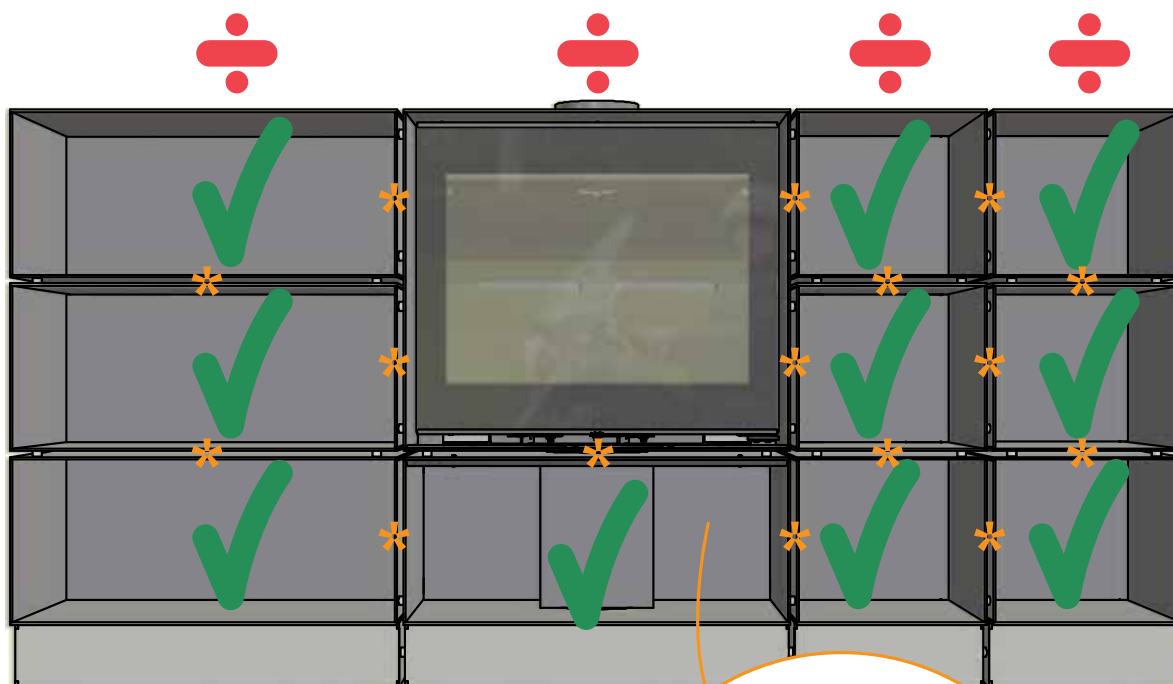
La estufa de leña debe colocarse de modo que sea posible limpiar la propia estufa, el tubo de gases de combustión y la entrada a la chimenea.

No hay ningún requisito específico en cuanto a distancias a materiales no inflamables, pero recomendamos una distancia de al menos 50 mm para facilitar la limpieza de la estufa y la chimenea y para prevenir posibles daños a la pared.



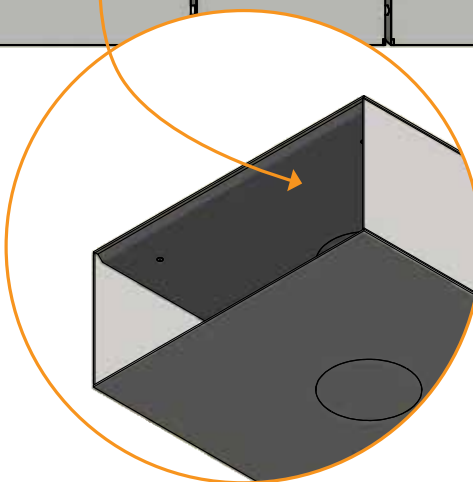
ALMACENAJE DE MATERIAL INFLAMABLE

¡¡ATENCIÓN!! Es importante usar los imanes entregados como piezas de distancia entre los módulos cuando se usan en conexión con materiales inflamables.

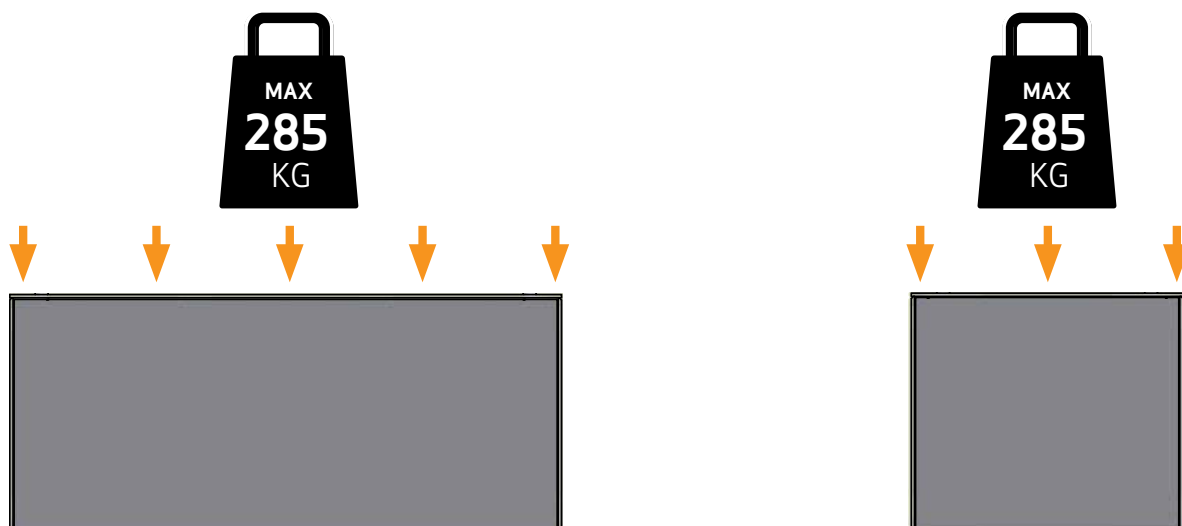


* = 10 mm

Puede almacenarse madera bajo la estufa en el módulo con escudo térmico y entrada de aire limpio



CAPACIDAD DE CARGA



FUNCIONAMIENTO DE LA PUERTA



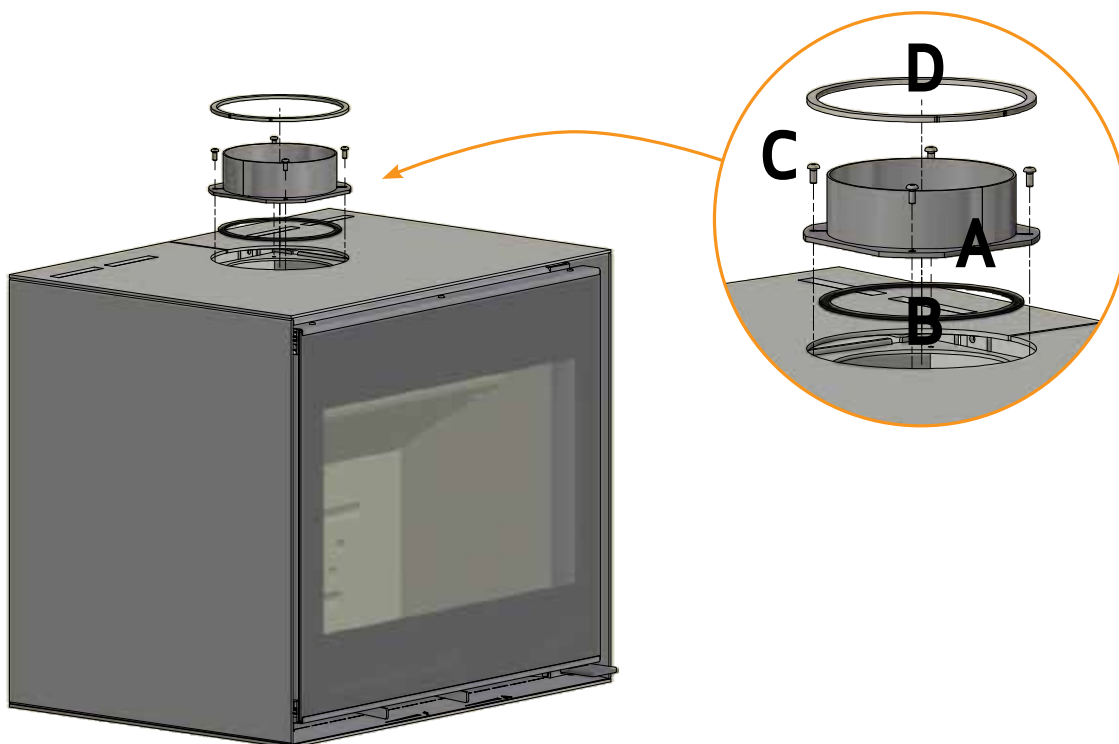
- 1 Para abrir la puerta, empuje el tirador hacia abajo
- 2 La puerta se cierra de golpe, como en un coche. Sujete el tirador (manténgalo en posición horizontal) y cierre la puerta de golpe



AJUSTE DE LA PIEZA DE CONEXIÓN DE LA CHIMENEA

La estufa viene preparado de fábrica para una salida de chimenea superior, pero puede darse la vuelta a la pieza de conexión para una salida trasera.

La pieza de conexión de la chimenea (A), la junta para la pieza de conexión de la chimenea (B), los tornillos (C) y el anillo de cobertura (D) se encuentran en la cámara de combustión de la estufa.



ENTRADA DE AIRE FRESCO

En un hogar bien aislado, se debe renovar el aire utilizado para el proceso de combustión. Esto es particularmente importante en viviendas con ventilación mecánica. Existen varias formas de asegurar la renovación del aire. Lo más importante es comprobar que entre aire suficiente a la habitación donde se encuentra la estufa. El respiradero de la pared externa debe estar situado lo más cerca posible de la estufa, y debería poder cerrarlo cuando no la esté utilizando.

Deben observarse las normativas locales y nacionales sobre construcción relativas a la conexión de tomas de aire fresco.

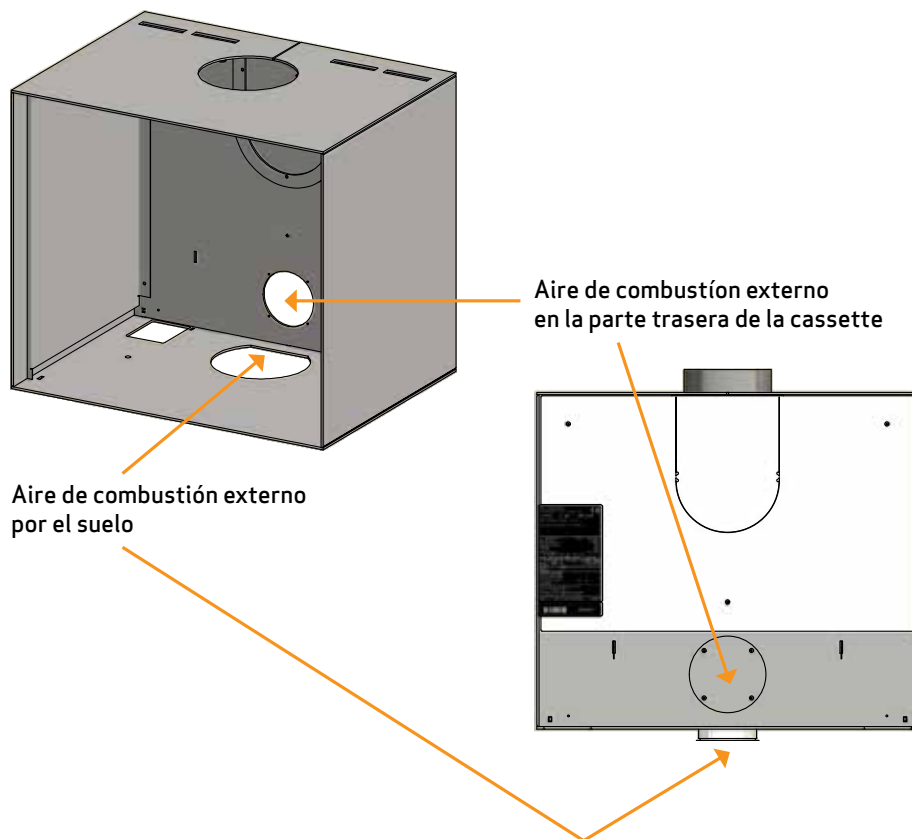
SISTEMA DE COMBUSTIÓN CERRADA

Debe utilizar el sistema de combustión cerrada de la estufa si vive en una casa de reciente construcción y hermética. El aire exterior de combustión se conecta mediante un tubo de ventilación que pasa por la pared o el suelo.

Recomendamos colocar una válvula en la tubería de ventilación para evitar la condensación en el horno y el sistema de tuberías cuando el horno no está en uso. Debe ser posible cerrar el tubo de ventilación con una válvula cuando no se emplea la estufa. También puede ser una ventaja aislar el tubo de ventilación.

Un tubo de ventilación de mínimo $\varnothing 100$ mm, longitud máxima 6 metros con 3 curvas como máximo. Recomendamos tubos de acero lisos.

IMPORTANTE: Si la estufa tiene alimentación de aire fresco o combustión cerrada, no olvide dejar abierto el conducto de ventilación para poder utilizar su estufa!

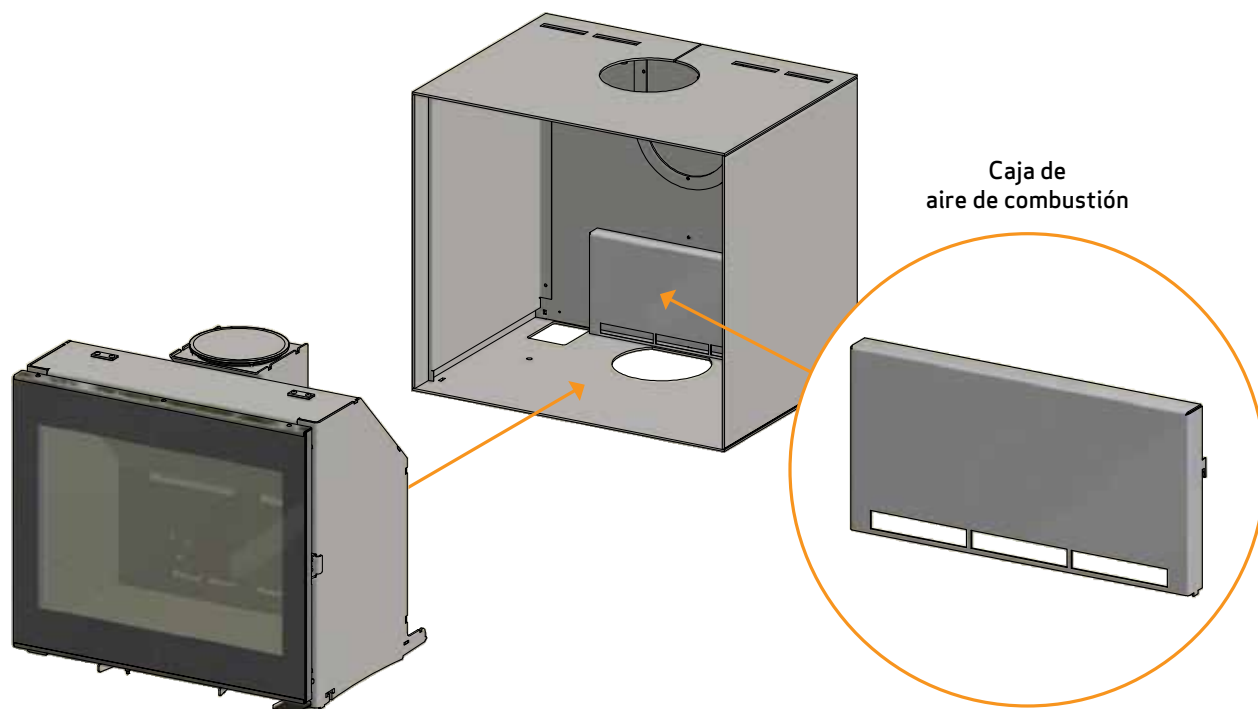


MONTAJE DEL SUMINISTRO DE AIRE EXTERNO

Monte a estufa en la cassette.

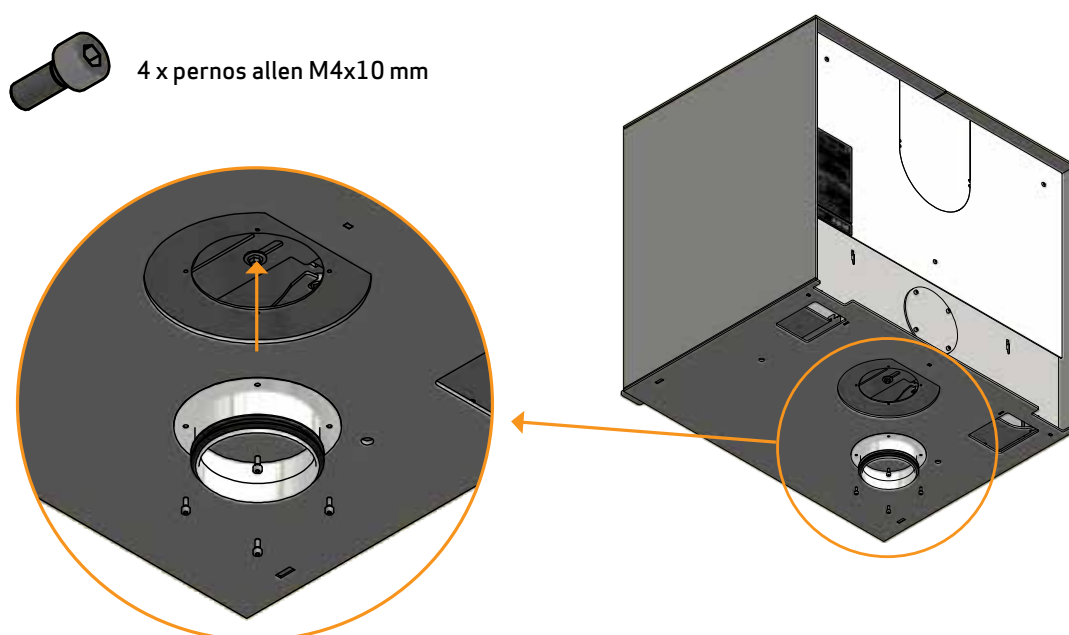
La caja de aire de combustión normalmente viene montada de fábrica. Esta caja **siempre debe** montarse al conectar la estufa con suministro de aire externo.

IMPORTANTE: Si la estufa se coloca sobre una superficie plana sin suministro de aire externo, se debe quitar la tapa situada en la parte posterior de la estufa y colocar la estufa a al menos 50 mm de una pared.



MONTAJE DEL SUMINISTRO DE AIRE EXTERNO EN LA PARTE INFERIOR DE LA CASSETTE

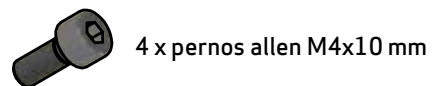
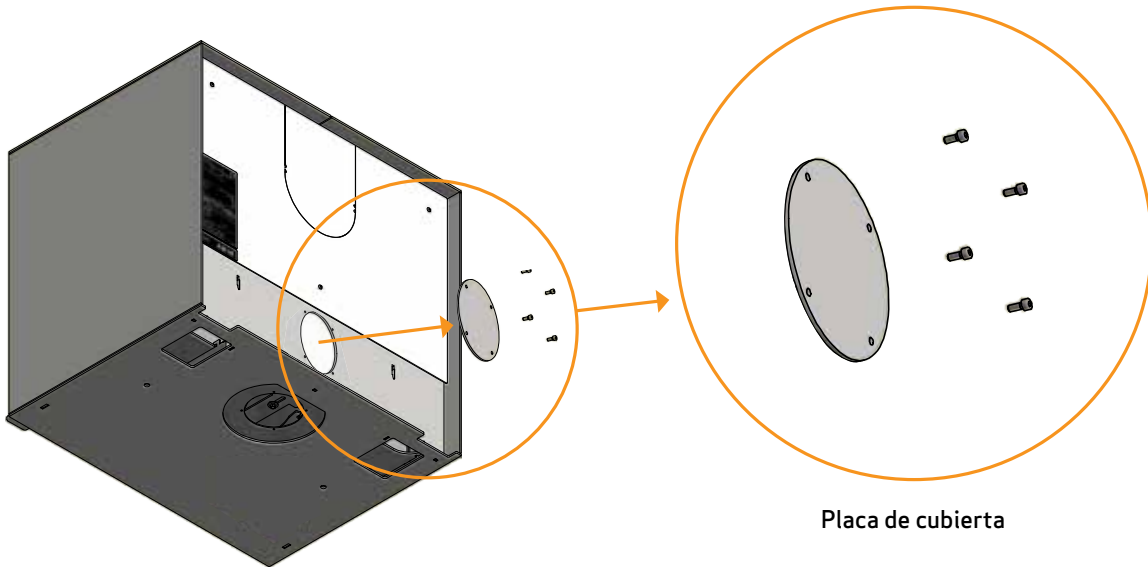
Coloque la carcasa de Ø100 mm



MONTAJE DEL SUMINISTRO DE AIRE EXTERNO EN LA PARTE TRASERA DE LA CASSETTE

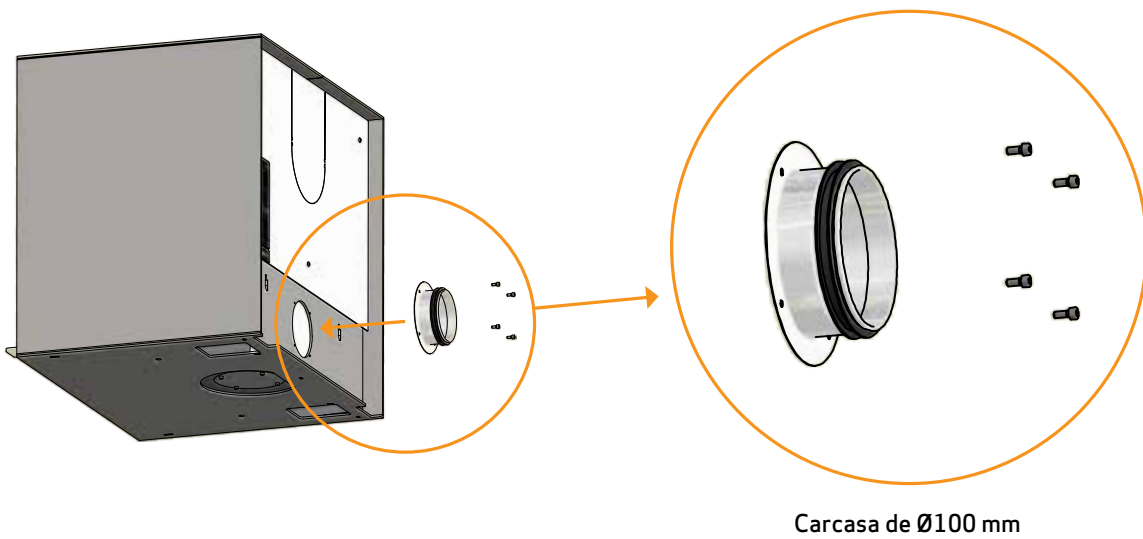
1

Extraiga la tapa de la parte trasera y colóquela en la base



2

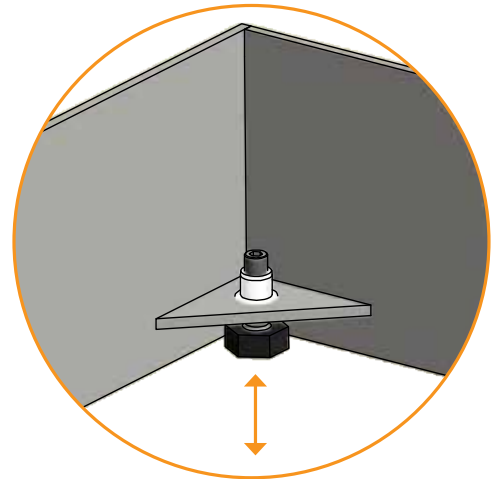
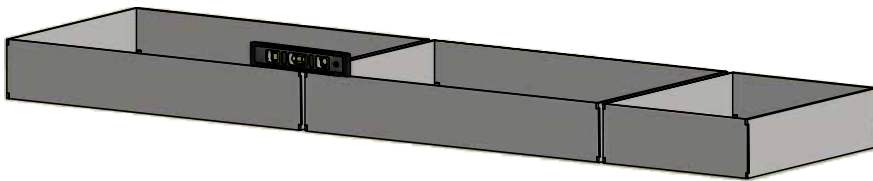
Coloque la carcasa de Ø100 mm



INSTALACIÓN CON ZÓCALO

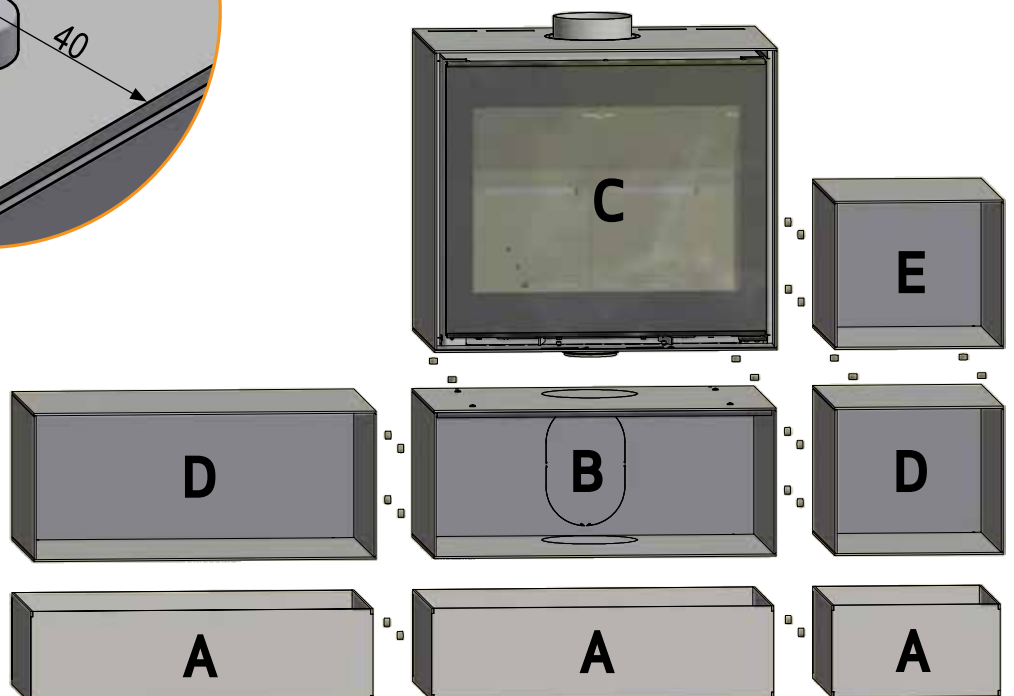
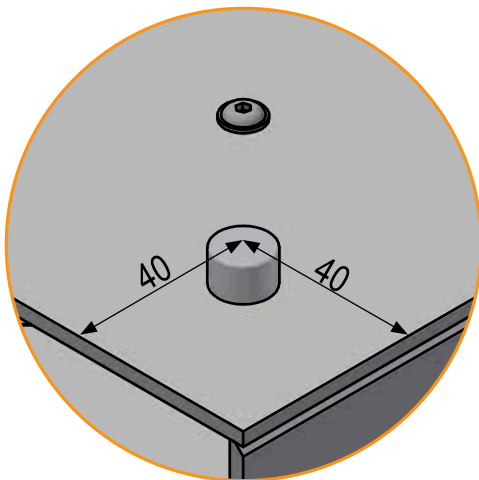
1

Es importante ajustar los zócalos antes de colocar los módulos



2

Antes de instalar coloque en ellos los imanes. Los imanes se encuentran en el interior del zócalo en el paquete de entrega. En primer lugar, coloque el módulo con la entrada de aire limpio y luego la estufa. Siga el orden que se muestra a continuación (A, B, C, D y E)



MODELO MONTADO EN LA PARED

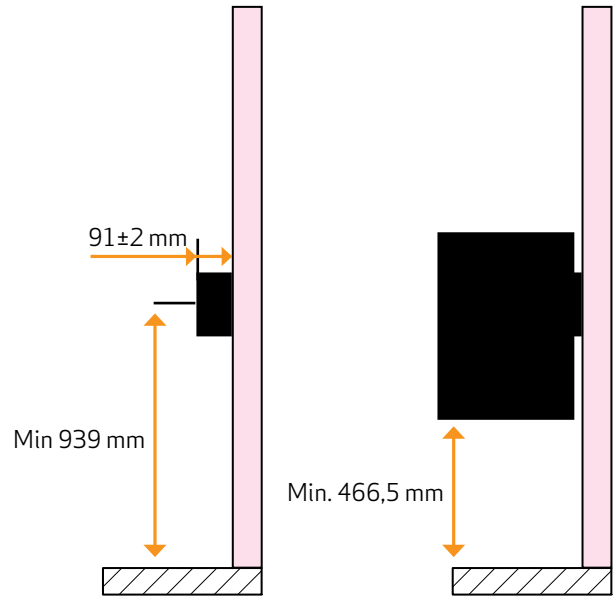
El montaje debe planificarse y llevarse a cabo según las normativas locales y nacionales sobre construcción.

La estufa sólo debe instalarse en una pared no inflamable. Así pues, ésta no debe estar compuesta por ningún tipo de material inflamable. Además, si la pared es delgada, tampoco debe haberlo tras ella. En todo caso, debe comprobarse la capacidad de carga de la pared.

Con el fin de garantizar un montaje correcto, recomendamos que un experto en cuestiones de construcción planifique y diseñe la instalación y que ésta se apruebe posteriormente.

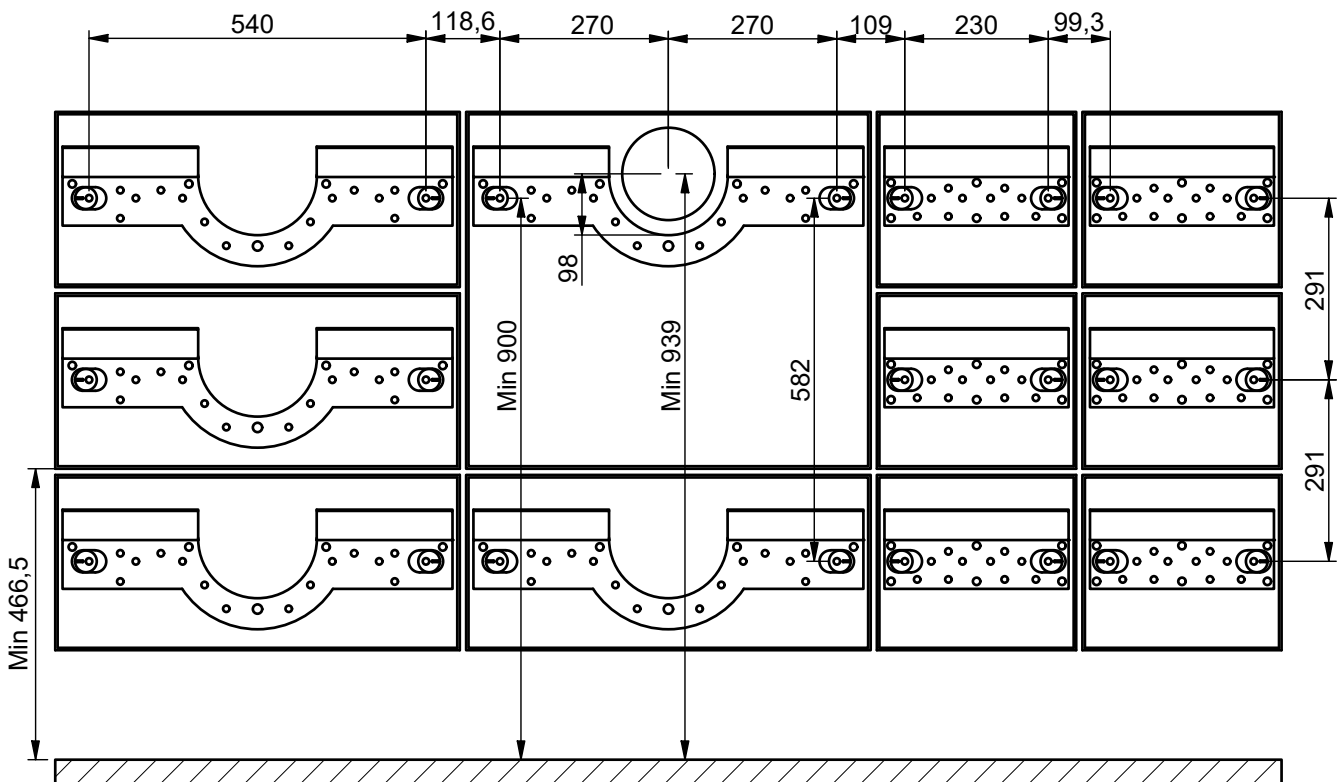
Si va a instalar una chimenea sobre el modelo de pared, la chimenea deberá soportar perfectamente su propio peso. No debe apoyarse sobre la estufa de leña. Debe haber una distancia de al menos 6 mm entre la primera sección y la pestaña situada en la pieza de conexión de la chimenea. Consulte con un especialista.

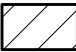

Scan A/S declina toda responsabilidad derivada de la instalación de estufas de pared.



ESQUEMA DE DIMENSIONES DE LOS HERRAJES DE PARED

Para el montaje de pared recomendamos el uso de los soportes de pared suministrados.



-  Material inflamable
-  Muro cortafuegos, por ejemplo el muro cortafuegos Jøtul de 50 mm, de ladrillo de 110 mm u otro material con las características ignífugas y aislantes adecuadas

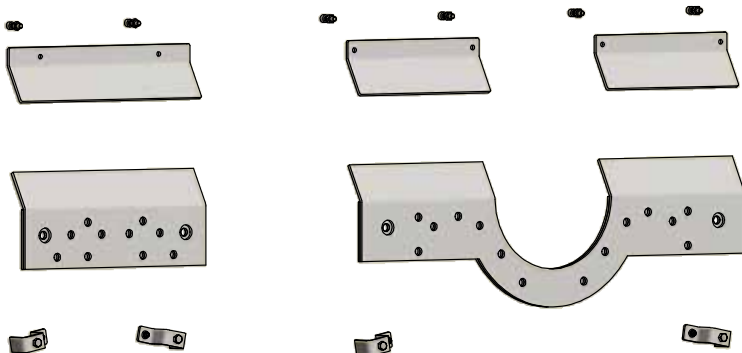
Todas las distancias están en mm

Todas las distancias son distancias mínimas

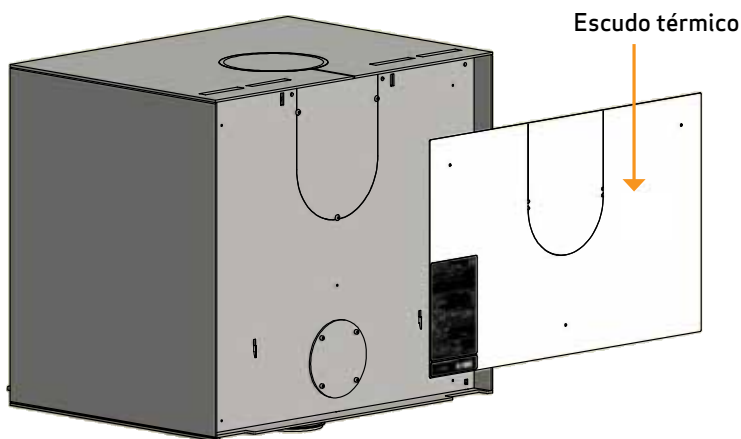
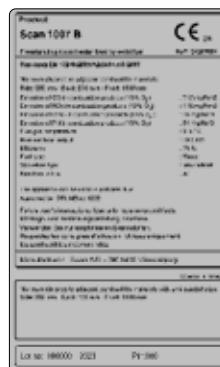
INSTALACIÓN DEL HERRAJE DE PARED

El paquete contiene:
Herraje de pared pequeño

El paquete contiene:
Herraje de pared grande

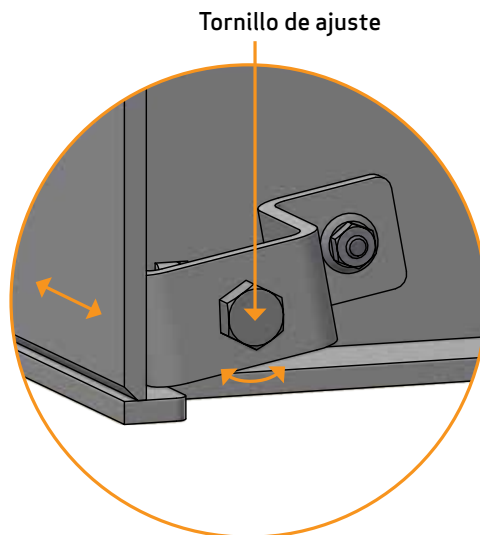


IMPORTANTE!
Las placa de identificación que se suministra debe colocarse en la estufa una vez desmontado el escudo térmico

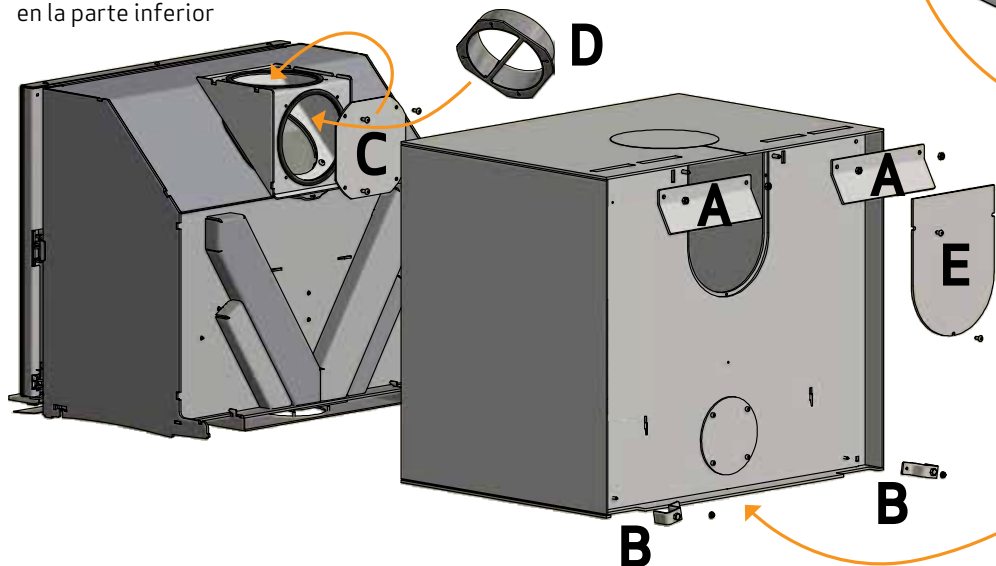


1
En primer lugar, desmonte el escudo térmico de la parte trasera. No se utiliza en el modelo de pared

2
Extraiga la estufa del módulo. Monte los herrajes (A) en la parte superior y los dos herrajes de ajuste (B) en la inferior. Si se desea una salida de humos trasera, debe retirarse la tapa (C) de la parte trasera de la estufa y colocarse en la parte superior. Coloque la pieza de conexión con la junta y los tornillos incluidos (D). Retire también la tapa (E) de la parte trasera del módulo. Coloque la placa de identificación (F). Coloque los módulos siguiendo el mismo procedimiento, con los herrajes (A) en la parte superior y los herrajes de ajuste (B) en la parte inferior



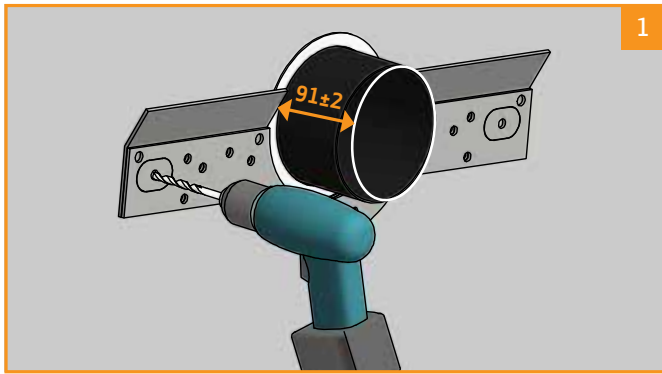
Con este tornillo se puede poner a punto la estufa



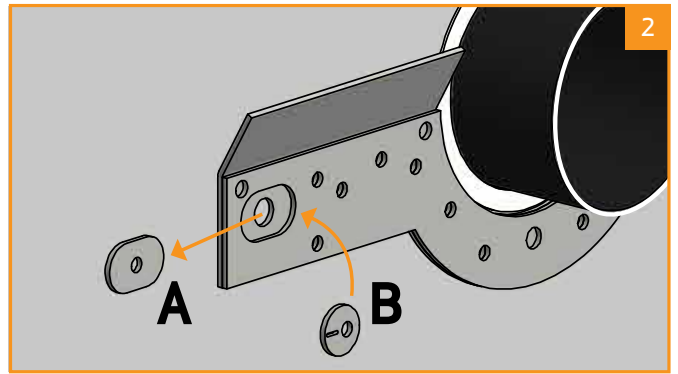
F
Coloque la placa de identificación en la parte inferior

INSTALACIÓN DEL HERRAJE DE PARED

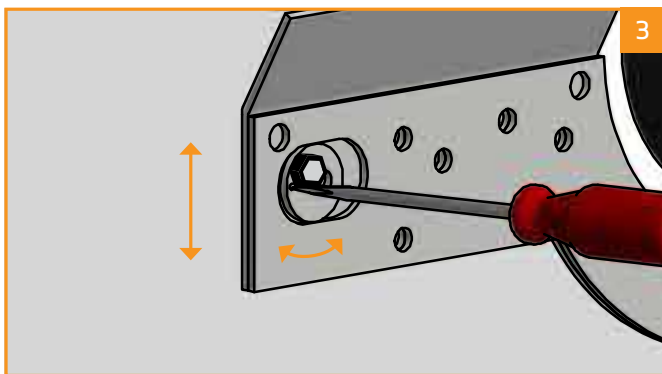
El tubo de salida de humos debe separarse 91 ± 2 mm de la pared para que encaje con el conector de salida de humos de la estufa. Consulte el esquema de dimensiones.



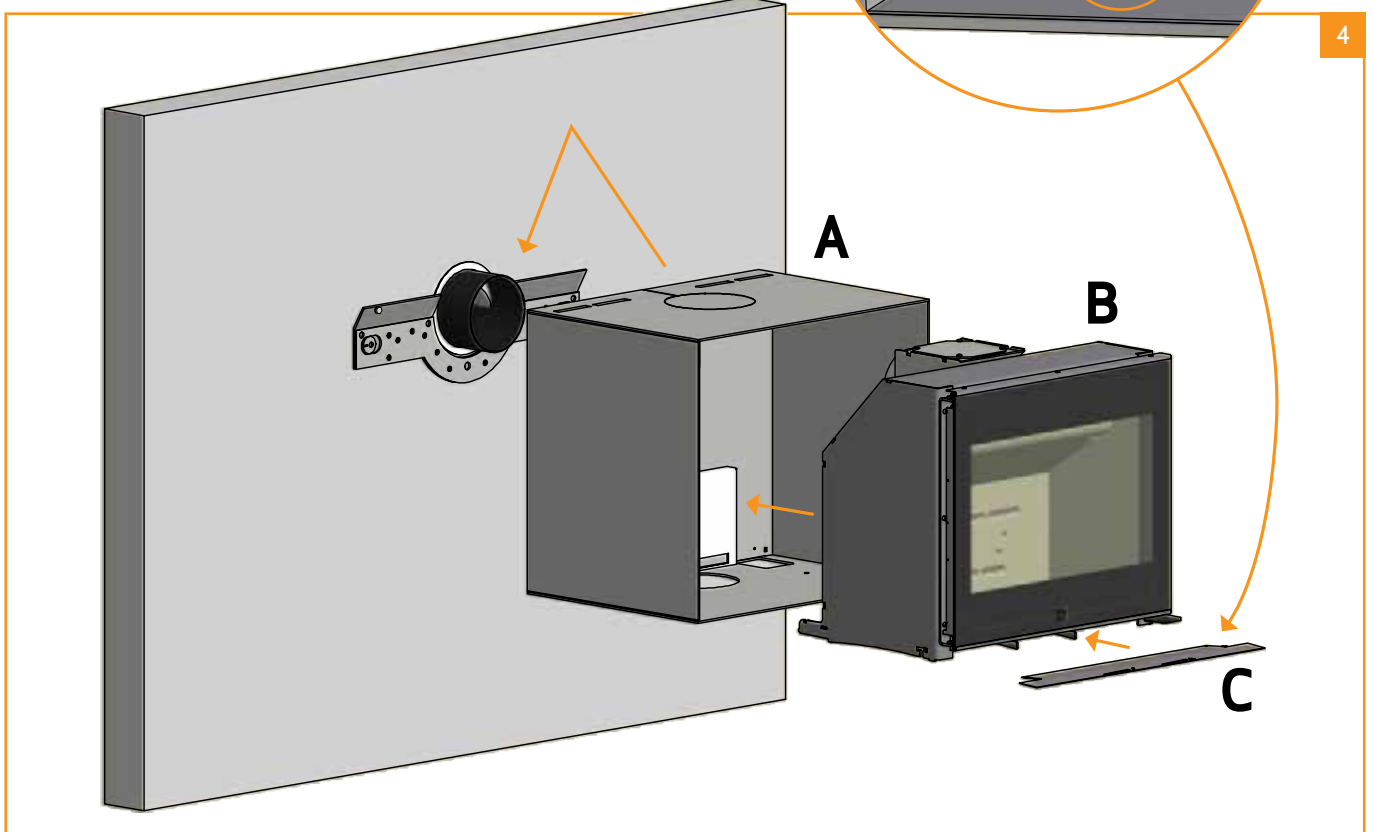
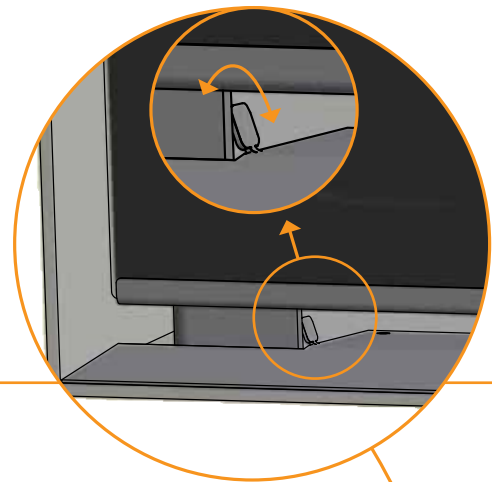
Realice los orificios con la plantilla de perforación



Sustituya la plantilla de perforación (A) por la plantilla de ajuste (B)



Puede ajustarse hacia arriba y hacia abajo.
Utilice un nivel!

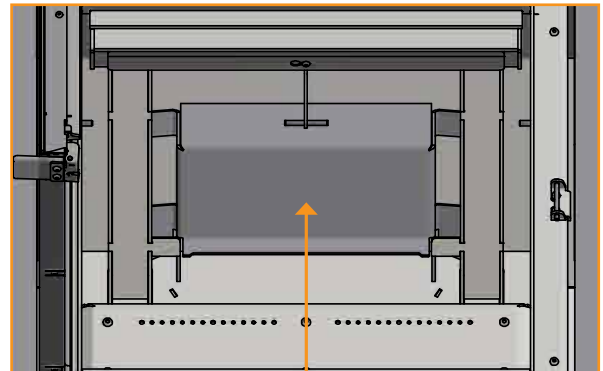
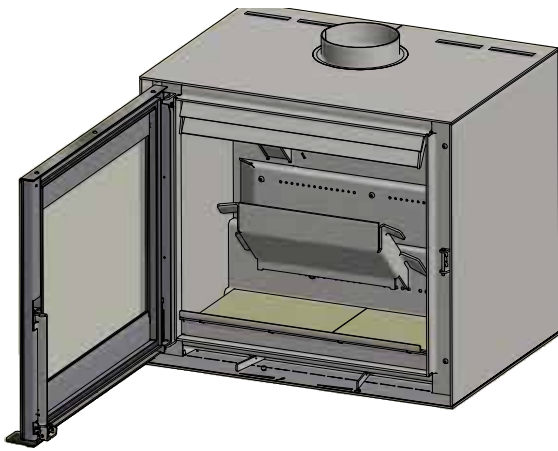


Cuelgue el módulo (A) en el herraje de pared. Introduzca la estufa (B). Coloque la placa indicadora (C)

MONTAJE DE LA CÁMARA DE COMBUSTIÓN

Coloque la placa deflectora de humo superior en la parte superior de la estufa. Es importante que la placa que bien colocada

1



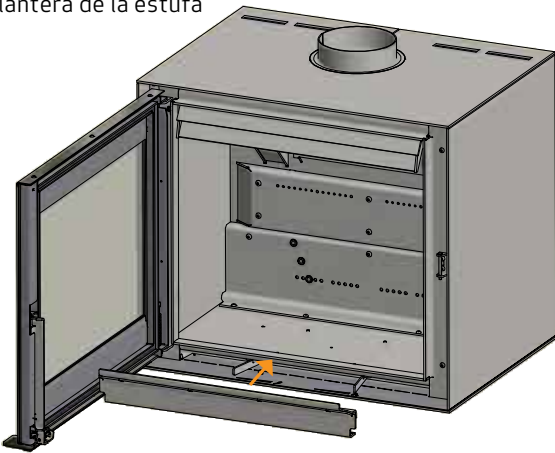
Placa deflectora de humos superior

Tenga presente que las placas deflectoras de humos se han fabricado de un material cerámico poroso que puede romperse. Por este motivo, tenga cuidado a la hora de trabajar con las placas deflectoras

Al instalar las piedras inferiores, siga las instrucciones 2 y 3, de lo contrario continúe con la instrucción 4

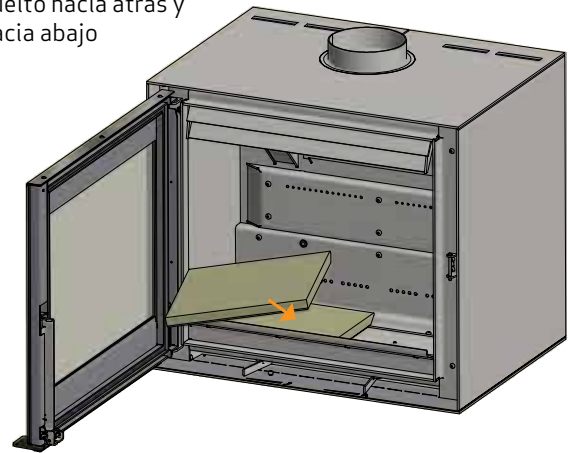
Coloque el protector de troncos contra la parte delantera de la estufa

2



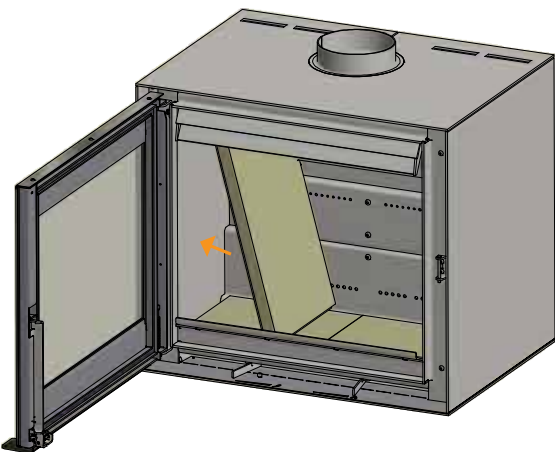
Coloque las piedras inferiores con el borde inclinado vuelto hacia atrás y hacia abajo

3



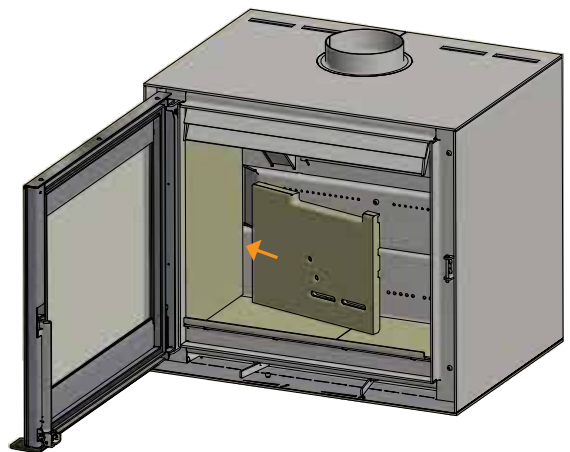
Monte la placa izquierda de la cámara de quemado

4



Monte las placas traseras

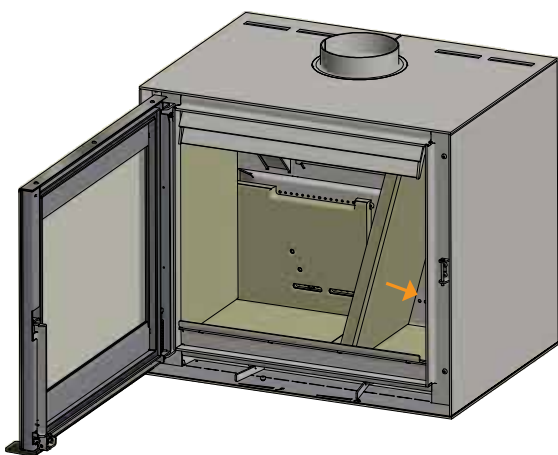
5



MONTAJE DE LA CÁMARA DE COMBUSTIÓN

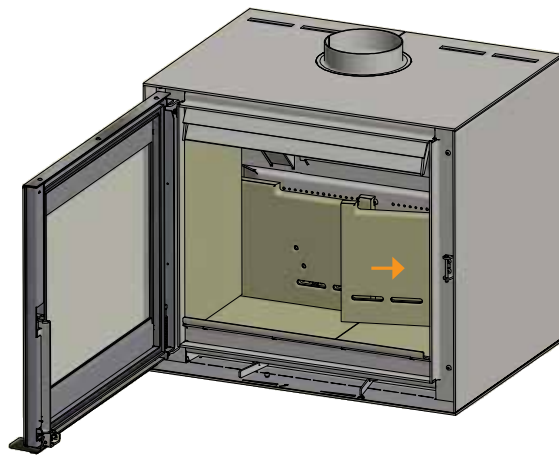
Monte la placa derecha de la cámara de quemado

6



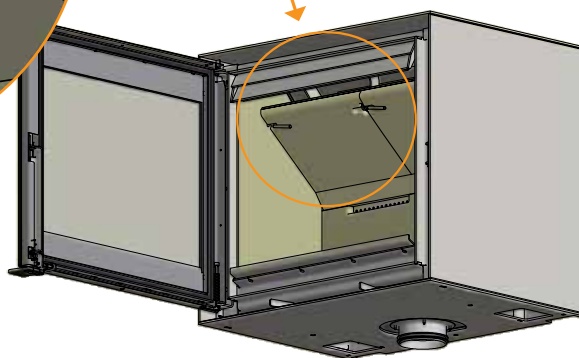
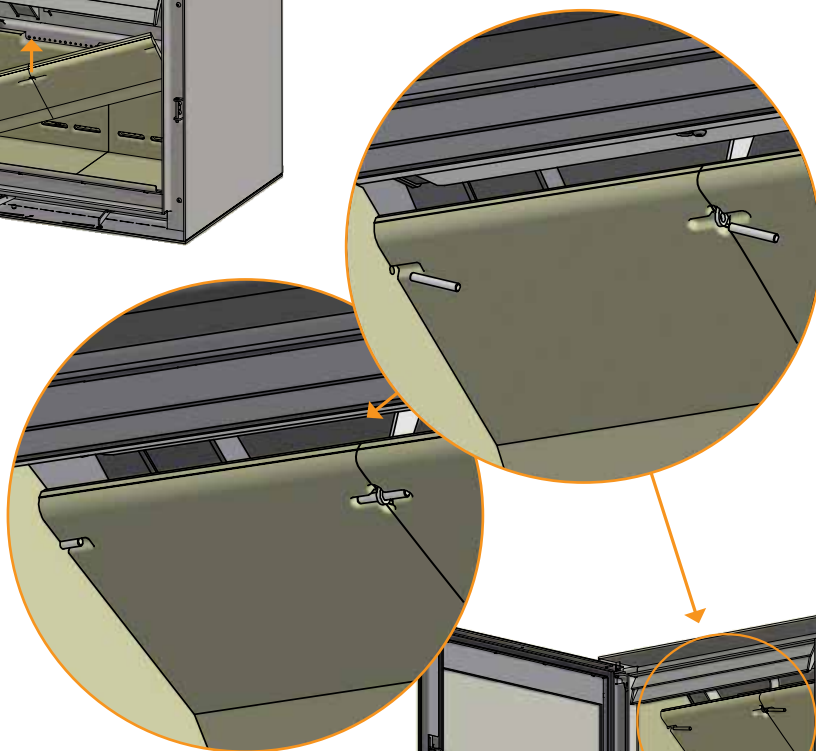
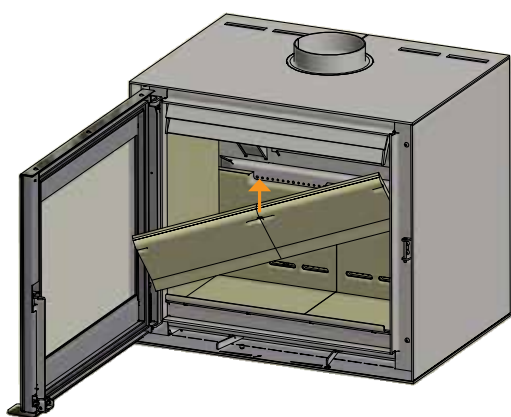
Las placas traseras de la cámara de quemado deben montarse de modo que los orificios de éstas queden justo sobre los orificios terciarios de la estufa

7



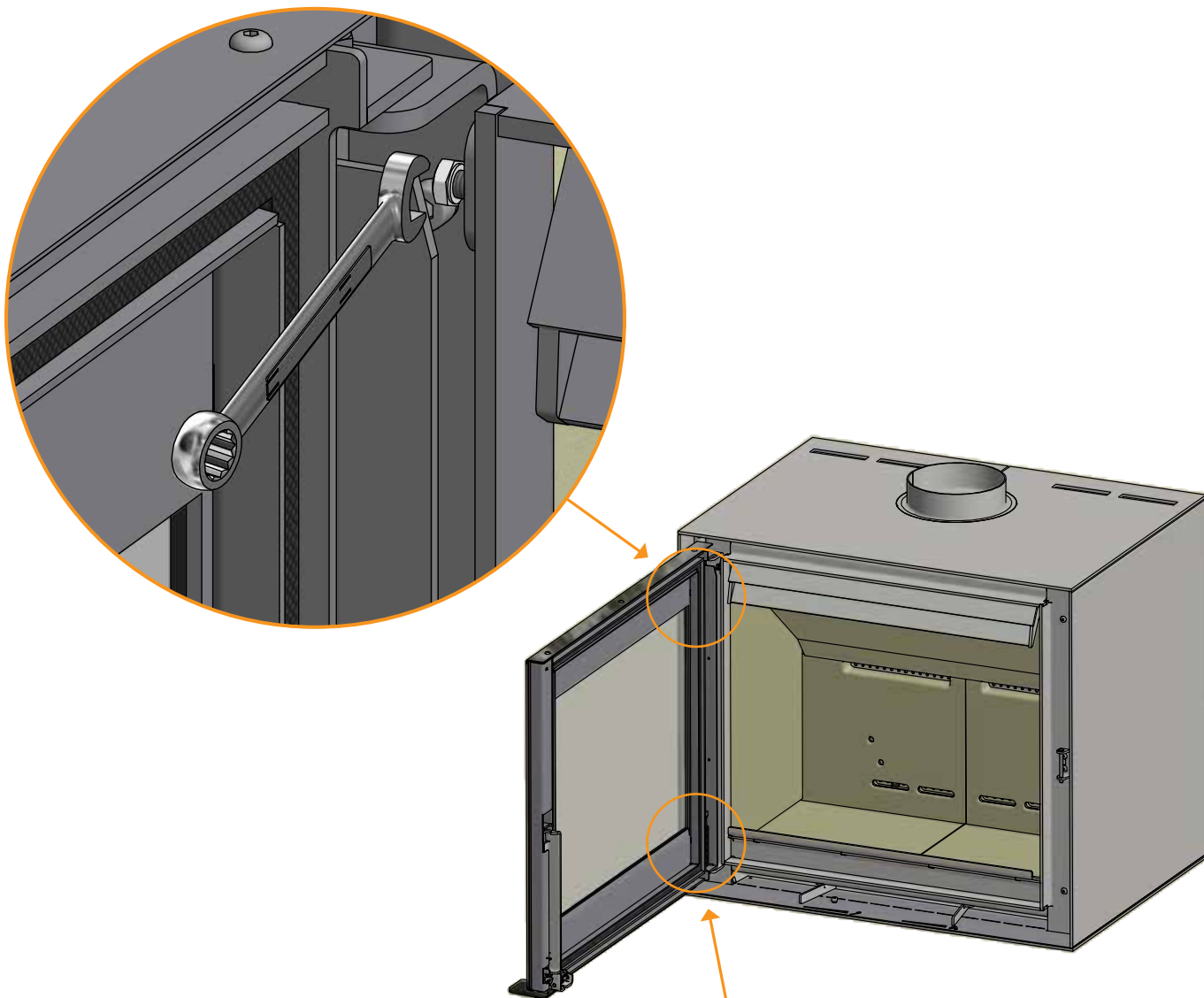
Monte las dos placas deflectoras de humo inferior. Las placas deflectoras debe quedar sujeta por las placas traseras. Coloque los pasadores y ponga el deflectors de humo en su sitio

8



AJUSTE DE LA PUERTA

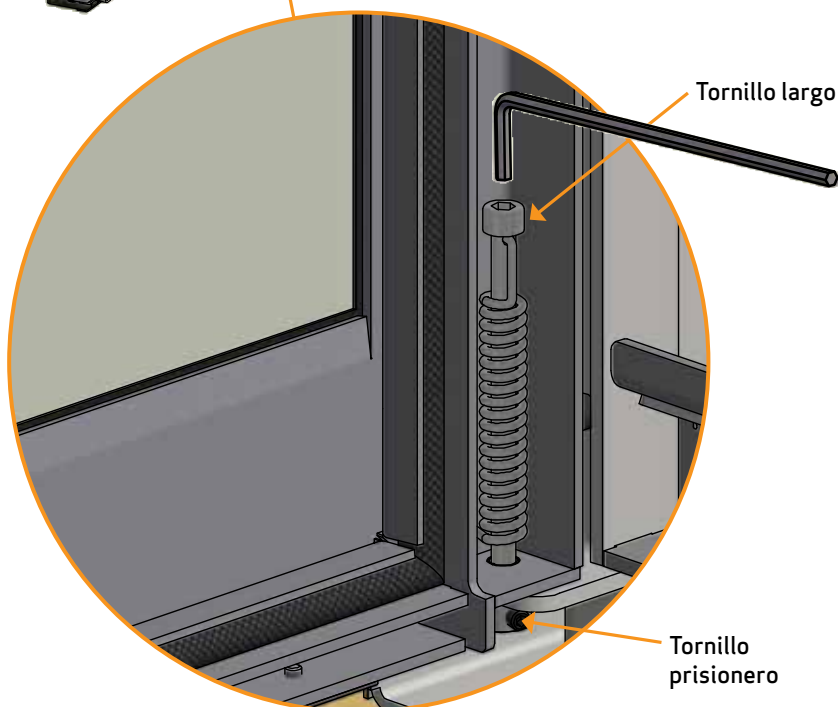
Es posible que la puerta "se caiga" un poco con el paso del tiempo. Puede resolverlo ajustando hacia arriba el tornillo de ajuste de la puerta con una llave fija de 8 mm. El tornillo de ajuste se encuentra en la parte superior de la bisagra, como puede verse abajo.



PUERTA (CIERRE-AUTOMÁTICO)

La puerta de la estufa se envía sin función de cierre automático (Bauart 1).

Si desea que la puerta de su estufa no quede en posición abierta, y tienda a cerrarse por sí sola, puede ajustar el muelle girando el tornillo que se encuentra dentro del muelle en el sentido contrario de las agujas del reloj con una llave Allen (5 mm) y al mismo tiempo apretar el tornillo prisionero de debajo con otra llave allen (2,5 mm).



INSTRUCCIONES DE USO

TECNOLOGÍA CB (QUEMADO LIMPIO)

La estufa está equipada con la tecnología CB. Con el fin de garantizar una combustión óptima de los gases producidos durante el proceso de combustión, el aire pasa por un sistema de canales especialmente diseñado. El aire calentado es dirigido hacia la cámara de combustión a través de los agujeros situados en el revestimiento interior de la cámara de combustión y en las placas deflectoras. Este flujo de aire está controlado por la tasa de combustión, por lo que no puede ser regulado.

¡ATENCIÓN! La leña no debe cubrir de los agujeros terciarios (Esto no es válido para arranques en frío).

PLACAS DEFLECTORAS DE HUMOS

La placa deflectora está situada en la parte superior de la cámara de combustión. La placa aísla el humo, garantizando su permanencia en la cámara de combustión durante más tiempo antes de escapar a través de la chimenea. Esto reduce la temperatura de los gases de la chimenea, ya que disponen de más tiempo para disipar el calor hacia la estufa.

Debe retirar la placa deflectora para el deshollinado; véase "Mantenimiento". Tenga en cuenta que la placa deflectora está hecha de un material cerámico y poroso, y por lo tanto se puede romper con facilidad. Por esta razón, debe manipularla con cuidado.

La placa deflectora se desgasta con el tiempo y no está cubierta por la garantía.

AIRE PRIMARIO

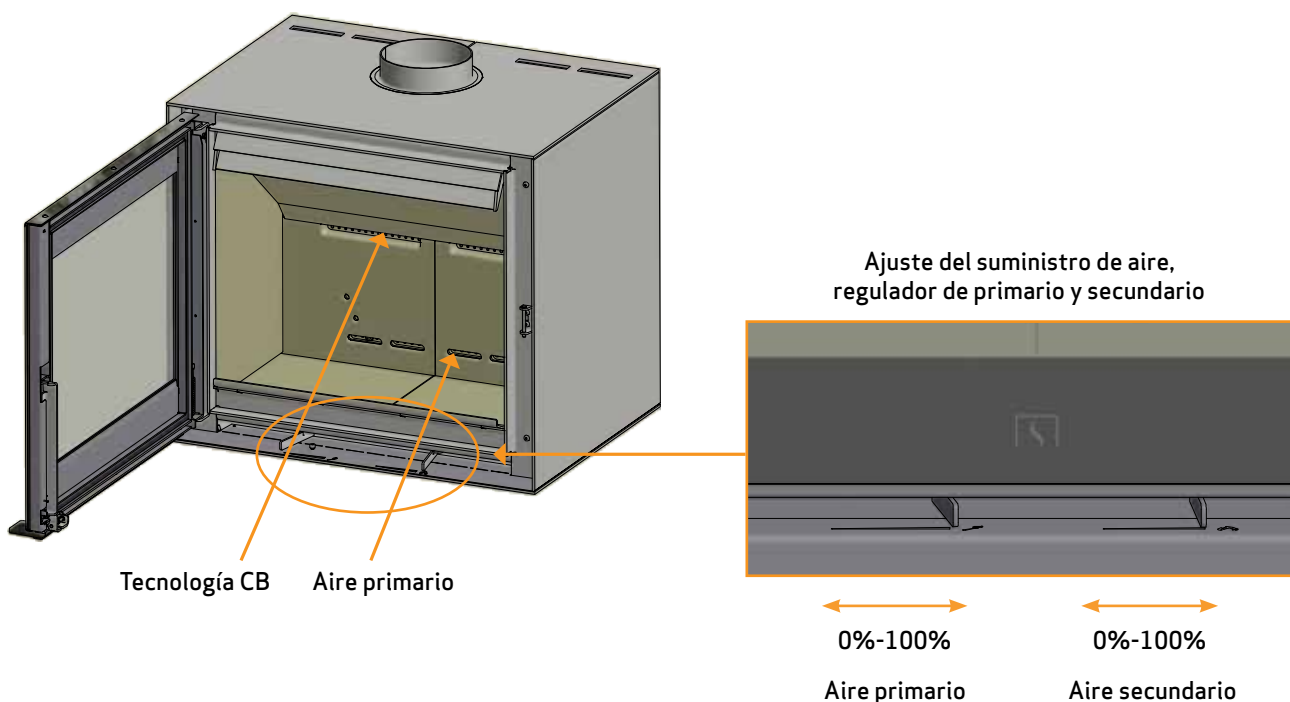
El aire primario se utiliza para encender la estufa, y debe cerrarse al cabo de 10-20 minutos, cuando el fuego haya prendido bien. El aire primario se puede utilizar de forma constante si se emplea madera dura.

Ajuste para carga normal: 0 - 60%

AIRE SECUNDARIO

El aire secundario se precalienta y alimenta indirectamente al fuego. Además, el aire secundario barre la luna de vidrio para evitar la formación de hollín sobre la misma. Si se estrangula excesivamente el aire secundario, puede formarse hollín en la luna de vidrio. El aire secundario determina la potencia de calefactado de la estufa de leña.

Ajuste para carga normal: 40 - 70%



ENCENDIDO Y COMBUSTIÓN

PRIMER ENCENDIDO Y CURADO DE LA PINTURA

Realice el primer encendido utilizando una pequeña cantidad de leña, aproximadamente la mitad de la carga normal, empleando trozos más pequeños.

Abra completamente las entradas de aire primario y secundario. Un calentamiento lento y gradual ayuda a evitar daños en la pintura y deformaciones de los materiales.

Cuando la carga inicial se haya quemado hasta quedar en brasas, podrá iniciar el proceso de endurecimiento de la pintura.

Cargue la cantidad de combustible permitida, nuevamente utilizando troncos y piezas más pequeños.

Después de que esta carga se haya consumido, repita el proceso 2 o 3 veces con la cantidad máxima permitida, manteniendo las entradas de aire primario y secundario completamente abiertas.

Durante el endurecimiento, el producto puede emitir un olor no tóxico. Asegúrese de ventilar bien la habitación.

Deje que el fuego arda con un tiro fuerte hasta que el olor desaparezca por completo.

FUNCIONAMIENTO RESPETUOSO CON EL MEDIO AMBIENTE

Evite bajar la temperatura de su estufa de leña hasta el punto de que no se vean llamas, ya que esto produce una combustión deficiente y de baja eficacia. Los gases liberados por la leña no se quemarán debido a la baja temperatura de la cámara de combustión. Algunos gases se condensarán en forma de hollín en la estufa y el sistema de chimenea, y esto podría provocar un incendio en la chimenea más adelante. El humo residual que sale por la chimenea contaminará a la zona de alrededor y producirá un olor desagradable.

ENCENDIDO

Recomendamos el uso de encendedores de fuego o productos similares, que puede adquirir a través de su distribuidor de Scan. Utilizar encendedores de fuego le ayudará a encender la leña más rápidamente y a mantener limpio el proceso de combustión.

N.B.: No utilice combustibles líquidos para el encendido!

El revestimiento de la cámara de combustión se pondrá negro cuando se encienda el fuego. Volverá a quemar de forma limpia cuando se vuelva a añadir madera.

N.B.!
Vea nuestro vídeo
sobre encendido



ENCENDIDO "TOP DOWN" (DE ARRIBA A ABAJO)

El encendido "Top down" es más ecológico y ayuda a mantener el área de cristal más limpia.

Siga estas instrucciones para un correcto encendido "top down":

- 4 troncos de leña de aprox. 25 - 40 cm de longitud y aprox. 0,6 - 0,8 kg por pieza
- 15 trozos de madera finos con un peso total de aprox. 0,8 - 1,0 kg
- 3-4 bolsas de encendido

- 1 Coloque los troncos, la leña y los encendedores de fuego en la cámara de combustión como se muestra abajo
- 2 Regule los controles de aire primario y secundario al máximo durante el encendido. Si el fuego es demasiado fuerte, puede bajar la admisión de aire primario (a la izquierda)

¡ATENCIÓN! La leña no debe cubrir de los agujeros terciarios (Esto no es válido para arranques en frío).



Coloque el material de encendido entre los palos superiores

FUNCIÓN CONTINUA

Es importante obtener la temperatura más alta posible en la cámara de combustión. Esto permite realizar el mejor uso posible de la estufa y del combustible, además de conseguir una combustión limpia. De este modo, podrá evitar la acumulación de hollín en el revestimiento de la cámara de combustión y en el panel de cristal. Durante el funcionamiento, no debe observarse humo, simplemente un movimiento en el aire que indique que la combustión está en marcha.

- Después de completar la fase de encendido, debería haber una buena capa de ascuas en la estufa; ahora podrá iniciar el funcionamiento correctamente
- Añada 3 troncos de una sola vez: deben tener un peso aproximado de 0,6-0,8 kg y una longitud de unos 25-40 cm

N.B.: La leña debe prender rápidamente, por lo que recomendamos abrir completamente el flujo de aire primario. Si la estufa funciona a una temperatura demasiado baja con el aire primario muy cerrado, se podría producir la ignición de los gases y dañarse.

- Cuando añada más leña, abra siempre la puerta de cristal con cuidado para evitar que se escape el humo
- No añada nunca leña si el fuego arde con fuerza

En el test de EN 16510, la estufa se encendió tal y como puede verse en la foto:

Con tres leños de abedul de 250 mm cada uno, 15-16 % de humedad, un peso conjunto de 1,7 kg.

Regulador de aire primario abierto al 34 % - regulador de aire secundario al 83 %

Intervalo de repostaje: 42 min, criterio de fin de ciclo de prueba: 4,5-5 % CO²



ADVERTENCIA DE SOBRECALENTAMIENTO

Si la estufa se utiliza de manera continuada con cargas de leña superiores a las recomendadas y/o con exceso de entrada de aire, puede generar sobrecalentamiento con el consiguiente daño a la estufa y las paredes circundantes. Por ello se recomienda respetar las cargas máximas de combustible recomendadas (Vea la ficha de "Datos Técnicos").

EMPLEO EN CONDICIONES CLIMATOLÓGICAS DIVERSAS

El efecto del viento en la chimenea puede influir en gran medida en el modo de reacción de la estufa ante diferentes cargas por viento de modo que puede ser necesario regular la alimentación de aire para lograr una buena combustión. Además, puede suponer una ventaja montar una trampilla dentro del tubo de combustión para de este modo regular el tiro de la chimenea durante las variaciones de la carga por viento. Esta trampilla nunca debe cerrar más del 80% del conducto.

Incluso la niebla puede influir en gran medida en el tiro de la chimenea, por lo cual pueden ser necesarios otros ajustes del aire de combustión para lograr una buena combustión.

FUNCIÓN DE LA ESTUFA DURANTE LA PRIMAVERA O EL OTOÑO

En el periodo de transición primavera/otoño, cuando es menos necesaria la calefacción, recomendamos realizar un único encendido "de arriba a abajo".

INDICACIONES GENERALES

¡Importante! Durante el funcionamiento de la estufa, algunas partes de la misma, sobre todo las superficies exteriores, se calientan a temperaturas muy elevadas. Proceda con la debida precaución.

- Utilice un guante para manejar la estufa
- Nunca vacíe las cenizas depositándolas en un contenedor combustible. Puede haber todavía brasas en las cenizas mucho tiempo después de finalizada la combustión
- Mantenga la cámara de combustión cerrada excepto durante el encendido, recarga y retirada de residuos para prevenir el revoco de humos
- Mantenga la entrada de aire y los orificios de salida de aire caliente libres de obstrucciones accidentales mientras la estufa se encuentre en funcionamiento
- Cuando la estufa de leña no esté en servicio, puede cerrarse la válvula reguladora para evitar que se forme un tiro a través de la estufa de leña
- Después de pausas prolongadas, deben examinarse las vías de combustión antes de un nuevo encendido para detectar posibles bloqueos

NOTA: ¡Nunca colocar materiales inflamables en la zona de radiación de la estufa!

FUNCIÓN DE LA CHIMENEA

La chimenea es el motor de la estufa de leña y es decisiva para su funcionamiento. El tiro de la chimenea genera una depresión dentro de la estufa de leña. Esta depresión extrae los humos de la chimenea y aspira aire a través de la alimentación de aire para el proceso de combustión. El aire de combustión se emplea asimismo para el barrido del vidrio, manteniéndolo libre de hollín.

El tiro de la chimenea se forma por la diferencia de temperaturas entre el interior de la chimenea y el exterior de ésta. Cuanto mayor es esta diferencia de temperaturas, mejor es el tiro de la chimenea. Por este motivo, es importante que la chimenea alcance su temperatura de funcionamiento antes de bajar la alimentación de aire con el fin de limitar la combustión en la estufa (una chimenea de mampostería necesita más tiempo para lograr la temperatura de funcionamiento que una chimenea de acero). En los días en los cuales el tiro dentro de la chimenea sea malo debido a las condiciones de viento o meteorológicas, es muy importante alcanzar lo más rápido posible la temperatura de funcionamiento. Deben desarrollarse rápidamente llamas. Trocee la madera muy pequeña y utilice además tochos de encendido adicionales, etc.

- Tras un período largo sin uso es importante examinar si el tubo de la chimenea presenta bloqueos
- Pueden acoplarse varios grupos a la misma chimenea. Las normas de aplicación a este respecto deben consultarse al deshollinador de chimeneas

INCENDIO EN LA CHIMENEA

Si se produce un incendio en la chimenea, debe cerrarse la puerta así como todas las válvulas de la estufa. En caso de emergencia, llame a los bomberos.

- Se recomienda llamar a un deshollinador para que revise la chimenea antes de volver a utilizar la estufa

MANEJO DEL COMBUSTIBLE

SELECCIÓN DEL COMBUSTIBLE

Puede usar cualquier tipo de madera como combustible. Sin embargo, las maderas más duras, haya o fresno, desprenden más calor, ya que arden con más fuerza y generan menos cenizas. Otros tipos de madera, como arce, abedul y picea, constituyen una excelente alternativa.

PREPARACIÓN

Cuando se tala el árbol y se corta la madera antes del 1 de mayo, se obtiene el mejor combustible. Recuerde que debe cortar la madera según el tamaño de la cámara de combustión. Recomendamos un diámetro de 6-10 cm. La longitud debe ser unos 6 cm más corta que la cámara de combustión, para dejar espacio suficiente que permita la circulación del aire. Si el diámetro de la madera es superior al indicado anteriormente, se deberá reducir hasta alcanzar el tamaño correcto. La madera cortada se seca más rápido.

ALMACENAMIENTO

Deberá almacenar la madera cortada en un lugar seco durante 1-2 años antes de que esté lo suficientemente seca para arder. La madera se seca más rápidamente si la apila en un lugar ventilado. Antes de utilizarla, convendría almacenar la madera durante unos días a la temperatura ambiente de la habitación. Recuerde que la madera absorbe la humedad del aire durante el otoño y el invierno.

HUMEDAD

Para evitar daños medioambientales y garantizar un funcionamiento eficaz, la madera deberá estar completamente seca antes de utilizarse como combustible. Si utiliza una madera que esté muy húmeda, la mayor parte del calor que se produzca se desaprovechará evaporando el agua. Por lo tanto, la estufa no subirá de temperatura ni emitirá calor hacia la habitación. Obviamente, esto resulta ineficaz desde un punto de vista económico y puede provocar la acumulación de hollín en el panel de cristal, la estufa y la chimenea. Además, encender la estufa con madera húmeda contamina el medio ambiente.

- El contenido máximo de humedad de la madera no debe exceder el 20%. Un contenido del 15-18% proporcionará una mayor eficacia
- Una manera sencilla de comprobar la humedad de la madera es golpear los extremos de dos troncos, uno contra otro. Si la madera está húmeda, el sonido será ligeramente sordo
- Lleve el árbol a la casa, el día anterior a su uso

UTILIZAR LOS SIGUIENTES MATERIALES COMO COMBUSTIBLE ES PELIGROSA Y INVALIDA LA GARANTÍA

NOTA: Es absolutamente prohibido utilizar madera pintada, impregnada por presión o encolada, así como madera flotante del mar como combustible.

NOTA: Nunca emplee gasolina, combustible de lámpara, queroseno, líquidos encendedores de barbacoa, alcohol etílico, líquidos o geles similares para iniciar o avivar el fuego en la estufa. Mantenga cualquier tipo de combustible líquido lejos de la estufa mientras esté encendida.

NOTA: Tampoco se debe quemar aglomerado, plástico, residuos o papel tratado. Estos productos contienen sustancias que resultan perjudiciales para la salud, el medio ambiente, la estufa y la chimenea.

VALOR CALORÍFICO DE LA LEÑA

Los distintos tipos de madera tienen diferentes valores caloríficos. En otras palabras, con algunos tipos de madera necesitará utilizar una cantidad mayor para obtener el mismo rendimiento térmico. En este manual de instrucciones, se presupone que se utilizará madera de haya, que tiene un valor calorífico muy alto y es muy fácil de adquirir. Si utiliza roble o haya como combustible, debe tener presente que este tipo de madera tiene un mayor valor calorífico que, por ejemplo, el abedul. En este tipo de situaciones y para evitar posibles daños en la estufa, debe asegurarse de utilizar una cantidad menor de combustible.

Tipo de leña	kg leña seca m ³	Comparado con haya
Carpe	640	110%
Haya/roble	580	100%
Fresno	570	98%
Arce	540	93%
Abedul	510	88%
Pino	480	83%
Abeto	390	67%
Álamo	380	65%

MANTENIMIENTO

DESHOLLINADA DE LA CHIMENEA Y LIMPIEZA DE LA ESTUFA

Siga la normativa nacional y local para el deshollinado de la chimenea. Recomendamos limpiar la estufa de manera periódica por un deshollinador.

Antes de limpiar la estufa y deshollinar el tubo y la chimenea, recomendamos que retire las placas deflectoras. (Vea "Retirada de las placas deflectoras y de la cámara de combustión")

NOTA: todas las operaciones de mantenimiento o reparación se deben llevar a cabo con la estufa fría.

COMPROBACIÓN DE LA ESTUFA

Scan A/S recomienda revisar la estufa a fondo después de deshollinar/limpiar. Compruebe todas las superficies visibles en busca de grietas. Compruebe que todas las uniones sean herméticas y que las juntas estén bien puestas. Deberán sustituirse las juntas dañadas o deformadas.

MANTENIMIENTO

Aparte de la limpieza de la chimenea, no existen requisitos de mantenimiento regular de la estufa de leña. No obstante, recomendamos el mantenimiento al menos una vez cada dos años. El mantenimiento de la estufa debe ser efectuado por un instalador cualificado. Utilice sólo piezas de recambio originales.

El mantenimiento debe incluir lo siguiente:

- Lubrique las bisagras con grasa de cobre
- Inspeccione las juntas. Sustituya las juntas rotas o sueltas
- Inspeccione la cámara de combustión y la parrilla
- Compruebe los materiales de aislamiento térmico
- Comprobar el mecanismo de cierre

REVESTIMIENTO DE LA CÁMARA DE COMBUSTIÓN

Pueden aparecer pequeñas grietas en el revestimiento de la cámara de combustión debido a la humedad o a un calentamiento/enfriamiento repentino. Estas grietas no influyen en los resultados ni en la vida útil de su estufa. No obstante, si el revestimiento comienza a desconcharse y desprenderse, deberá sustituirlo.

El revestimiento de la cámara de combustión no está cubierta por la garantía.

JUNTAS

Todas las estufas de leña llevan instaladas juntas de material cerámico, así como en la puerta y/o el cristal. Estas juntas se desgastan con el tiempo y se deben sustituir cuando sea necesario.

Las juntas no están cubiertas por la garantía.

SUPERFICIES PINTADAS

Limpie su estufa de leña frotándola con un paño seco y sin pelusa.

Si el acabado de pintura se daña, puede comprar pintura en spray a través de su distribuidor de Scan. Como es posible que existan pequeñas diferencias en la tonalidad de color, recomendamos pintar una superficie grande para conseguir una mezcla natural. Para obtener los mejores resultados, aplique el spray de reparación cuando la estufa esté templada, de manera que pueda poner encima la mano sin quemarse.

NOTA: No olvide ventilar la habitación después de aplicar pintura en spray.

LIMPIEZA DEL CRISTAL

Nuestras estufas de leña han sido diseñadas para evitar la acumulación de hollín en el cristal. La mejor manera de conseguirlo es asegurarse de que dispone de un buen suministro de aire de combustión. También resulta de vital importancia que la madera esté seca y que la chimenea tenga las dimensiones correctas.

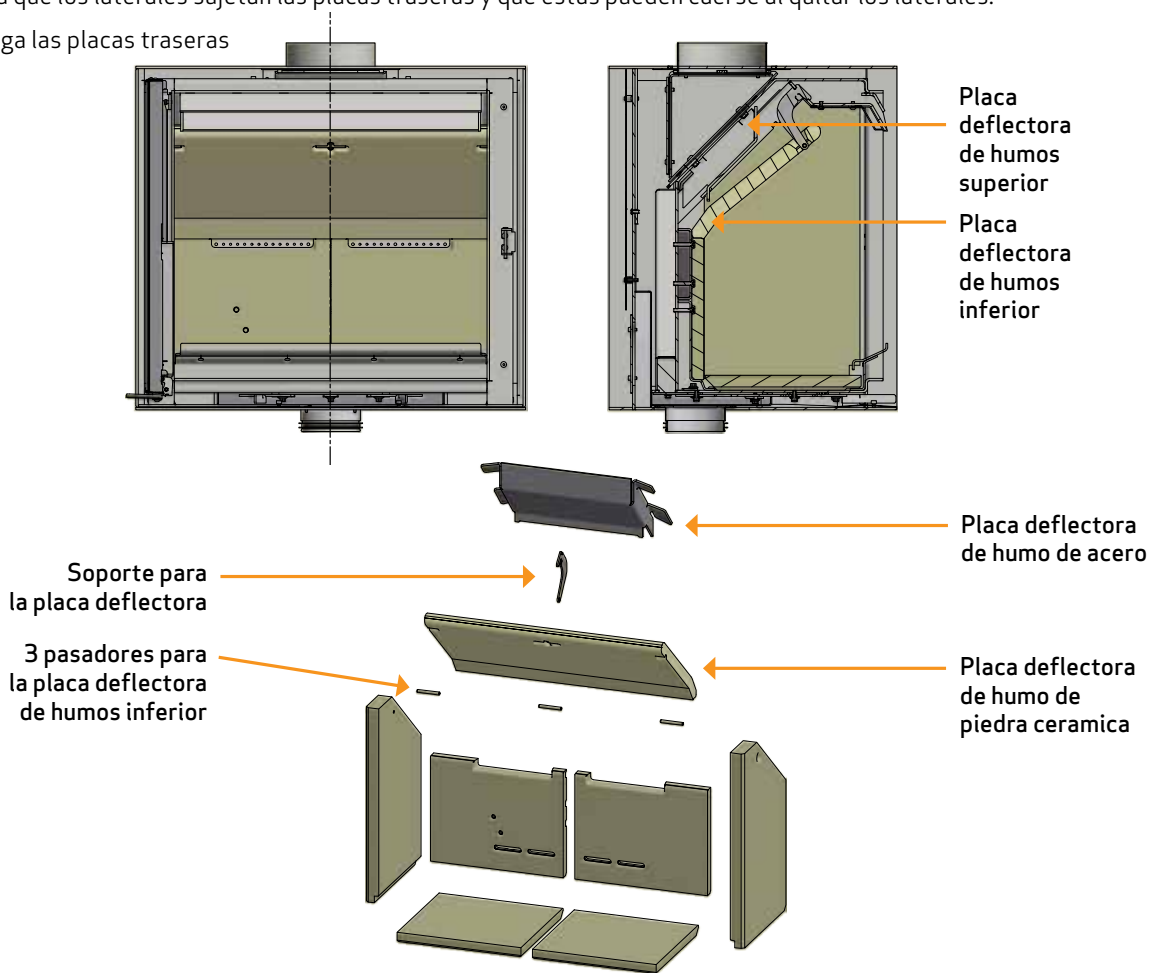
Aunque utilice la estufa de acuerdo con nuestras instrucciones, es posible que se acumule una fina película de hollín en el cristal. Puede limpiar esta película fácilmente con un paño seco y a continuación usar uno humedecido con un limpiacristales. ¡Cuidado! Producto para limpieza de vidrio no debe aplicarse sobre las juntas, ya que esto puede decolorar permanentemente el cristal con la combustión.

- Por favor tenga precaución cuando utilice limpiacristales. El detergente no debe entrar en contacto con las superficies esmaltadas porque se pueden dañar
- No conviene que el limpiador de cristales entre en contacto con las superficies pintadas porque se pueden deteriorar

RETIRADA DE LAS PLACAS DEFLECTORA Y DE LA CÁMARA DE COMBUSTIÓN

Tenga mucho cuidado al retirar las placas deflectoras de humo de la estufa.

- Levante la placa deflectora de humos inferior, retire los pasadores y extraiga la placa deflectora
- Levante la placa deflectora de humos superior hacia la parte trasera de la cámara de combustión y desmóntela
- Levante y libere las placas laterales de la cámara de quemado de las piedras inferiores y extraiga dichas placas. Tenga en cuenta que los laterales sujetan las placas traseras y que éstas pueden caerse al quitar los laterales.
- Extraiga las placas traseras



ELIMINACIÓN DE LAS PIEZAS DE LA ESTUFA

Acero/hierro fundido	Enviar para el reciclado
Cristal	Eliminar como residuo cerámico
Revestimiento de la cámara de combustión	Piedra ceramica o los ladrillos refractarios no son reciclables. Eliminar como residuo
Placa deflectora	Piedra ceramica o los ladrillos refractarios no son reciclables. Eliminar como residuo
Juntas	Eliminar como residuo

LOCALIZACIÓN Y RESOLUCIÓN DE PROBLEMAS

REVOCO DE HUMOS

- Madera húmeda
- La chimenea está incorrectamente dimensionada para la estufa
- ¿Tiene la chimenea la altura correcta?
- En la salida posterior, compruebe que el tubo de la chimenea no obstruya el respiradero de ésta
- Tiro insuficiente en la chimenea
- Verificar si el tubo de humos o la chimenea están bloqueados
- Presión negativa en la habitación
- La puerta se ha abierto antes de que las brasas se apaguen suficientemente

LA MADERA ARDE DEMASIADO RÁPIDO

- Las regulaciones de aire están incorrectamente ajustadas
- Combustible de mala calidad (residuos de madera etc.)
- Las placas deflectoras están mal colocadas o no se encuentran
- La chimenea tiene demasiado tiro

ACCUMULACIÓN DE HOLLÍN EN EL CRISTAL

- Configuración incorrecta del flujo de aire secundario
- Madera húmeda
- Combustible de mala calidad (residuos de madera etc.)
- Aire primario excesivo
- Los troncos son demasiado grandes para arder
- Tiro insuficiente en la chimenea

SOMBRA BLANCA EN EL INTERIOR DEL CRISTAL

- Sobrecalentamiento (véase "Encendido y combustión")
- Presión negativa en la habitación
- Aire primario excesivo

ACUMULACIÓN EXCESIVA DE HOLLÍN EN LA CHIMENEA

- Combustión deficiente (se necesita más aire)
- Madera húmeda

LA SUPERFICIE DE LA ESTUFA SE ESTÁ PONIENDO GRIS

- Sobrecalentamiento (véase "Encendido y combustión")

LA ESTUFA NO EMITE CALOR

- Madera húmeda
- Madera de mala calidad con bajo valor calorífico
- No hay suficiente madera
- Las placas deflectoras no están bien puestas

OLOR Y RUIDOS CAUSADOS POR LA ESTUFA

- Cuando utilice la estufa por primera vez, el barniz de la pintura se endurecerá y puede producir algo de olor. Abra una ventana o la puerta para ventilar y asegúrese de que la estufa se caliente suficientemente para evitar que vuelva a producirse olor
- Al calentarse y al enfriarse la estufa puede hacer varios "clics". Éstos se deben a las grandes diferencias de temperaturas a las que se exponen los materiales y no a un defecto del producto

GARANTÍA

Todas las estufas de leña Scan han sido fabricadas con materiales de alta calidad y son sometidas a estrictos controles de calidad antes de salir de la fábrica. Si a pesar de esto hubiera defectos o fallos de fabricación, quedarán cubiertos por la garantía durante un período de cinco años.

Siempre que se ponga en contacto con nosotros o con su distribuidor de Scan para una reclamación de la garantía, deberá indicar el número de registro de producto de su estufa.

La garantía cubre todas las piezas que en opinión de Scan A/S necesiten ser reparadas o sustituidas debido a un fallo de fabricación o de diseño.

La garantía sólo se aplica al comprador original del producto y no es transferible (excepto en caso de venta previa).

La garantía solamente cubre los daños producidos por fallos de fabricación o de diseño.

LAS SIGUIENTES PIEZAS NO ESTÁN CUBIERTAS POR LA GARANTÍA

- Las piezas desgastadas, como el revestimiento de la cámara de combustión, las placas deflectoras, la rejilla de cribado, los cristales, los azulejos y las juntas (excepto cuando existan defectos identificables en la entrega)
- Defectos causados por acciones químicas o físicas exteriores durante el transporte, almacenamiento y montaje o en una fecha posterior
- Aparición de hollín causada por un mal tiro de la chimenea madera húmeda o uso incorrecto
- Gastos de calefacción adicionales asociados con una reparación
- Gastos de transporte
- Gastos relacionados con el montaje y desmontaje de la estufa

LA GARANTÍA QUEDARÁ ANULADA Y SIN EFECTO

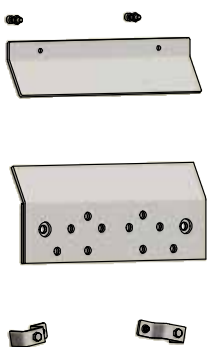
- En caso de un montaje incorrecto (el instalador es responsable de observar y cumplir con todos los requisitos legales y demás disposiciones emitidas por las autoridades, así como del manual de instrucciones y montaje suministrado por nosotros acerca de la estufa y sus accesorios)
- En caso de una utilización incorrecta y/o uso de combustibles prohibidos o recambios no originales (consulte el manual de instrucciones y montaje)
- Si se ha eliminado o dañado el número de registro de producto de la estufa
- En caso de reparaciones que no se hayan realizado de acuerdo con nuestras instrucciones o con las de un distribuidor autorizado de Scan
- En caso de cualquier cambio en el estado original de este producto Scan o sus accesorios. No debe realizarse ninguna modificación en la estufa no autorizada
- Esta garantía sólo es válida en el país donde se entregó originalmente este producto Scan

Número de registro del producto

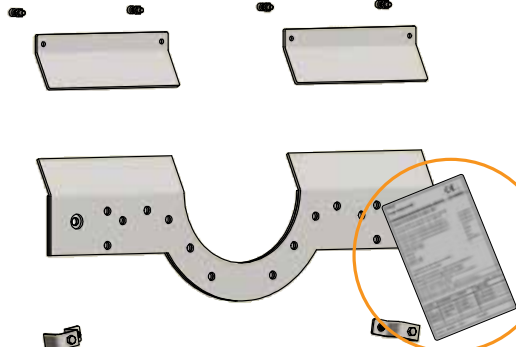
Haga referencia a este número en todas sus consultas

INSTALACIÓN DEL HERRAJE DE PARED

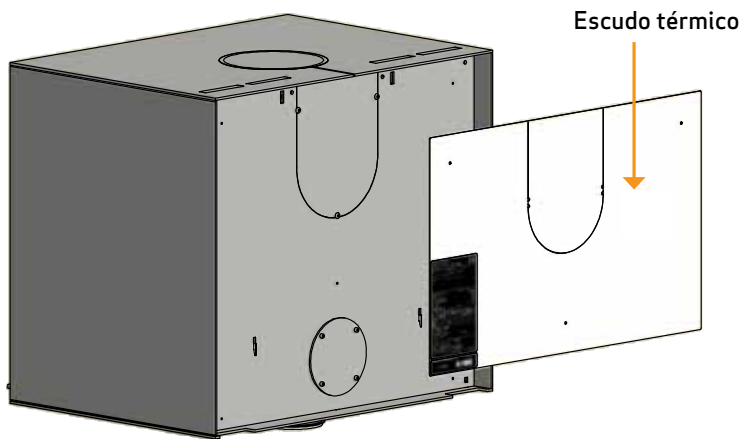
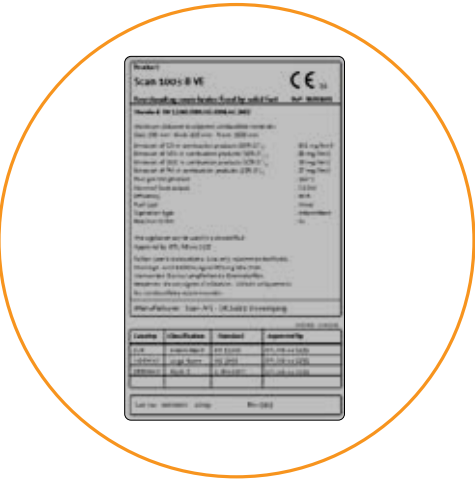
El paquete contiene:
Herraje de pared pequeño
+ placa de identificación



El paquete contiene:
Herraje de pared grande
+ placa de identificación

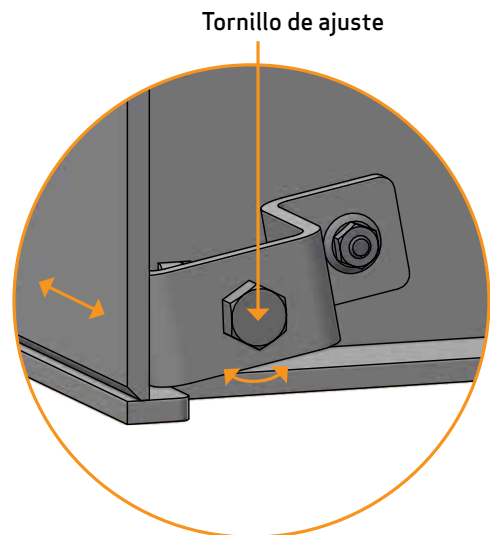


IMPORTANTE!
La placa de identificación que se suministra debe colocarse en la estufa una vez desmontado el escudo térmico

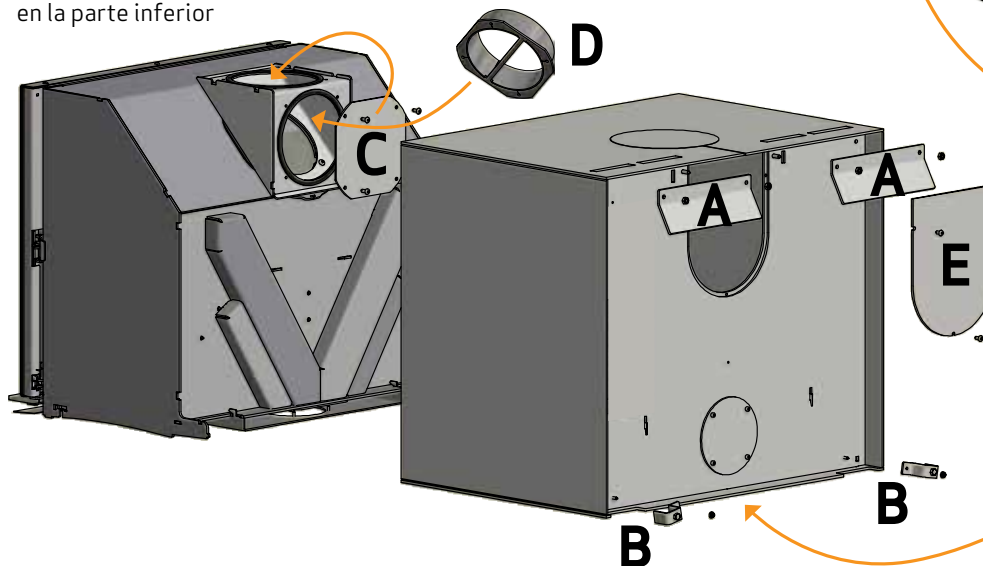


1
En primer lugar, desmonte el escudo térmico de la parte trasera. No se utiliza en el modelo de pared

2
Extraiga la estufa del módulo. Monte los herrajes (A) en la parte superior y los dos herrajes de ajuste (B) en la inferior. Si se desea una salida de humos trasera, debe retirarse la tapa (C) de la parte trasera de la estufa y colocarse en la parte superior. Coloque la pieza de conexión con la junta y los tornillos incluidos (D). Retire también la tapa (E) de la parte trasera del módulo. Coloque la placa de identificación (F). Coloque los módulos siguiendo el mismo procedimiento, con los herrajes (A) en la parte superior y los herrajes de ajuste (B) en la parte inferior



Con este tornillo se puede poner a punto la estufa



F
Coloque la placa de identificación en la parte inferior